

900T2GL



200274

Bartscher GmbH
Franz-Kleine-Str. 28
D-33154 Salzkotten
Niemcy

tel. +49 5258 971-0
fax: +49 5258 971-120
Infolinia serwisowa: +49 5258 971-197
www.bartscher.com

Wersja: 2.0

Data sporządzenia: 2023-05-26

Oryginalna instrukcja obsługi

Dane techniczne

Nazwa:	Szklana nakładka 900T2GL
Nr art.:	200274
Materiał:	szkło
Ilość półek:	1
Wymiary półek (szer. x gł.) w mm:	856 x 298
Wysokość użytkowa:	dół 230 mm, góra 168 mm
Wymiary (szer. x gł. x wys.) w mm:	880 x 540 x 425
Ciężar w kg:	25,4

Zastrzega się prawo do wprowadzania zmian technicznych!

Montaż nadstawy szklanej na stół chłodniczy sałatkowy 200575

WSKAZÓWKA!

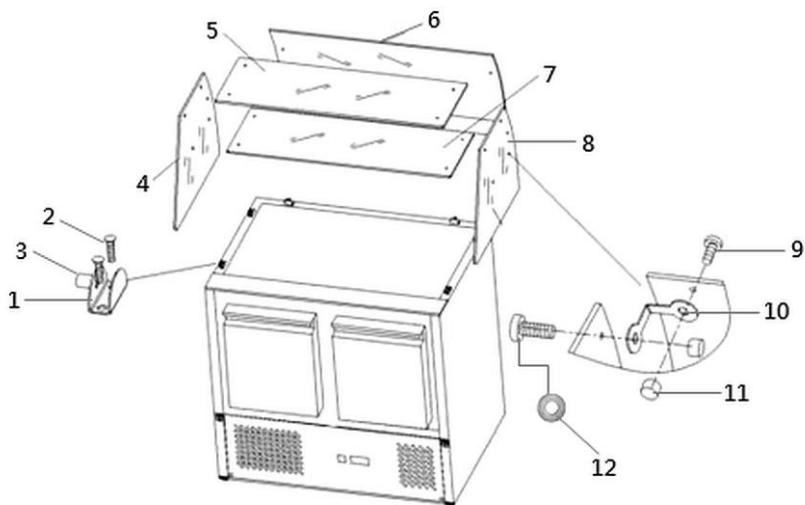
Montaż szklanej nadstawy powinien być realizowany przez 2 osoby!

1. Rozpakować urządzenie i całkowicie usunąć materiał opakowaniowy.
2. Sprawdzić kompletność wyposażenia.

PL

Zakres dostawy / Nazwy części

Nr.	Nazwa	Ilość (szt.)	Nr.	Nazwa	Ilość (szt.)
1	Uchwyt do szyb	6	7	Półka ze szkła	1
2	Śruba do uchwytu do szyb	12	8	Prawa szyba	1
3	Kółki gwintowane	6	9	Śruba z łbem cylindrycznym	20
4	Lewa szyba	1	10	Kątownik do szyb	10
5	Górna szyba	1	11	Nakrętka zamykająca	20
6	Tylna szyba	1	12	Pierścienie gumowe	20



Rys. 1

1. Montaż rozpocząć od zamocowania uchwytów do szyb (1) (2 z lewej strony, 2 z prawej strony i 2 z tyłu) na obudowie stołu chłodniczego, sałatkowego. Zastosować dostarczone śruby (2).
2. Lewą (4) i prawą (8) szybę osadzić w zamontowanych uchwytach do szyb (1). Ręcznie dokręcić kołki gwintowane (3) uchwytów do szyb. **Nie dokręcać zbyt mocno, ponieważ może pęknąć szyba!**
3. Wykorzystując dostarczone śruby z łbem cylindrycznym (9), pierścienie gumowe (12) i nakrętki zamykające (11) zamocować po 2 kątowniki (10) na środku lewej (4) i prawej (8) szyby. Ułożyć i następnie przykręcić szklaną półkę (7).
4. Wykorzystując nakrętki (11), pierścienie gumowe (12) i śruby (9) zamontować dwa kolejne kątowniki (10) w tylnych częściach lewej (4) i prawej (8) szyby. Osadzić tylną szybę (6) w uchwytach do szyb (1) i skrócić tylną szybę (6) z lewą (4) i prawą (8) szybą.
5. Wykorzystując nakrętki (9), pierścienie gumowe (12) i śruby (11) zamontować po dwa kątowniki (10) w górnych obszarach lewej (4) i prawej (8) szyby. Następnie osadzić górną szybę (5) na prawej (8), lewej (4) i tylnej (6) szybie i przykręcić ją do kątowników po prawej i lewej stronie.
6. Sprawdzić, czy wszystkie szyby są stabilnie zamontowane.



PL

Rys. 2

Czyszczenie

1. Wnętrze i zewnętrzne szklanej nadstawy należy myć regularnie z zastosowaniem miękkiej ściereczki i środka dezynfekcyjnego dopuszczonego dla branży spożywczej.
2. Szklane powierzchnie przetrzeć ściereczką zwilżoną czystą wodą, a następnie dokładnie je osuszyć.