

7GN210



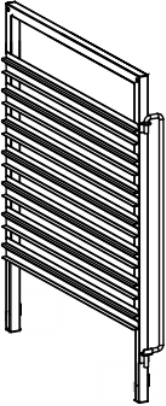

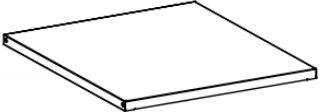






300093

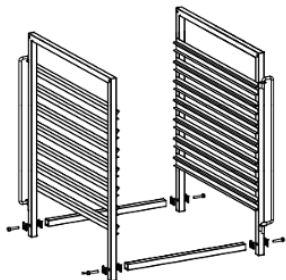
Технические данные

Название:	<ul style="list-style-type: none">• Тележка 7GN210 для гастроемкостей GN, противней GN и подносов
Артикул:	<ul style="list-style-type: none">• 300093
Материал:	<ul style="list-style-type: none">• Хромоникелевая сталь
Исполнение:	<ul style="list-style-type: none">• Каркас: из трубы прямоугольного сечения 25,8 x 25,8 мм; Объем: 7 контейнеров GN 2/1 GN гл. 65 мм; по 1 защитной блокаде для контейнеров, в передней и задней части тележки; 4 поворотных резиновых колеса, Ø 100 мм, по 1 защите на колесе, 2 колеса с фиксаторами; 1 полка: шир. 590 x гл. 670 мм, допустимая нагрузка макс.: 18 кг; Раскладной комплект, простой монтаж
Размеры:	<ul style="list-style-type: none">• шир. 655 x гл. 740 x выс. 1010 мм
Допустимая нагрузка макс.:	<ul style="list-style-type: none">• 90 кг, 12 кг на направляющую
Расстояние между направляющими:	<ul style="list-style-type: none">• 80 мм
Вес:	<ul style="list-style-type: none">• 15,8 кг

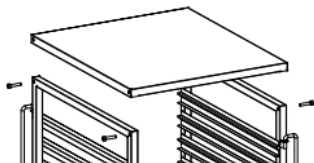
- Распаковать отдельные элементы и удалить упаковочный материал.
- Проверить комплектность поставки согласно списку ниже.

Объем поставки / Наименование частей

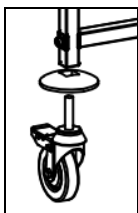
Элемент	Количество	Наименование
	2	Боковые части с 7 предварительно установленными направляющими и по 1 защитной блокаде для контейнеров
	2	Перекладины
	1	Верхняя полка
	2	Поворотные колеса с фиксаторами
	2	Поворотные колеса без фиксаторов
	4	Защиты для поворотных колес
	1	Шестигранный ключ
	8	Квадратные прокладки
	8	Винты

Монтаж**Рис. 1**

1. Сначала следует прикрепить 2 перекладины в нижней части к одной из предварительно собранных боковых частей тележки. Каждый раз следует использовать квадратную прокладку между перекладиной и боковой частью, а также между боковой частью и винтом, далее свинтить элементы с помощью шестигранного ключа.
2. Соединить перекладины со второй боковой частью согласно описанию выше.

**Рис. 2**

3. Прикрепить верхнюю полку к боковым частям, используя прилагаемые винты.

**Рис. 3**

4. Положить тележку или поставить ее на верхнюю полку, к боковым частям прикрепить защиты для поворотных колес. В завершение вернуть 4 поворотных колеса в боковые части.

5. Установить тележку на колесах и проверить её стабильность.
6. Положение тележки можно выровнять путем выкручивания или вкручивания поворотных колес.
7. После установки тележки в нужном месте, заблокировать 2 поворотных колеса с помощью фиксаторов, чтобы тележка случайно не перевернулась или не была перемещена в другое место.

Защитная блокада для контейнеров

- По мере необходимости вставить соответствующие контейнеры в направляющие и предохранить их в передней и задней части с помощью защитных блокад для контейнеров, приподнимая их немного вверх и устанавливая перед контейнерами (рис. 4).



Рис. 4

Рекомендации по очистке

- Тележку следует очищать регулярно с помощью влажной мягкой салфетки.
- Ни в коем случае нельзя пользоваться чистящими средствами, которые могли бы поцарапать поверхность элементов тележки.
- Осушить тележку с помощью мягкой салфетки.