

900T2GL



200274

Bartscher GmbH
Franz-Kleine-Str. 28
D-33154 Salzkotten
Németország

tel. +49 (0) 5258 971-0
fax.: +49 (0) 5258 971-120
Ügyfélszolgálat: +49 (0) 5258 971-197
www.bartscher.com

Kivitel: 2.0
Frissítve: 2023-05-26

Eredeti kezelési útmutató

Technikai adatok

Megnevezés:	Üveg feltét 900T2GL
Cikkszám:	200274
Anyaga:	üveg
Polcok száma:	1
Polcok mérete (szél x mély.) mm-ben:	856 x 298
Használati magasság:	alul 230 mm, felül 168 mm
Méreték (szél x mély. x mag.) mm-ben:	880 x 540 x 425
Súly kg-ban:	25,4

A műszaki adatok módosításának jogát fenntartjuk!

A hűtő feltét összeszerelése tovább salátahűtő 200575

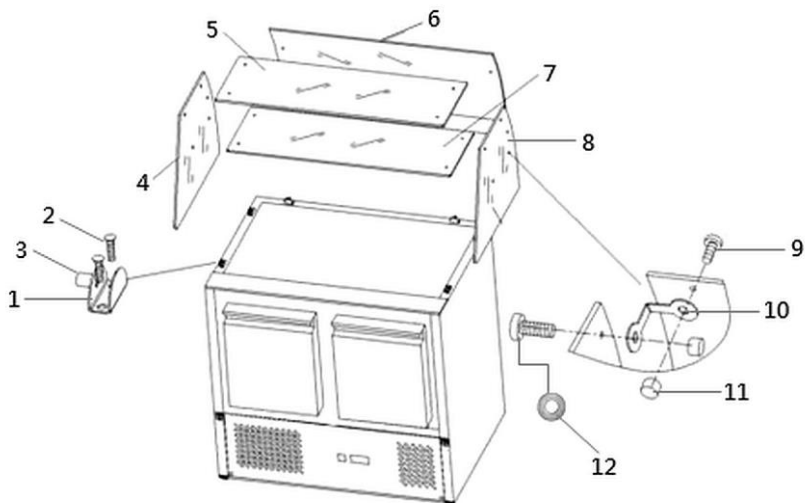
JÓ TANÁCSI!

Javasoljuk, hogy a hűtő feltét összeszerelését két fő végezze!

1. Csomagolja ki a készüléket és távolítsa el az egész csomagolóanyagot.
2. Ellenőrizze, hogy a készülék minden eleme megtalálható-e a csomagban.

Szállítási tartomány / Alkatrészek neve

Nr.	Megnevezés	Mennyiség (db)	Nr.	Megnevezés	Mennyiség (db)
1	Üvegtartó foglalat	6	7	Üvegpolc	1
2	Az üvegtartó foglathoz tartozó csavar	12	8	Jobb oldali üveglap	1
3	Menetes csavar	6	9	Hengeres csavar	20
4	Bal oldali üveglap	1	10	Üveglaptartó sarok	10
5	Felső üveglap	1	11	Zárócsavar	20
6	Hátsó üveglap	1	12	Gumigyűrű	20



1.kép

1. Kezdje a szerelést az üvegtartó foglalatokkal (1): rögzítse a 2-2 bal, jobb és hátsó üvegtartó foglalatot a hűtő feltét borítására. Használja az üvegtartó foglalathoz tartozó csavarokat (2).
2. Csúsztassa a bal (4) és a jobb (8) üveglapot a felszerelt üvegtartó foglalatokba (1). Húzza szorosra az üvegtartó foglalatok menetes csavarjait (3). **Ne húzza túl szorosra a csavarokat, mert az üveglap eltörhet!**
3. Rögzítsen 2-2 üvegtartó sarkot (10) a bal (4) és a jobb (8) üveglapok sarkaira a csomagban található hengeres csavarok (9), gumigyűrűk (12) és zárócsavarok (11) segítségével. Tegye a helyére az üvegpalcot (7), majd csavarozza a helyére.
4. Rögzítsen 2 további sarkot (10) a mellékelt hengeres csavarokkal (9), gumigyűrűkkel (12) és zárócsavarokkal (11) a bal (4) és a jobb (8) üveglap hátsó részén. Csúsztassa a hátsó üveglapot (6) az üvegtartó foglalatba (1), majd csavarozza a hátsó üveglapot (6) a bal (4) és a jobb (8) oldali üveglaphoz.
5. Rögzítsen 2 további sarkot (10) a mellékelt hengeres csavarokkal (9), gumigyűrűkkel (12) és zárócsavarokkal (11) a bal és a jobb üveglap felső részén. Tegye a felső üveglapot (5) a jobb oldali (8), bal oldali (4) és hátsó (6) üveglapra, majd csavarozza a jobb oldali és bal oldali sarkokra.
6. Ellenőrizze, hogy minden üveglap szilárdan a helyén van-e.



HU

2.kép

Tisztítás

1. Az üveg feltétet kívül-belül tisztítsa meg ételmoszerrel érintkező felületekhez használható fertőtlenítő tisztítószerrel és puha ruhával.
2. Tiszta vízzel benedvesített ruhával törölje át, majd alaposan törölje szárazra az üvegfelületeket.