

900T2GL



200274

Bartscher GmbH
Franz-Kleine-Str. 28
D-33154 Salzkotten
Německo

tel. +49 5258 971-0
fax: +49 5258 971-120
Servisní infolinka: +49 5258 971-197
www.bartscher.com

Verze: 2.0

Datum vyhotovení: 2023-05-26

Originální návod k obsluze

Technické údaje

Název:	Skleněná nástavba 900T2GL
Č. art.:	200274
Materiál:	sklo
Počet polic:	1
Rozměry polic (š x h) v mm:	856 x 298
Užitečná výška:	dole 230 mm, nahoře 168 mm
Rozměry (š x h x v) v mm:	880 x 540 x 425
Hmotnost v kg:	25,4

Technické změny vyhrazeny!

Montáž skleněné nástavby na saladetě 200575

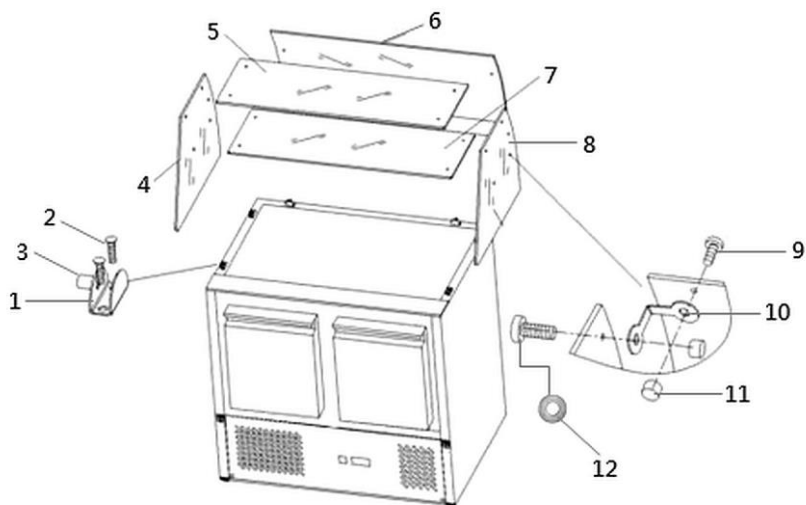
POKYN!

Montáž skleněné nástavby provádějte ve dvojici!

1. Zařízení vybalte a odstraňte veškerý obalový materiál.
2. Zkontrolujte úplnost příslušenství.

Rozsah dodávky / Popis součástí

Nr.	Název	Počet (ks.)	Nr.	Název	Počet (ks.)
1	Úchyt na sklo	6	7	Skleněná police	1
2	Šroub k úchytu na sklo	12	8	Pravé sklo	1
3	Závitový kolík	6	9	Šroub s válcovou hlavou	20
4	Levé sklo	1	10	Úhelník na sklo	10
5	Horní sklo	1	11	Šroubový uzávěr	20
6	Zadní sklo	1	12	Pryžové kroužky	20



Obr. 1

1. Montáž začněte připevněním úchytů na sklo (1) (2 z levé strany, 2 z pravé strany a 2 zezadu) na pláští saladety. Použijte přiložené šrouby (2).
2. Levé (4) a pravé (8) sklo usadíte do namontovaných úchytů na sklo (1). Ručně utáhněte závitové kolíky (3) úchytů na sklo. **Neutahujte příliš silně, protože sklo může prasknout!**
3. Pomocí přiložených šroubů s válcovou hlavou (9), pryžových kroužků (12) a šroubových uzávěrů (11) namontujte po 2 úhelníky (10) do středu levého (4) a pravého (8) skla. Položte a pak přišroubujte skleněnou polici (7).
4. Pomocí šroubových uzávěrů (11), pryžových kroužků (12) a šroubů s válcovou hlavou (9) namontujte další dva úhelníky (10) na zadní části levého (4) a pravého (8) skla. Usadíte zadní sklo (6) do úchytů na sklo (1) a sešroubujte zadní sklo (6) s levým (4) a pravým (8) sklem.
5. Pomocí šroubů s válcovou hlavou (9), pryžových kroužků (12) a šroubových uzávěrů (11) namontujte po dva úhelníky (10) na horní část levého (4) a pravého (8) skla. Pak usadíte horní sklo (5) na pravé (8), levé (4) a zadní (6) sklo a přišroubujte jej k úhelníkům na pravé a levé straně.
6. Zkontrolujte, zda jsou všechna skla stabilně namontována.



CZ

Obr. 2

Čištění

1. Skleněnou nástavbu pravidelně čistěte uvnitř i vně měkkým hadříkem a dezinfekčním přípravkem schváleným pro styk s potravinami.
2. Skleněné povrchy otřete hadříkem navlhčeným v čisté vodě a pak je důkladně osušte.