

# TS 301



**A300073**

## Données techniques











---

- Nom : • **Chariot service-/transport TS 301 à 3 niveaux**
- Code-No. : • **A300073**
- Matériau : • Acier inoxydable
- Réalisation : • Cadre : tubes arrondis Ø 25,8 mm;  
Plateau : 3, dimensions de chaque plateau : largeur 827 x profondeur 510 mm  
4 roulettes pivotantes à bandage caoutchouc, Ø 100 mm chacune avec 1 tampon, 2 roulettes pivotantes avec freins  
Livré en kit, montage simple
- Dimensions : • largeur 920 x profondeur 600 x hauteur 945 mm
- Capacité de charge max. : • 90 kg, 30 kg par plateau
- Distance entre les plateaux : • 265 mm
- Poids : • 13,4 kg
- 

Sous réserve de modifications techniques !

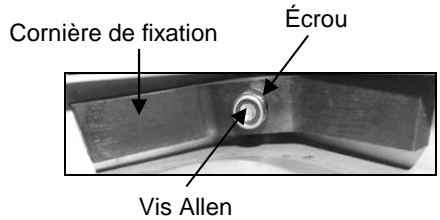
- Déballer chaque pièce et éliminer l'emballage.
- Vérifier s'il ne manque pas de pièces selon la liste ci-dessous.

## Livraison / Noms des pièces

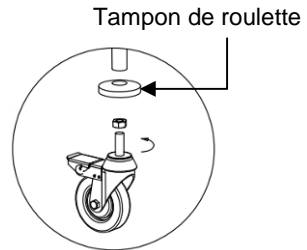
Élément	Quantité	Nom
	3	Plateau
	2	Cadre
	2	Roulettes pivotantes sans freins
	2	Roulettes pivotantes avec freins
	4	Tampon de roulette
	12	Cornière de fixation
	12	Vis Allen
	12	Contre-écrou
	1	Clé Allen
	1	Clé plate à molette

## Montage

1. Commencer le montage du chariot de service/transport en fixant les roulettes au cadre. Placer les cornières de fixation, de l'intérieur, dans les angles du cadre. Les visser au cadre à l'aide de la clé Allen et de la clé plate à molette fournies avec la vis Allen et l'écrou.



2. Placer le chariot de service/transport sur le côté et fixer au cadre les tampons de roulette. Enfin, attacher les 4 roulettes pivotantes au cadre.



3. Placer le chariot de service/transport délicatement sur le sol et s'assurer que toutes les quatre roulettes pivotantes touchent le sol. Il est possible de niveler le chariot de service/transport à l'aide des roulettes pivotantes, en les vissant ou en les dévissant. Fixer leur position à l'aide des écrous.



### INDICATION !

**Une fois le montage terminé, retirer le film de protection !**

4. Une fois le chariot de service/transport placé à l'endroit souhaité, bloquer les roulettes pivotantes à l'aide des freins pour que le chariot de service/transport ne soit pas par hasard déplacé ni renversé.

## Conseils concernant le nettoyage

- Nettoyer régulièrement le chariot de service/transport à l'aide d'un chiffon doux et humide et d'un produit nettoyant doux.
- Dans tous les cas, il est interdit d'utiliser des produits nettoyants qui pourraient rayer la surface des éléments du chariot de service/transport.
- Essuyer et sécher le chariot de service/transport avec un chiffon doux.

Bartscher GmbH  
Franz-Kleine-Str. 28  
33154 Salzkotten  
Allemagne

Tél.: +49 (0) 5258 971-0  
Fax: +49 (0) 5258 971-120