

STMS 1000



130154

Bartscher GmbH
Franz-Kleine-Str. 28
D-33154 Salzkotten
Duitsland

tel. +49 5258 971-0
fax.: +49 5258 971-120
Infolinia service: +49 5258 971-197
www.bartscher.com

Versie: 1.0

Datum van opmaak: 2023-08-24

Originele gebruiksaanwijzing

Technische gegevens

Benaming:	Staafmixer-houder STMS 1000
Artikelnummer:	130154
Materiaal:	roestvrij staal
Pan-diameter van - tot in mm:	400 - 690
Diameter mengstaaf tot, in mm:	42
Afmetingen (b x d x h) in mm:	405 x 604 x 83
Gewicht in kg:	1,3

Recht op technische veranderingen voorbehouden!

Versie / eigenschappen

- Ontworpen voor: staafmixerset 1000
- Positie en hoek zijn instelbaar
- Grote tijdwinst
- Meer flexibiliteit in de keuken

NL

Gebruik volgens bestemming

Elk gebruik van het apparaat voor andere doeleinden en / of afwijkend van het normale bedoelde gebruik zoals hieronder beschreven, is verboden en wordt beschouwd als onbedoeld gebruik.

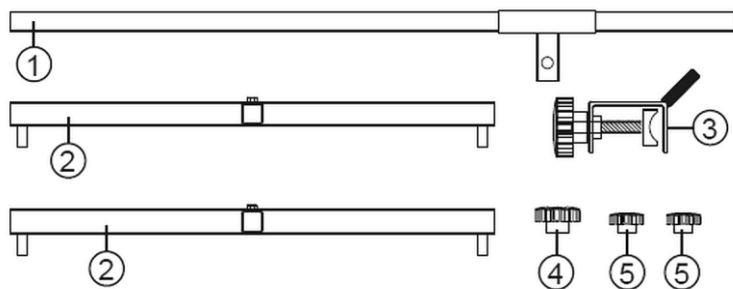
Het volgende gebruik is in overeenstemming met het beoogde gebruik:

- Bevestigen van de staafmixer aan de pan.

Functie

Dankzij het handvat van de staafmixer houdt de staafmixer zich vast aan de pan en kan voedsel worden gehakt, gemengd en verwarmd terwijl je handsfree blendt.

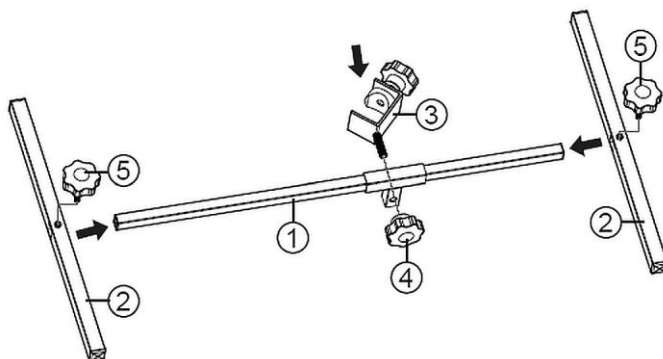
Leveringsomvang



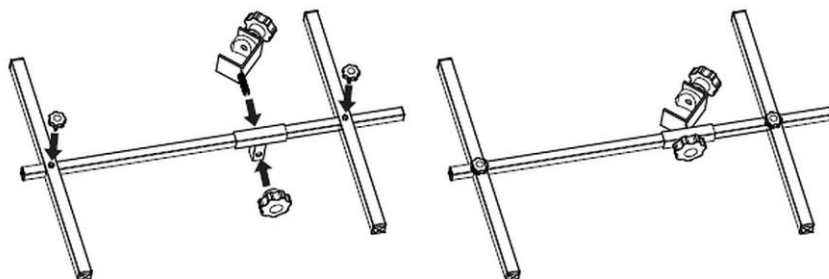
Afb. 1

Montage

1. Zet het handvat van de staafmixer in elkaar met behulp van onderstaande tekeningen.

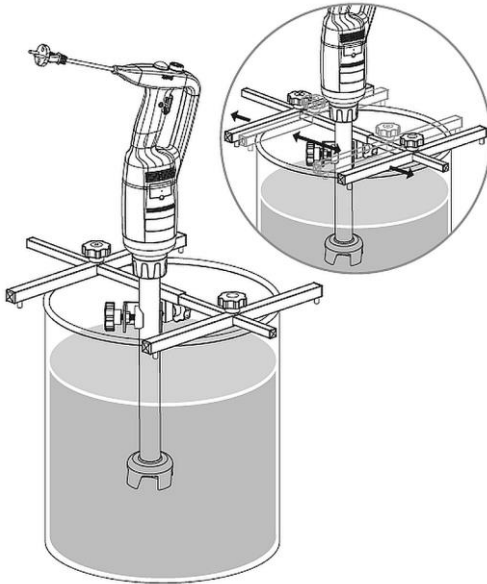


Afb. 2



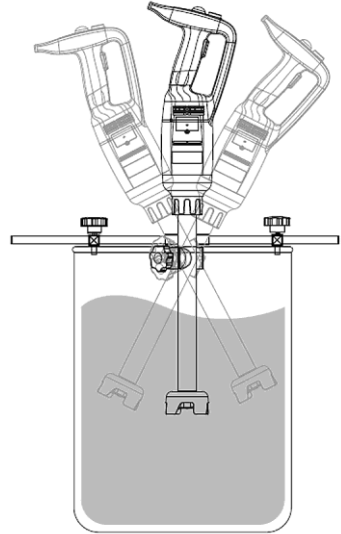
Afb. 3

Bevestiging van het handvat van de staafmixer op de pan



Afb. 4

1. Plaats het handvat van de staafmixer over de rand van de pan.
2. Schuif de stangen (2, afb. 1) naar de rand van de pot en zet ze vast met de schroeven (5).
3. Plaats de mixer in de knelfitting (3).
4. Draai de schroef stevig vast (4).



Afb. 5

5. Schuif de knelfitting (3) met de mixer langs de rail (1) naar de gewenste positie en zet hem vast met de stelschroef (4).
6. Verander zo nodig de hoek van de mixer op de compressiefitting (3) door de stelschroef (4) los te draaien en weer vast te draaien.

Reinigen

1. Maak het handvat van de staafmixer regelmatig schoon met een zachte, vochtige doek. Als het nodig is, een mild reinigingsmiddel gebruiken.
2. Droog het handvat van de staafmixer goed af met een zachte doek.