

**STMS 1000**



**130154**

Bartscher GmbH  
Franz-Kleine-Str. 28  
D-33154 Salzkotten  
Alemania

tel. +49 5258 971-0  
fax: +49 5258 971-120  
**Línea de asistencia técnica:** +49 5258 971-197  
[www.bartscher.com](http://www.bartscher.com)

Diseño: 1.0

Fecha de elaboración: 2023-08-30

**Manual de instrucciones original**

## Datos técnicos

<b>Denominación:</b>	<b>Soporte para batidora de mano STMS 1000</b>
N.º de referencia:	<b>130154</b>
Material:	acero inoxidable
Diámetro de la olla de - a en mm:	400 - 690
Diámetro del agitador para, en mm:	42
Medidas (anch. x prof. x alt.) en mm:	405 x 604 x 83
Peso en kg:	1,3

¡Se reserva el derecho de realizar modificaciones técnicas!

## Versión / propiedades

- Diseñado para: set con bledner 1000
- Posición y ángulo ajustables
- Gran ahorro de tiempo
- Mayor flexibilidad en la cocina

ES

## Uso conforme a su destino

Esta prohibido cualquier uso del aparato para fines diversos y/o desviarse de su uso descrito a continuación, y se considera uso contradictorio a su uso previsto.

El uso conforme a lo previsto es el siguiente:

- Fijación de la batidora en la olla.

## Función

Gracias al soporte para batidora de mano, la batidora se mantiene en la olla y es posible picar, batir y calentar los alimentos mientras se bate sin usar las manos.

## Conjunto de entrega

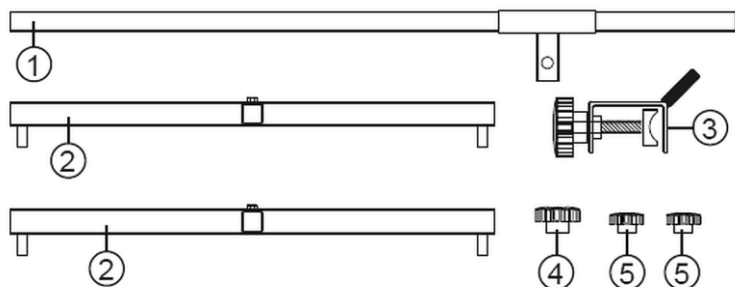


Fig. 1

## Montaje

1. Monte el soporte de la batidora de mano siguiendo los dibujos que se muestran a continuación.

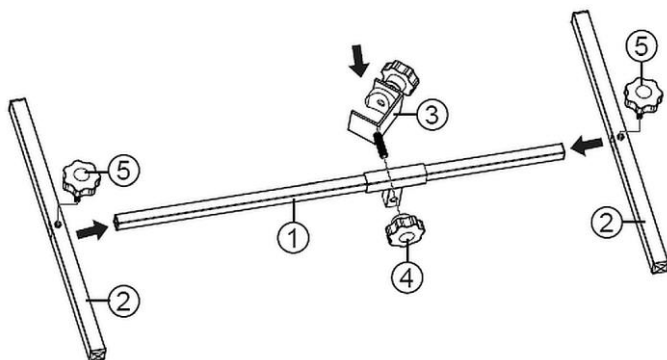


Fig. 2

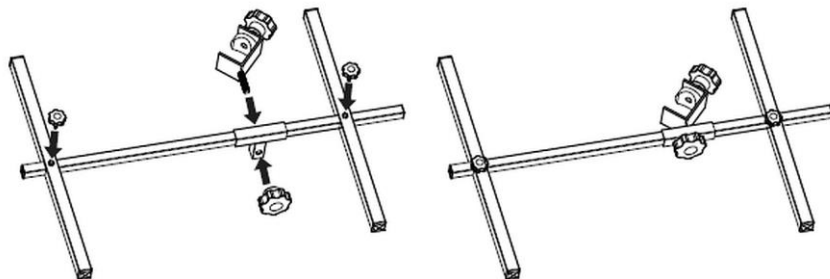


Fig. 3

## Fijación del soporte de la batidora de mano a la olla

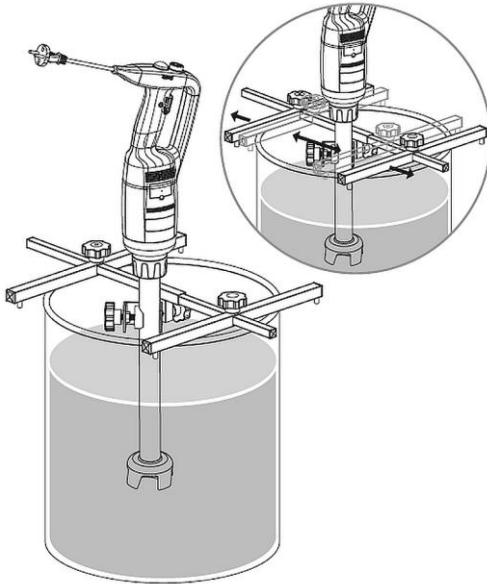


Fig. 4

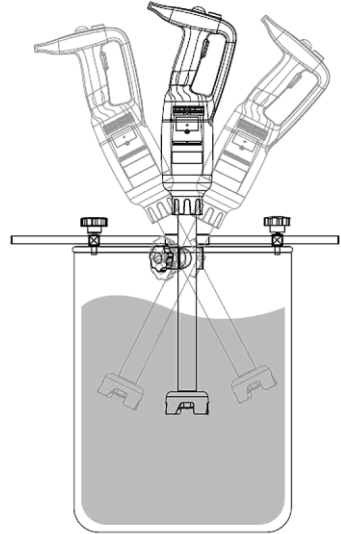


Fig. 5

1. Coloque el soporte de la batidora de mano sobre el borde de la olla.
2. Desplace las varillas (2, fig. 1) hasta el borde de la olla y fíjelas con los tornillos (5).
3. Coloque la batidora en el conector de sujeción (3).
4. Apriete bien el tornillo (4).
5. Deslice el conector de sujeción (3) con la batidora a lo largo del riel (1) hasta la posición deseada y fíjelo con el tornillo de fijación (4).
6. En caso de ser necesario, modifique el ángulo de la batidora en el conector de sujeción (3) aflojando el tornillo de fijación (4) y volviéndolo a apretar.

## Limpieza

1. Soporte para batidora de mano debe limpiarse con regularidad con un paño suave y húmedo. Si es necesario, utilice un producto de limpieza suave.
2. Seque bien el soporte de la batidora de mano con un paño suave.