

**120L**



**860015**

Bartscher GmbH  
Franz-Kleine-Str. 28  
D-33154 Salzkotten  
Alemania

tel. +49 5258 971-0  
fax: +49 5258 971-120  
**Línea de asistencia técnica:** +49 5258 971-197  
[www.bartscher.com](http://www.bartscher.com)

Diseño: 1.0

Fecha de elaboración: 2023-03-30

**Manual de instrucciones original**

## Datos técnicos

<b>Denominación:</b>	<b>Soporte para bolsa de basura 120L</b>
N.º de referencia:	<b>860015</b>
Material:	acero inoxidable goma   plástico
Diseñado para:	bolsa de basura de 120 litros
Número de patas	2
Número de ruedas giratorias con freno	2
Diámetro de las ruedas en mm:	50
Medidas (anch. x prof. x alt.) en mm:	590 x 500 x 955
Peso en kg:	4,4

¡Se reserva el derecho de realizar modificaciones técnicas!

## Versión / propiedades

- Forma de suministro: juego de montaje (montaje sencillo)
- Versión:
  - superficie para depositar bolsas de basura
  - gancho para utensilios de limpieza, etc.
  - cierre con goma elástica
- Funcionamiento: mecanismo de empuje (pedal)
- No incluido en el suministro: bolsas de basura

ES

## Uso conforme a su destino

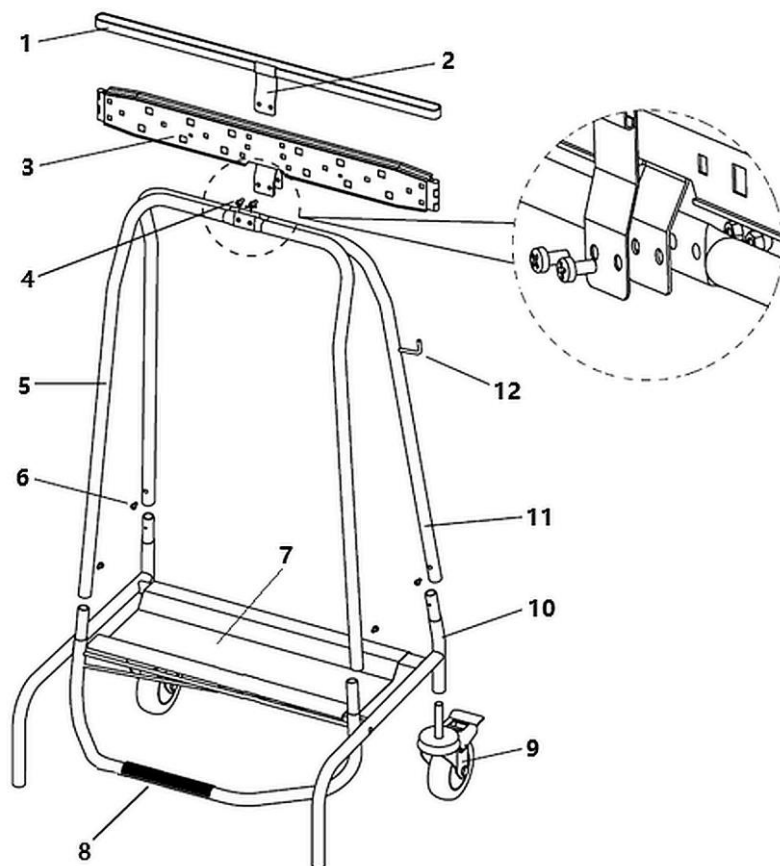
Esta prohibido cualquier uso del aparato para fines diversos y/o desviarse de su uso descrito a continuación, y se considera uso contradictorio a su uso previsto.

El uso conforme a lo previsto es el siguiente:

- guardar la basura en la bolsa de basura.

## Contenido de la entrega / nombres de los elementos

- Desembale el soporte para bolsa de basura y elimine el material de embalaje de acuerdo con la normativa medioambiental.
- Compruebe la integridad de la entrega según la siguiente lista:



ES

Fig. 1

N.º	Denominación	Cantidad
1	Goma elástica	1
2	Placa de fijación de la goma	1
3	Placas de fijación de la bolsa de basura	1
4	Tornillos M5*12	4
5	Soporte frontal	1
6	Tornillos M4*16	4
7	Estante para depositar bolsas de basura	1
8	Pedal	1
9	Rueda pivotante con freno	2
10	Marco inferior	1
11	Soporte trasero	1
12	Gancho (por ejemplo, para utensilios de limpieza)	1

## Montaje

1. Monte ambos soportes (5 y 11 Fig.1) en el marco inferior (10) con tornillos M4\*16 (6). Al hacerlo, asegúrese de que el soporte (11) con el gancho (12) esté montado en la parte trasera del soporte para bolsa.
2. En primer lugar, atornille la placa de fijación de las placas de soporte de las bolsas de basura (3) al soporte trasero (11) con dos tornillos M5\*12 (4).
3. A continuación, atornille la placa de fijación de las placas de sujeción de la bolsa de basura (3) y la placa de fijación (2) de la goma elástica (1) al soporte delantero (5) del soporte para bolsa (detalle Fig. 1) con otros dos tornillos M5\*12 (4).
4. Por último, atornille 2 ruedas giratorias (9) en los tubos del marco inferior (10).
5. Coloque el soporte para bolsa de basura en el lugar deseado y bloquee las ruedas giratorias (9) con los bloqueos.

## Indicaciones para el usuario

Higiénico, rápido y sin complicaciones: el gran pedal del mecanismo de empuje inferior facilita la eliminación limpia de la basura. El mecanismo de cierre detiene los malos olores donde deben estar: en la bolsa de basura.

El sistema sin tapa también permite colocar el soporte para bolsa de basura en esquinas ligeramente más bajas.



Fig. 2

Una bolsa de basura adecuada puede fijarse fácilmente en el soporte.

1. Presione el pedal del soporte.

Las placas de fijación para bolsa de basura se abren.

ES



Fig. 3

2. Pase la bolsa de basura a través de las placas de fijación del soporte.
3. Suelte el pedal.



Fig. 4

4. Tire del borde de la bolsa de basura por encima de las placas de fijación de la bolsa.
5. Fije la bolsa de basura con una goma elástica.

Utilice el estante del marco inferior para apoyar la bolsa de basura mientras se llena.



Fig. 5

6. Eliminación sencilla de basura:
  - presione el pedal: la placa de plástico del soporte se abre,
  - tirar la basura en la bolsa de basura,
  - suelte el pedal.

Al soltar el pedal, el soporte vuelve a cerrarse automáticamente en la parte superior (por acción del muelle) y, de este modo, también se cierra la abertura de la bolsa de basura.

7. Cuando la bolsa de basura esté llena, tire de la goma elástica hacia arriba.
8. Presione el pedal y saque la bolsa de basura llena del soporte.
9. Cuelgue una nueva bolsa de basura en el soporte.

## Limpieza

### **¡ATENCIÓN!**

**Los desengrasantes, productos de limpieza que contengan disolventes o sustancias corrosivas pueden dañar la superficie del soporte.**

Utilice únicamente productos de limpieza adecuados para acero inoxidable y plástico.

1. Limpie regularmente el soporte para bolsa de basura con agua tibia y un paño suave y húmedo. Si es necesario, utilice un producto de limpieza suave.
2. Seque el soporte para bolsa de basura con un paño suave.