

120L



860015

Bartscher GmbH
Franz-Kleine-Str. 28
D-33154 Salzkotten
Alemanha

tel. +49 5258 971-0
fax.: +49 5258 971-120
Linha de atendimento: +49 5258 971-197
www.bartscher.com

Versão: 1.0

Data de preparação: 2023-03-30

Manual de instruções original

Dados técnicos

Nome:	Suporte para sacos de lixo 120L
Número de ref.:	860015
Material:	aço inox borracha plástico
Concebido para:	saco de lixo 120 litros
Número de pés:	2
Número de rodas giratórias com travão:	2
Diâmetro das rodas em mm:	50
Dimensões (L x P x A) em mm:	590 x 500 x 955
Peso em kg:	4,4

Sujeito a alterações técnicas!

Versão / propriedades

- Estado de fornecimento: kit de montagem (montagem simples)
- Versão:
 - superfície para colocação de sacos de lixo
 - gancho para ferramentas de limpeza, etc.
 - fechamento com borracha tensionada
- Operação: mecanismo de pressão (pedal)
- Não incluído: sacos de lixo

PT

Uso pretendido

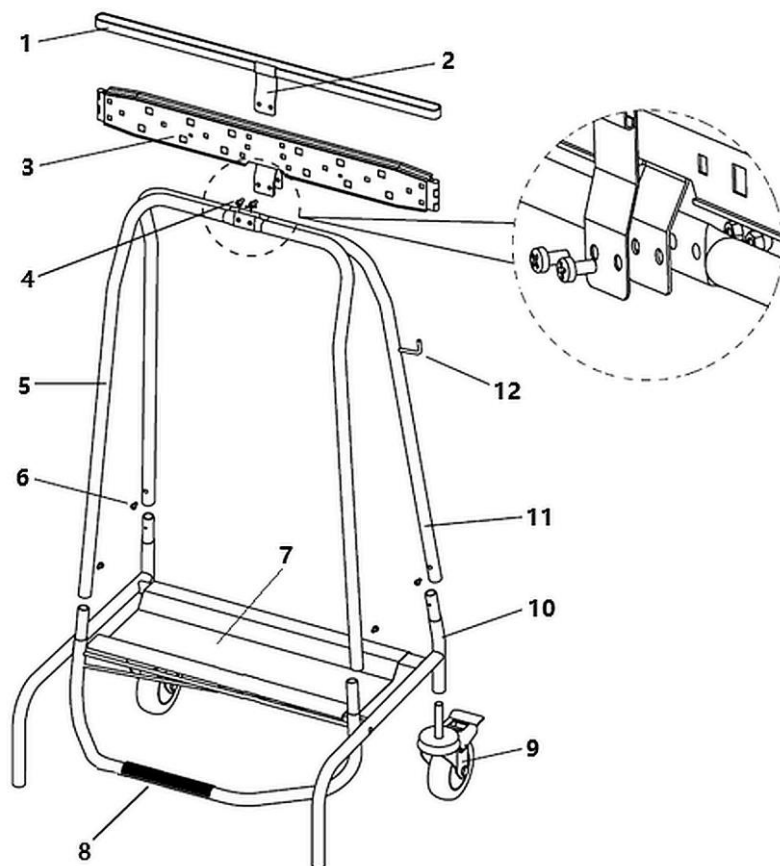
Qualquer uso do aparelho para fins diferentes e/ou divergentes de seu uso normal conforme descrito abaixo é proibido e considerado uso indevido.

O uso a seguir está de acordo com o uso pretendido:

- limpeza do lixo ao saco de lixo.

Âmbito de entrega / Nome dos elementos

- Desembale o suporte para sacos de lixo e elimine o material de embalagem de acordo com as normas ambientais.
- Verifique se os elementos estão completos, com base na seguinte lista:



PT

Fig. 1

Nº	Nome	Quantidade
1	Fita de borracha	1
2	Placa de fixação de fita de borracha	1
3	Placas de fixação para sacos de lixo	1
4	Parafusos M5*12	4
5	Suporte frontal	1
6	Parafusos M4*16	4
7	Prateleira para colocação de sacos de lixo	1
8	Pedal	1
9	Roda giratória com travão	2
10	Armação inferior	1
11	Suporte traseiro	1
12	Gancho (por exemplo, para ferramentas de limpeza)	1

Montagem

1. Ambos os suportes (5 e 11 Fig. 1) devem ser montados na armação inferior (10) usando os parafusos M4*16 (6). Certifique-se de que o suporte (11) com gancho (12) está montado na parte traseira da armação.
2. Primeiro, aparafuse a placa de fixação para sacos de lixo (3) no suporte traseiro (11) usando dois parafusos M5*12 (4).
3. Em seguida, usando mais dois parafusos M5*12 (4), aparafuse a placa de fixação para sacos de lixo (3) e a placa de fixação (2) da fita de borracha (1) com o suporte frontal (5) da armação (detalhe na Fig. 1).
4. Por fim, aparafuse as 2 rodas giratórias (9) nos tubos da armação inferior (10).
5. Coloque o suporte do saco de lixo no local desejado e bloqueie as rodas giratórias (9) com os travões.

Instruções para o utilizador

Higiénico, rápido e sem complicações – o grande pedal do mecanismo de pressão inferior permite a eliminação limpa do lixo de uma forma extremamente simples. O mecanismo de fecho elimina odores desagradáveis ao lugar onde pertencem – num saco de lixo.

O sistema sem tampa permite colocar o suporte do saco de lixo também em cantos ligeiramente mais baixos.



Fig. 2

O saco de lixo apropriado pode ser facilmente fixado à armação.

1. Pressione o pedal da armação.

As placas de fixação para sacos de lixo da armação abrem-se.

PT



Fig. 3

2. Puxe o saco de lixo pelas placas de fixação para sacos de lixo da armação.

3. Solte o pedal.



Fig. 4

4. Puxe a borda do saco de lixo sobre as placas de fixação para sacos de lixo.
5. Fixe o saco de lixo com a fita de borracha. Para apoiar o saco de lixo durante o seu enchimento, utiliza-se a prateleira da armação inferior.



Fig. 5

6. Remoção simples de lixo:
 - pressione o pedal: a placa de plástico da armação abre,
 - deite o lixo no saco de lixo,
 - solte o pedal.

Quando o pedal é liberado, a armação na parte superior fecha automaticamente novamente (pela ação da mola) e, assim, também fecha a abertura do saco de lixo.

7. Quando o saco de lixo estiver cheio, puxe a fita de borracha para cima.
8. Pressione o pedal e puxe o saco de lixo cheio para fora da armação.
9. Pendure um saco de lixo novo na armação.

Limpeza

ATENÇÃO!

Agentes abrasivos, agentes de limpeza que contenham solventes ou substâncias corrosivas podem danificar a superfície.

Para a limpeza, utilize apenas agentes adequados para aço inoxidável e plástico.

1. Limpe regularmente o suporte para sacos de lixo com água morna e um pano macio e húmido. Utilize um detergente suave, se necessário.
2. Seque o suporte para sacos de lixo com um pano macio.