

STMS 1000



130154

Bartscher GmbH
Franz-Kleine-Str. 28
D-33154 Salzkotten
Alemanha

tel. +49 5258 971-0
fax.: +49 5258 971-120
Linha de atendimento: +49 5258 971-197
www.bartscher.com

Versão: 1.0

Data de preparação: 2023-08-30

Manual de instruções original

Dados técnicos

Nome:	Suporte da varinha mágica STMS 1000
Número de ref.:	130154
Material:	aço inoxidável
Diâmetro da panela de - até, em mm:	400 - 690
Diâmetro do misturador até, em mm:	42
Dimensões (L x P x A) em mm:	405 x 604 x 83
Peso em kg:	1,3

Sujeito a alterações técnicas!

Versão / propriedades

- Concebido para: conjunto com o misturador 1000
- Possibilidade de ajuste de posição e ângulo
- Grande poupança de tempo
- Maior flexibilidade na cozinha

PT

Uso pretendido

Qualquer uso do aparelho para fins diferentes e/ou divergentes de seu uso normal conforme descrito abaixo é proibido e considerado uso indevido.

O uso a seguir está de acordo com o uso pretendido:

- Fixação do misturador ao recipiente.

Função

Graças à pega da varinha mágica, a varinha fica agarrada ao recipiente e os alimentos podem ser cortados, misturados e aquecidos enquanto o aparelho trabalha, sem mãos.

Incluído da entrega

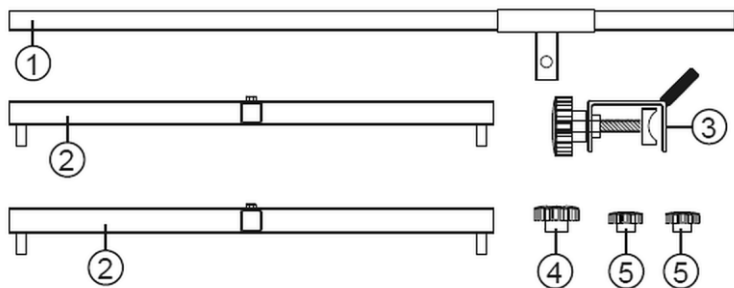


Fig. 1

Montagem

1. Monte a pega da varinha mágica de acordo com as figuras abaixo.

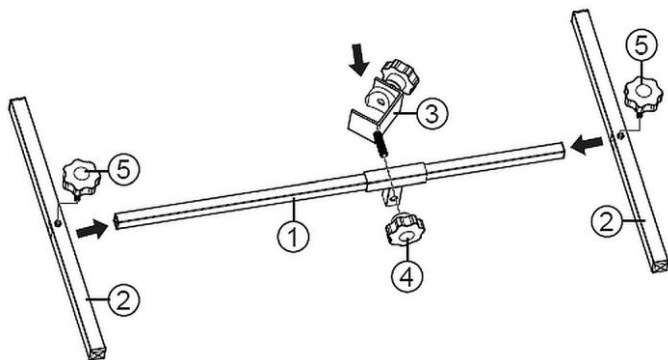


Fig. 2

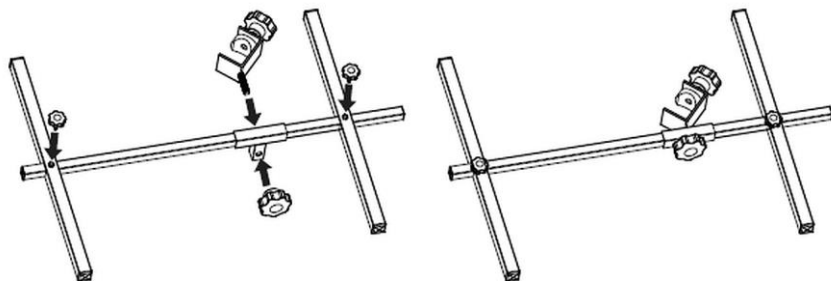


Fig. 3

Fixação da pega da varinha mágica no recipiente

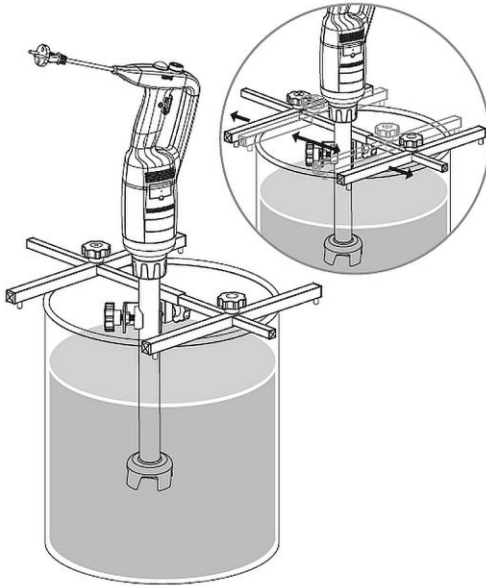


Fig. 4

1. Coloque a pega da varinha mágica sobre a borda do recipiente.
2. Desloque as hastes (2, fig. 1) para a borda do recipiente e fixe-as com os parafusos (5).
3. Coloque o misturador no encaixe de fixação (3).
4. Aperte bem o parafuso (4).

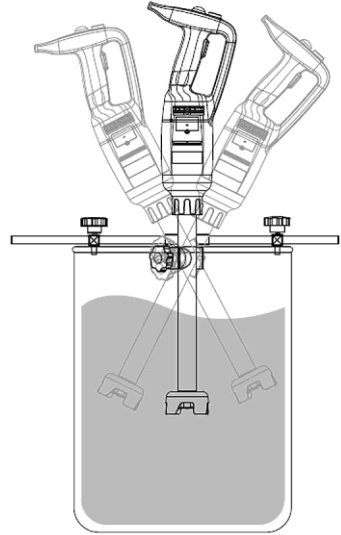


Fig. 5

5. Deslize o encaixe de fixação (3) com o misturador ao longo do trilho (1) até à posição desejada e fixá-la com o parafuso de fixação (4).
6. Se necessário, altere o ângulo do misturador no encaixe de fixação (3), desapertando o parafuso de fixação (4) e voltando a apertá-lo.

Limpeza

1. Limpe regularmente a pega da varinha mágica com um pano macio e húmido. Utilize um detergente suave, se necessário.
2. Seque bem a pega da varinha mágica com um pano macio.