

STMS 1000



130154

Bartscher GmbH
Franz-Kleine-Str. 28
D-33154 Salzkotten
Tyskland

tlf. +49 5258 971-0
fax.: +49 5258 971-120
Service hotline: +49 5258 971-197
www.bartscher.com

Version: 1.0

Forberedelsesdato: 2023-08-30

Original betjeningsvejledning

Tekniske data

Navn:	Stavmixerholder STMS 1000
Artikelnr.:	130154
Materiale:	rustfrit stål
Diameter gryde fra - til i mm:	400 - 690
Blandestav til, i mm:	42
Mål (bredde x dybde x højde) i mm:	405 x 604 x 83
Vægt i kg:	1,3

Vi forbeholder os retten til at foretage tekniske ændringer!

Version / egenskaber

- Designet til: stavmixer-sæt 1000
- Regulerbar position og vinkel
- Stor tidsbesparelse
- Mere fleksibilitet i køkkenet

DK

Brug som beregnet

Enhver brug af apparatet til formål, der er forskellig og / eller afvigende fra den normale tilsigtede anvendelse som beskrevet nedenfor, er forbudt og betragtes som utilsigtet brug.

Følgende anvendelse er i overensstemmelse med den tilsigtede anvendelse:

- Fastgør stavmixeren til gryden.

Funktion

Med støtte fra stavmixerholderen holdes stavmixeren fast i gryden, og maden kan hakkes, pureres og opvarmes, mens der røres håndfrit.

Leveringsomfang

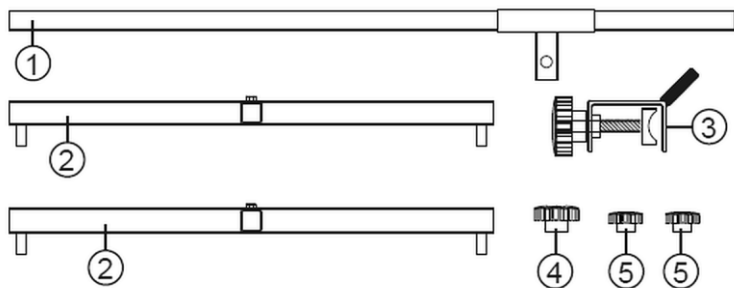


Fig. 1

Montering

1. Saml stavmixerholderen ved hjælp af figurene angivet nedenfor.

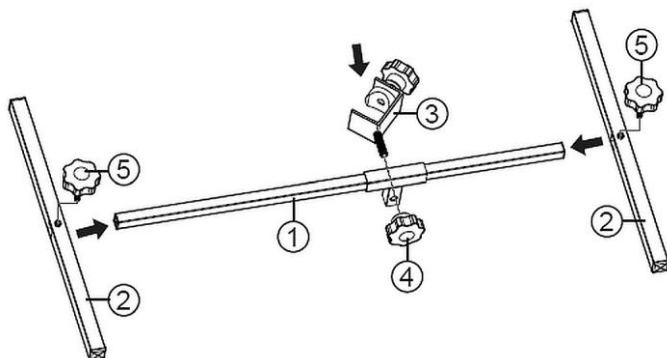


Fig. 2

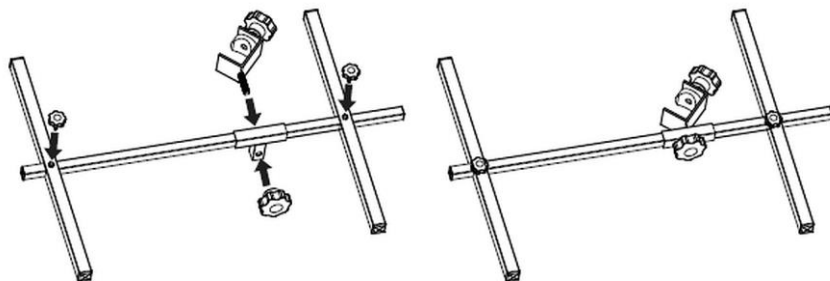


Fig. 3

Fastgør stavmixerholderen til gryden

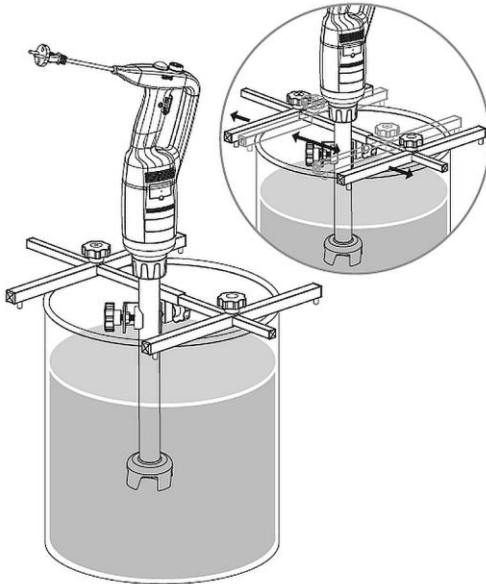


Fig. 4

1. Placer stavmixerholderen over kanten af gryden.
2. Skub stængerne (2, fig. 1) til kanten af gryden og fastgør dem med skrue (5).
3. Placer stavmixeren i klemme-forbindelsen (3).
4. Stram skruen godt (4).

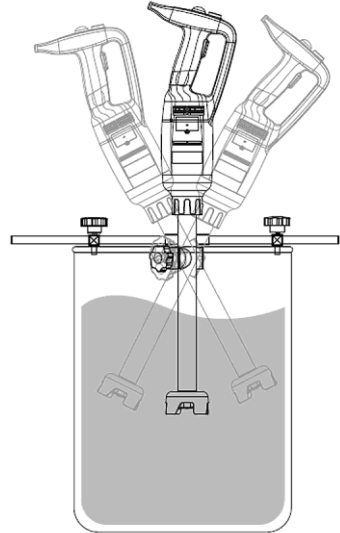


Fig. 5

5. Skub klemme-forbindelsen (3) med stavmixeren langs skinnen (1) til den ønskede position og fastgør den med stilleskruen (4).
6. Du kan om nødvendigt ændre stavmixerens vinkel på klemme-forbindelsen (3) ved at løsne stilleskruen (4) og derefter stramme den igen.

Rengøring

1. Stavmixerholderen skal rengøres regelmæssigt med en blød, fugtig klud. Brug et mildt rengøringsmiddel, hvis det er nødvendigt.
2. Tør stavmixerholderen grundigt med en blød klud.