



ELEKTRISCHE BAIN-MARIE SERIE 70

288.301

286.301

288.302

286.302

INSTALLATIE, GEBRUIK EN ONDERHOUD

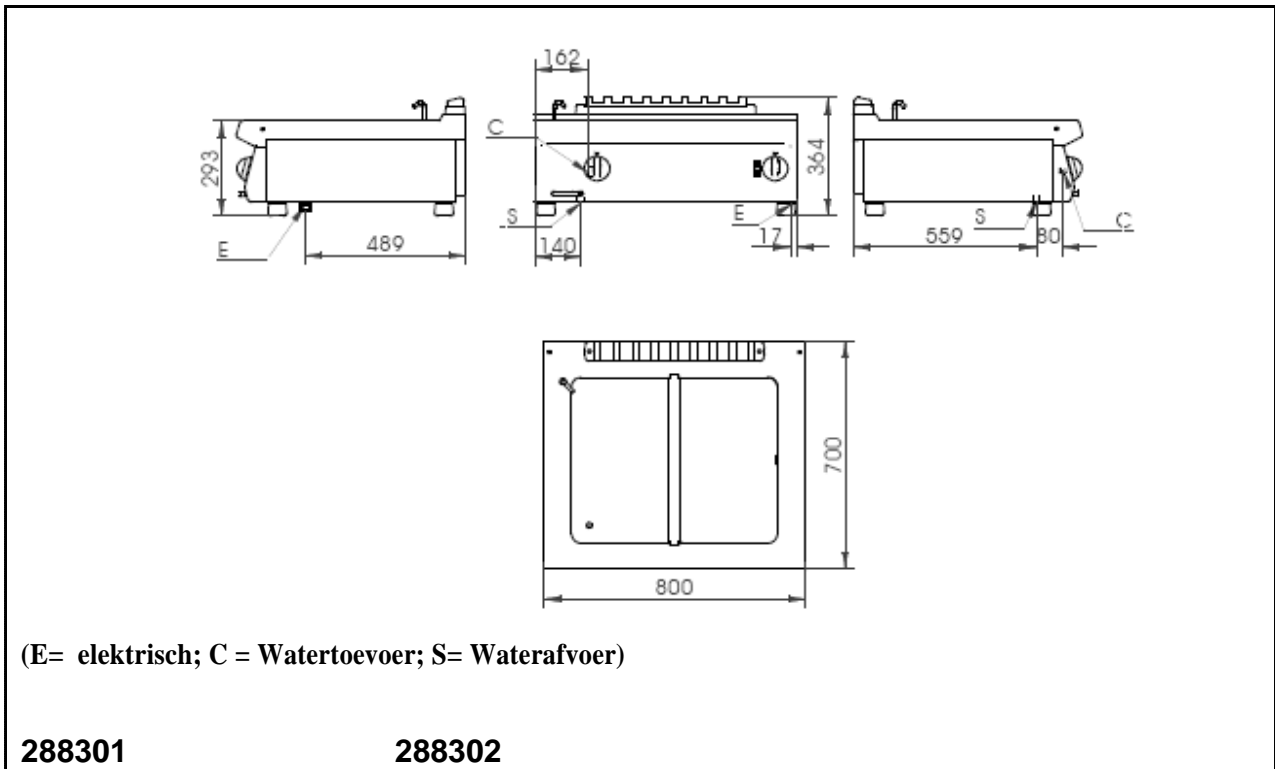


Fig. 1: Afmetingen – benodigde ruimte

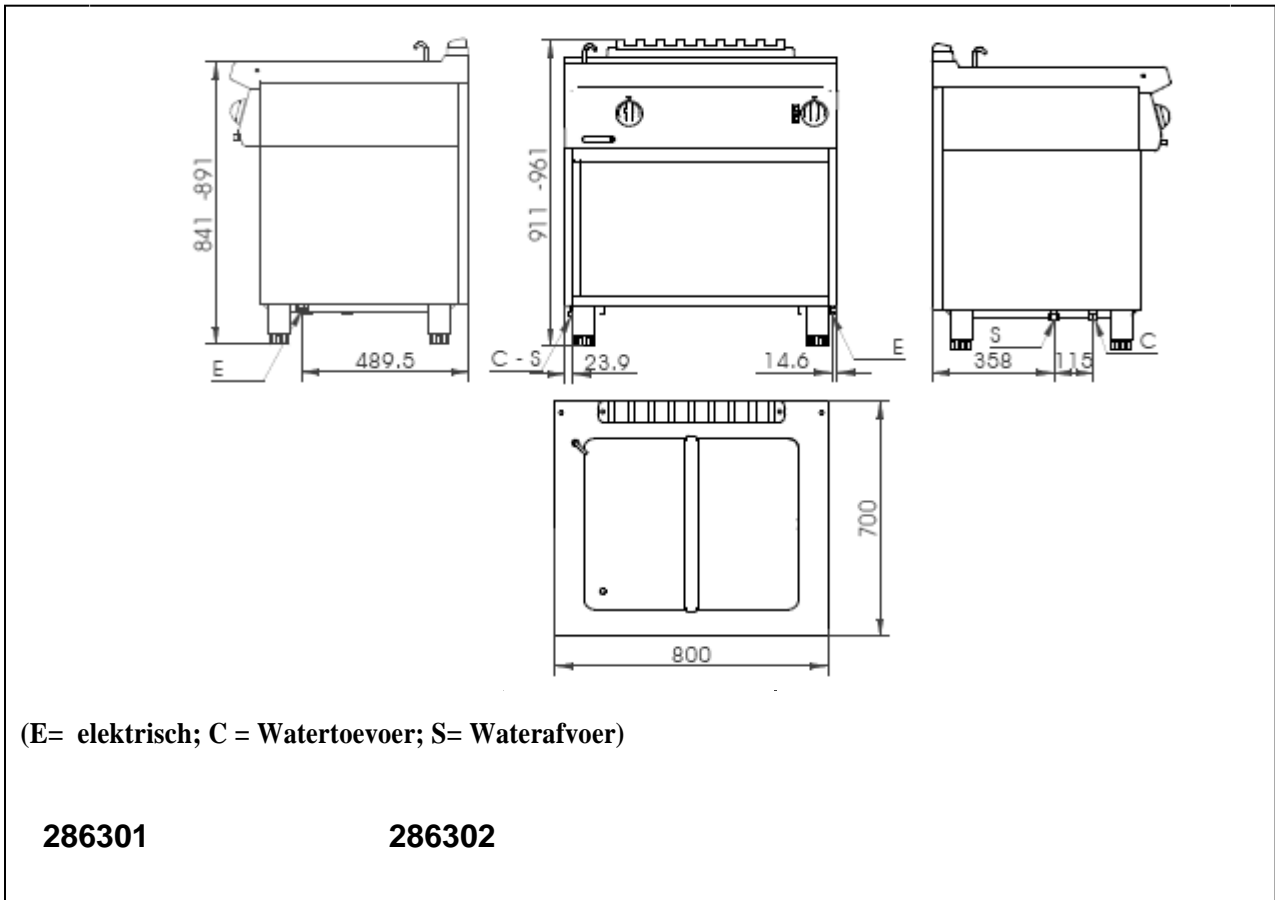


Fig. 2: Afmetingen – benodigde ruimte

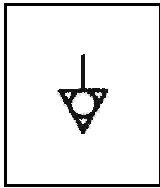


Fig. 3 Equipotentiaalsymbool

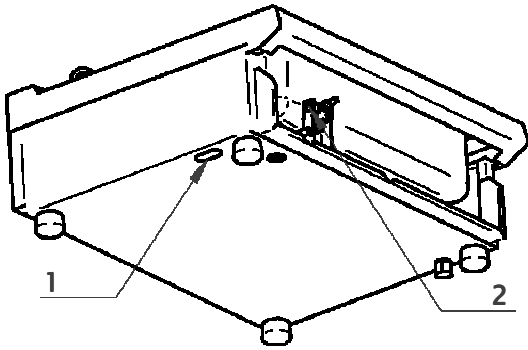


Fig. 4: Aansluiting voor watertoevoer

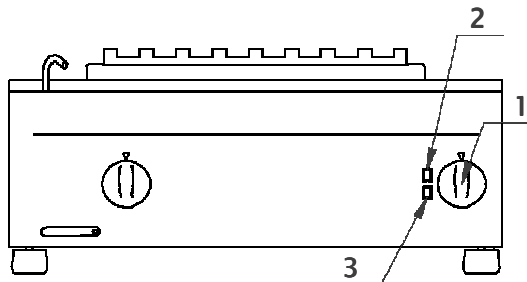


Fig. 5: Gebruiksaanwijzing

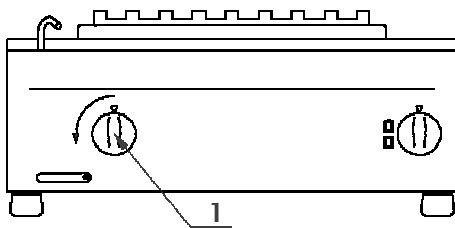


Fig. 6: Vullen van het reservoir

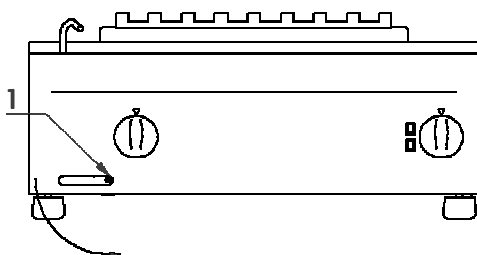
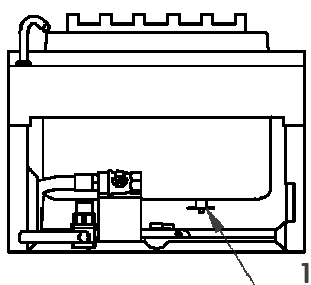


Fig. 7 : Legen van het reservoir

Fig. 8: Vervanging van de veiligheidsthermostaat



(Tabel 1) TECHNISCHE EIGENSCHAPPEN

Model	Beschrijving	Afmetingen	br. x d. x h. [mm]	Elekt.	Vermogen (E) [Kw]	Spanning (F) [V]	Freq. (G) [Hz]	Soort kabel H07 RN-F [mm ²]
288301	Elektrische bain-marie ½ tafelmodule	400x700x295	1.0	230	50	3x1	3	UNI-ISO 7/1 R ½
288302	Elektrische bain-marie 1 tafelmodule	800x700x295	2.0	230	50	3x1	3	UNI-ISO 7/1 R ½
286301	Elektrische bain-marie ½ module op kastje	400x700x845	1.0	230	50	3x1	3	UNI-ISO 7/1 R ½
286302	Elektrische bain-marie 1 module op kastje	800x700x845	2.0	230	50	3x1	3	UNI-ISO 7/1 R ½

AANWIJZINGEN

Algemeen

- Lees voor het opstellen, gebruik en onderhoud van het apparaat onderstaande aanwijzingen aandachtig door.
- Het apparaat moet conform de aanwijzingen uit de handleiding van de producent door gekwalificeerde vaklui worden opgesteld.
- Het apparaat moet volgens zijn bestemming worden gebruikt en mag enkel door geschoold personeel worden bediend.
- In geval van beschadiging of slechte werking dient u het apparaat uit te schakelen en raad te vragen bij een erkende onderhoudsdienst.
- Er mogen enkel originele vervangingsonderdelen worden gebruikt. Indien dit niet het geval is, is de producent niet aansprakelijk voor defecten.
- Het apparaat mag niet met een hogedrukreiniger worden gereinigd. Vergeet niet dat openingen en gleuven voor het aanzuigen en uitblazen van lucht, verbrandingsgassen en hitte niet mogen worden afgesloten.

OPGELET! De producent is niet aansprakelijk voor schade die ontstaat als gevolg van verkeerde installatie, doelbewuste beschadiging, oneigenlijk gebruik, slecht onderhoud, montage van niet-originele vervangingsonderdelen, het niet naleven van plaatselijke voorschriften en het niet naleven van de aanwijzingen uit deze handleiding.

Voor de installateur

- De gebruiker moet worden ingelicht over de werking van het apparaat. Als u er zeker van bent dat alle vragen van de gebruiker beantwoord zijn, kunt u hem de gebruiksaanwijzing geven.

TECHNISCHE EIGENSCHAPPEN

De onderstaande aanwijzingen betreffende de inbedrijfname gelden voor elektrisch aangedreven apparaten. Het typeplaatje met alle gegevens van het apparaat bevindt zich afhankelijk van het model aan de binnenkant van de rechter- of linkerwand of aan de binnenkant van het bedieningspaneel.

Alle apparaten zijn getest volgens onderstaande Europese richtlijnen:

2006/95/EG - Laagspanningsrichtlijn (LVD)

2004/108/EG - Elektromagnetische compatibiliteit (EMC)
98/37/EG - Machinerichtlijn

en de toepasselijke wetsvoorschriften.

Conformiteitsverklaring

Hierbij verklaart de producent dat de door hem geproduceerde apparaten conform zijn met de bovenvermelde Europese richtlijnen en wijst er uitdrukkelijk op dat de installatie enkel in overeenstemming met de geldende voorschriften mag worden uitgevoerd.

BESCHRIJVING VAN DE APPARATEN

Elektrische bain-marie

Stevige structuur uit edelstaal op vier instelvoetjes, waarmee de hoogte in geval van een opbouwversie kan worden aangepast. De externe ombouw is uitgevoerd uit chroomnikkelstaal 18/10.

Het reservoir is volledig uit roestvrij staal gemaakt. De verwarmingselementen met thermostaat zorgen voor de verwarming. Met de thermostaat kan de temperatuur tussen 30°C en 90°C worden ingesteld.

Neutraal kastelement

Voor de versie die op de vloer wordt opgesteld, zijn er deurtjes beschikbaar om de lege ruimte van de onderbouw af te sluiten en op die manier een neutraal kastelement te creëren. Daarnaast zijn ook houders voor gastronorm-bakken verkrijgbaar.

VOORBEREIDING VOOR INSTALLATIE

Installatieplaats

We raden aan om het apparaat te installeren in een goed geventileerde ruimte onder een afzuigkap. Het apparaat kan afzonderlijk worden opgesteld of naast andere apparaten.

Installatie

Installatiewerkzaamheden of voorbereiding voor gebruik bij een spanning die afwijkt van de voorziene spanning, montage van de installaties en apparaten, ventilatie, afvoering van verbrandingsgassen en eventuele onderhoudswerkzaamheden moeten conform de geldende voorschriften door vaklui worden uitgevoerd. Ook onderstaande richtlijnen moeten worden nageleefd **(DE)**:

- DVGW-Werkblad G634, Installatie van gebruiksinrichtingen voor grootkeukens
- Toepasselijke voorschriften voor arbeidsveiligheid
- Toepasselijke VDE-voorschriften
- Toepasselijke wetsvoorschriften zoals bouwvoorschriften en brandveiligheidsvoorschriften

- Richtlijnen voor bouwtoezicht betreffende de technische brandveiligheidsvereisten voor ventilatie-installaties
- Veiligheidsvoorschriften voor keukens ZH 1/37
- DIN 18160 Deel 1 „Huisschoorstenen“
- Richtlijn „Technische ventilatie-installaties in keukens “ VDI 2052
- Voorschriften voor drinkwatervoorziening

In andere landen dienen de plaatselijke richtlijnen te worden nageleefd:

- Plaatselijke bouwvoorschriften en brandveiligheidsvoorschriften
- Geldende voorschriften voor arbeidsveiligheid
- Elektrische normen
- Toepasselijke brandveiligheidsvoorschriften

INSTALLATIE

Vorbereiding

Haal het apparaat uit de verpakking en controleer of het in perfecte staat is. Vraag in geval van twijfel raad aan gespecialiseerd personeel. Als het apparaat in goede staat is, kunt u de beschermingslaag verwijderen. Indien nodig kunt u met lauw water met reinigingsmiddel lijmresten van de buitenkant van het apparaat verwijderen en daarna het apparaat met een zachte doek afdrogen. Als er nog lijmresten zouden achterblijven, kunt u deze verwijderen met een gepaste verdunner (bv. aceton). Gebruik in geen geval schuurmiddelen. Plaats het apparaat na het opstellen waterpas met behulp van de instelbare voetjes.

Elektrische aansluiting

Controleer vóór het aansluiten van het apparaat of de beschikbare spanning overeenstemt met de spanning waarvoor het apparaat voorzien is. Als er een verschil is in de spanningswaarden, moeten er volgens het elektrische schakelschema aanpassingen worden uitgevoerd. De klemlijst bevindt zich op de bodem van de basis en kan worden verwijderd door de bevestigingsschroef van de houder van de klemlijst los te draaien. Om het aansluiten te vergemakkelijken, kunt u de voorwand verwijderen. Controleer daarna de werking van de aarding en let erop dat de aardedraad aan de kant van de aansluiting langer is dan de overige draden. De doorsnede van de aansluitingskabel moet overeenstemmen met het vermogen dat door het apparaat wordt verbruikt, en moet ten minste voldoen aan het type H05 RN-F. **Conform de internationale bepalingen moet er boven het apparaat een meerpolige schakelaar worden geïnstalleerd met een contactopeningbreedte van ten minste 3 mm, die echter de GEEL-GROENE aardedraad niet mag onderbreken.** Deze schakelaar moet in de onmiddellijke nabijheid van het apparaat worden geïnstalleerd en moet voor gebruik toegelaten zijn. De eigenschappen van de schakelaar moeten aangepast zijn aan het verbruikte vermogen (zie technische eigenschappen).

Daarna moet het apparaat op de potentiaalvereffeningsinstallatie worden aangesloten. De toepasselijke klemlijst bevindt zich in de nabijheid van de opening voor de voedingskabel en is aangeduid met het gepaste symbool (fig. 3 – p. 3).

OPGELET! Alle elementen die door de producent beschermd en verzegeld zijn, kunnen enkel door de installateur worden bijgesteld als dit duidelijk aangegeven is.

Aansluiting op de waterinstallatie

De aansluiting op de waterinstallatie moet volgens de geldende voorschriften worden uitgevoerd. Bij de tafelversie moet de waterinstallatie tot vlak bij het toevoerventiel worden aangelegd. (zie fig. 4 – p. 3). Verwijder de draaiknoppen, de hendel van het afvoerventiel en het bedieningspaneel. Steek de slang door de opening (1) linksonder en koppel de slang op het toevoerventiel (2) aan. We raden aan om een flexibele slang te gebruiken die bestand is tegen een temperatuur van ten minste 90°C.

GEBRUIKSAANWIJZING

Vullen van het reservoir (fig. 6 – p. 3)

Controleer eerst of het afvoerventiel binnenin het apparaat volledig gesloten is. Draai daarna tegen de klok in met de hendel het waterventiel (1) open en vul het reservoir tot het aangeduide niveau.

Elektrische bain-marie (fig. 5 – p. 3)

Ga als volgt te werk om het reservoir van de bain-marie op te warmen:

- Plaats de draaiknop van de thermostaat (1) op de gewenste temperatuur.
- Druk op de knop (2) met het groene lampje. Als het lampje brandt, is het apparaat aangeschakeld. Tegelijkertijd brandt het controlelampje (3), een oranje lampje dat uitgaat als het water in het reservoir de gewenste temperatuur heeft bereikt.
- Druk op de knop (2) om het apparaat uit te schakelen.

Legen van het reservoir (fig. 7 – p. 3)

Om het reservoir te legen draait u de hendel (1) bij het bedieningspaneel tegen de klok in.

Het apparaat moet uitgeschakeld zijn voordat u het water afvoert.

OPGELET! Houd steeds toezicht op het apparaat. Schakel de bain-marie nooit aan als hij leeg is.

Storingen bij gebruik

Als u om een of andere reden het apparaat niet kunt aanschakelen of als het zichzelf tijdens het werk uitschakelt, dient u de voeding en de instelling van de werkfuncties te controleren.

REINIGING EN ONDERHOUD VAN HET APPARAAT

Reiniging

OPGELET! Zorg ervoor dat het apparaat van de voeding ontkoppeld is, voordat u reinigingswerkzaamheden aanvat. Richt tijdens het reinigen nooit een waterstraal onder hoge druk rechtstreeks op het apparaat. Het apparaat mag pas worden gereinigd als het afgekoeld is.

De onderdelen uit edelstaal kunnen met een zachte doek en lauw water met een neutraal reinigingsmiddel worden gereinigd. Het reinigingsmiddel moet toegelaten zijn voor reiniging van roestvrij staal en mag geen schurende bestanddelen bevatten. Gebruik geen gewone stalen sponsjes, want dit kan leiden tot het ontstaan van corrosiehaarden. Gebruik ook geen schuurpapier. Alleen bij moeilijk te verwijderen aangekoekt vuil kunt u puimsteenpoeder gebruiken. U kunt echter beter een synthetisch reinigingssponsje of sponsje uit edelstaal gebruiken. Droog na het wassen het apparaat af met een droge, zachte doek.

Als het apparaat gedurende langere tijd niet gebruikt zal worden, raden we aan om het van het lichtnet te ontkoppelen en alle oppervlakken met een in vaseline-olie gedrenkte doek in te wrijven, waardoor er een beschermende onderhoudslaag ontstaat. Er moet af en toe een controle worden uitgevoerd.

Onderhoud

OPGELET! Zorg ervoor dat het apparaat van de voeding ontkoppeld is, voordat u onderhoudswerkzaamheden aanvat.

Volgende onderhoudswerkzaamheden moeten ten minste eenmaal per jaar worden uitgevoerd. We raden aan om een onderhoudscontract te ondertekenen.

- Controleer de correcte werking van alle controle- en veiligheidselementen.
- Controleer de toestand van de voedingskabel.

VERVANGING VAN ONDERDELEN

OPGELET! Zorg ervoor dat het apparaat van de voeding ontkoppeld is, voordat u onderdelen vervangt.

Werkthermostaat

Om dit onderdeel te vervangen demonteert u de draaiknoppen, de hendel van het afvoerventiel en het bedieningspaneel. De werkthermostaat bestaat uit een besturingssysteem met thermische schakelaar, die zich op de achterkant van het bedieningspaneel bevindt, en een draaiknop aan de zijkant van het reservoir. Demonteer het onderdeel en vervang het.

Veiligheidsthermostaat (fig. 8 – p. 4)

Om dit onderdeel te vervangen demonteert u de draaiknoppen, de hendel van het afvoerventiel en het bedieningspaneel. De veiligheidsthermostaat (1) is met een schroef aan de onderkant van het reservoir van de bain-marie bevestigd. Demonteer het onderdeel en vervang het.

Verwarmingselementen

Demonteer de draaiknoppen, de hendel van het afvoerventiel en het bedieningspaneel. Ontkoppel de bekabeling. De verwarmingselementen van de bain-marie hebben klevers die op de bodem van het reservoir gekleefd zijn. Om ze te vervangen moet het werkblad van de bain-marie worden gedemonteerd. Draai de bevestigingsschroeven van de tafel los. Demonteer het onderdeel en vervang het. We raden aan om lijmresten met een aangepast middel te verwijderen. Reinig het oppervlak en wacht indien nodig tot de chemische stoffen verdampen. Kleef daarna de verwarmingselementen op hun plaats. Het verwarmingselement moet goed op de bodem van het reservoir worden bevestigd. Daarna kunt u opnieuw het werkblad monteren en de elektrische leidingen aansluiten.

ER MOGEN ENKEL ORIGINELE ONDERDELEN VAN DE PRODUCENT ALS VERVANGINGSONDERDELEN WORDEN GEBRUIKT. DE WERKZAAMHEDEN DIENEN DOOR ERKENDE SPECIALISTEN TE WORDEN UITGEVOERD.

DE PRODUCENT BEHOUDT ZICH HET RECHT VOOR OM ZONDER VOORAFGAANDE KENNISGEVING DE EIGENSCHAPPEN VAN DE VOORGESTELDE PRODUCTEN TE WIJZIGEN.