

120L



860015

Bartscher GmbH
Franz-Kleine-Str. 28
D-33154 Salzkotten
Tyskland

tlf. +49 5258 971-0
fax.: +49 5258 971-120
Service hotline: +49 5258 971-197
www.bartscher.com

Version: 1.0

Forberedelsesdato: 2023-03-30

Original betjeningsvejledning

Tekniske data

Navn:	Affaldsposeholderen 120L
Artikelnummer:	860015
Materiale:	rustfrit stål gummi plast
Designet til:	120 liters affaldspose
Antal fødder:	2
Antal drejhjul med låse	2
Diameter hjul i mm:	50
Mål (bredde x dybde x højde) i mm:	590 x 500 x 955
Vægt i kg:	4,4

Vi forbeholder os retten til at foretage tekniske ændringer!

Version / egenskaber

- Leveringstilstand: samlesæt (nem montering)
- Version:
 - overflade til udlægning af affaldsposer
 - bøjle til rengøringsværktøj mv.
 - lukning med spændegummi
- Betjening: trykmekanisme (fodkontakt)
- Ikke inkluderet i levering: affaldsposer

DK

Brug som beregnet

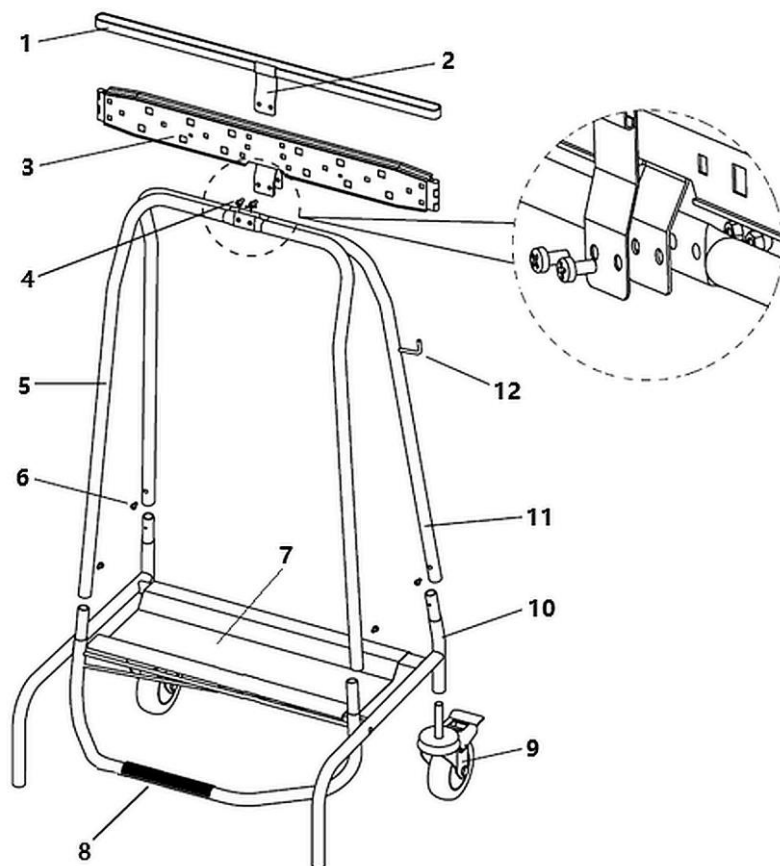
Enhver brug af apparatet til formål, der er forskellig og / eller afvigende fra den normale tilsligtede anvendelse som beskrevet nedenfor, er forbudt og betragtes som utilsigtet brug.

Følgende anvendelse er i overensstemmelse med den tilsligtede anvendelse:

- Samling af affald i affaldspose.

Leveringsomfang / Elementnavne

- Pak affaldsposeholderen ud, og bortskaf emballagematerialet i overensstemmelse med miljøbestemmelserne.
- Kontroller leverancen ved at følge nedenstående liste:



DK

Fig. 1

Nr.	Navn	Antal
1	Gummibånd	1
2	Gummibånd monteringsplade	1
3	Affaldspose monteringsplader	1
4	M5*12 skruer	4
5	Frontholder	1
6	M4*16 skruer	4
7	Overflade til udlægning af affaldsposer	1
8	Fodkontakt	1
9	Drejehjul med lås	2
10	Bundramme	1
11	Bagholder	1
12	Bøjle (fx til rengøringsværktøj)	1

Montering

1. Monter begge holdere (5 og 11 fig.1) på bundrammen (10) ved hjælp af M4*16 skruer (6). Sørg samtidig for, at holderen (11) med bøjlen (12) er monteret i den bagerste del af rammen.
2. Skru monteringspladen på affaldsposens monteringsplader (3) først til bagholderen (11) ved hjælp af to M5*12 skruer (4).
3. Brug derefter yderligere to M5*12 skruer (4), skru monteringspladen på affaldsposens monteringsplade (3) og monteringspladen (2) på gummibåndet (1) fast med frontholderen (5) på rammen (detalje i fig. 1).
4. Til sidst skru de 2 drejehjul (9) ind i rørene på bundrammen (10).
5. Placer affaldsposeholderen på det ønskede sted og lås hjulene (9) med låsene.

Brugeranvisninger

Hygiejnisk, hurtigt og ukompliceret – den store fodkontakt på den lavere trykmekanisme gør det ekstremt nemt at bortskaffe affald. Lukkemekanismen holder ubehagelige lugte, hvor de hører hjemme – i affaldsposen.

Det lågløse system giver dig mulighed for at placere affaldsposeholderen også i lidt lavere hjørner.



En passende affaldspose kan nemt fastgøres til rammen.

1. Tryk på rammens fodkontakt.
Affaldsposens monteringsplader til rammen åbnes.

Fig.2

DK



2. Træk affaldsposen gennem rammens monteringsplader til affaldsposer.
3. Slip fodkontakten.

Fig.3



Fig.4

4. Træk kanten af affaldsposen over monteringspladerne, der holder affaldsposerne.
 5. Fastgør affaldsposen med gummibåndet.
- Hylden på bundrammen bruges til at understøtte affaldsposen under påfyldningen.



Fig.5

6. Simpel fjernelse af affald:
 - tryk på fodkontakten: plastikpladen på rammen åbnes,
 - smid affald i affaldsposen,
 - slip fodkontakten.

Efter at have sluppet fodkontakten lukker rammen ovenpå automatisk igen (ved fjederpåvirkning) og lukker dermed også åbningen af affaldsposen.

7. Når affaldsposen er fuld trækkes gummibåndet opad.
8. Tryk på fodkontakten, og træk den fyldte affaldspose ud af rammen.
9. Hæng en ny affaldspose på rammen.

Rengøring

OBS!

Skuremidler, rengøringsmidler, der indeholder opløsningsmidler eller ætsende stoffer, kan beskadige rammens overflade.

Brug kun rengøringsmidler, der er egnet til rustfrit stål.

1. Rengør affaldsposeholderen regelmæssigt med varmt vand og en blød, fugtig klud. Brug et mildt rengøringsmiddel, hvis det er nødvendigt.
2. Tør affaldsposeholderen med en blød klud.