

STMS 1000



130154

Bartscher GmbH
Franz-Kleine-Str. 28
D-33154 Salzkotten
Tyskland

tel. +49 5258 971-0
fax: +49 5258 971-120
Servicenummer: +49 5258 971-197
www.bartscher.com

Version: 1.0

Skapandedatum: 2023-08-30

Original bruksanvisning

Tekniska data

Namn:	Stavmixerhållare STMS 1000
Artikelnummer:	130154
Material:	rostfritt stål
Diameter gryta från - till i mm:	400 - 690
Diameter mixerstav upp till i mm:	42
Mått (bredd x djup x höjd) i mm:	405 x 604 x 83
Vikt i kg:	1,3

Vi förbehåller oss rätten att ändra produktens tekniska detaljer!

Version / egenskaper

- Dimensionerad för: stavmixer-set 1000
- Position och vinkel kan ställas in
- Stor tidsbesparing
- Större flexibilitet i köket

SV

Avsedd användning

Det är förbjudet att använda apparaten för andra ändamål än de avsedda, som beskrivs nedan, och det avses som en oändamålsenlig användning.

Följande användning är ändamålsenlig:

- Stavmixern fästs på grytan.

Funktion

Stavmixern hålls fast efter önskemål i hållaren och rätter kan därmed hackas, mosas och värmas upp under omrörning med fria händer.

Leveransens omfattning

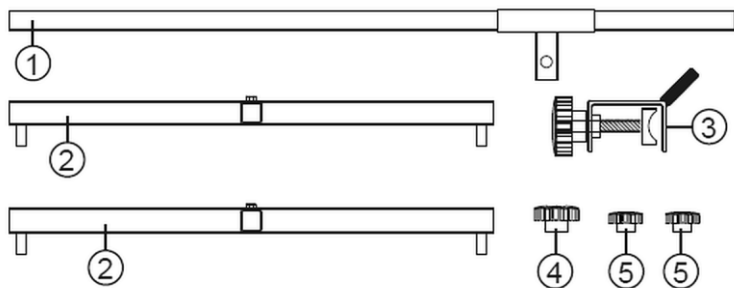


Fig. 1

Montering

1. Montera stammixerhållaren enligt bilderna nedan.

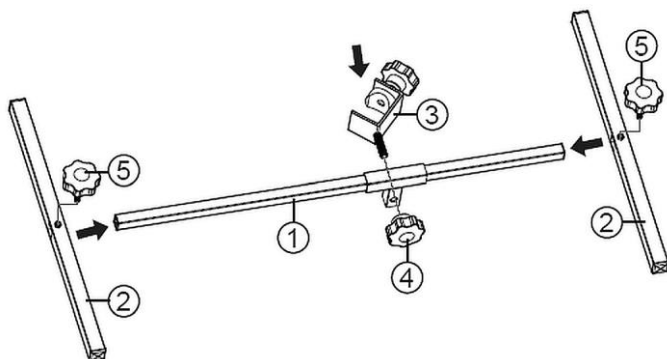


Fig. 2

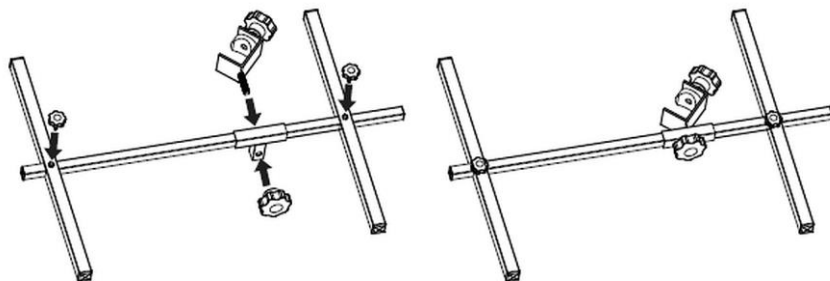


Fig. 3

Fästa stavmixerhållaren på grytan

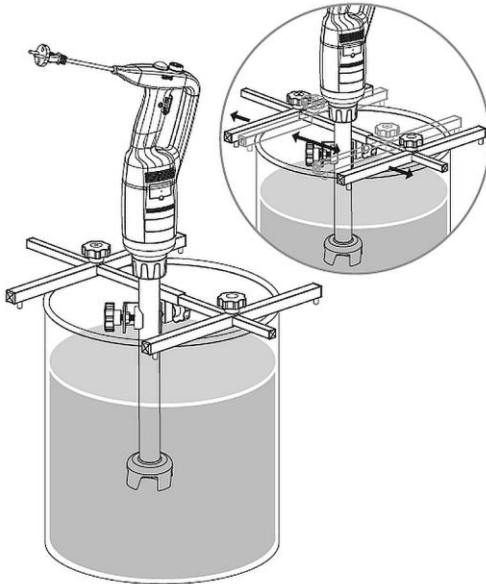


Fig. 4

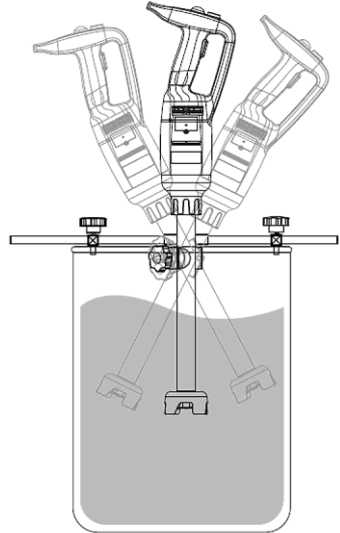


Fig. 5

1. Placera stavmixerhållaren på kanten av en gryta.
2. Flytta stängerna (2, fig. 1) till grytans kant och fixera dem med skruvarna (5).
3. Sätt in stavmixern i klämfästet (3).
4. Dra åt skruven (4) ordentligt.
5. Skjut klämfästet (3) med stavmixern på skenan (1) till önskat läge och fäst det med låsskruven (4).
6. Ändra vid behov stavmixerns vinkel i klämfästet (3) genom att lossa låsskruven (4) och dra sedan åt den igen.

Rengöring

1. Rengör stavmixerhållaren regelbundet med en mjuk, fuktig trasa. Använd ett mildt rengöringsmedel vid behov.
2. Torka stavmixerhållaren noggrant med en mjuk trasa.