

STMS 1000



130154

Bartscher GmbH
Franz-Kleine-Str. 28
D-33154 Salzkotten
Germania

tel.: +49 5258 971-0
fax.: +49 5258 971-120
Numero verde: +49 5258 971-197
www.bartscher.com

Versione: 1.0

Data di redazione: 2023-08-30

Istruzioni per l'uso originali

Dati tecnici

Nome:	staffa per il frullatore STMS 1000
Numero dell'art.:	130154
Materiale:	acciaio inox
Diametro della pentola da - a in mm:	400 - 690
Diametro del miscelatore, in mm:	42
Dimensioni (larg. x prof. x alt.) in mm:	405 x 604 x 83
Peso in kg:	1,3

Ci si riserva il diritto di apportare modifiche tecniche!

Versione / caratteristiche

- Progettato per: kit con frullatore a immersione 1000
- Possibilità di regolazione della posizione e dell'angolo
- Notevole risparmio in termini di tempo
- Maggiore flessibilità in cucina

IT

Uso conforme alla destinazione

Qualsiasi uso diverso e/o non conforme alle indicazioni di cui alle presenti istruzioni è vietato e ritenuto non conforme alla destinazione d'uso.

Il seguente uso è conforme alla destinazione:

- Fissaggio del frullatore a immersione alla pentola.

Funzione

La staffa per il frullatore a immersione permette di fissarlo stabilmente alla pentola in modo da poter trinciare, frullare e riscaldare le pietanze miscelate senza usare le mani.

Ambito della consegna

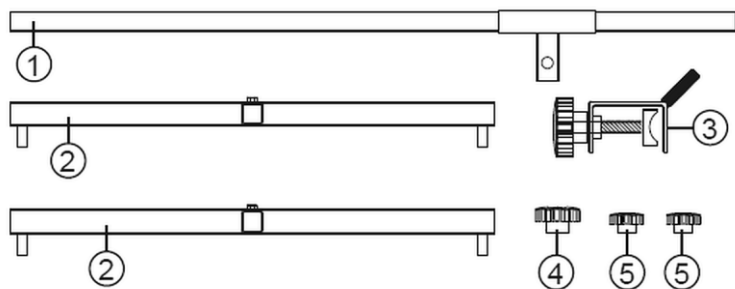


Fig. 1

Montaggio

1. Assemblare la staffa per il frullatore a immersione, procedendo secondo quanto riportato nelle figure a seguire.

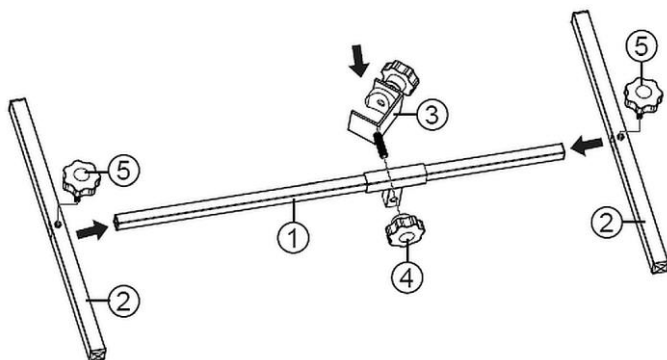


Fig. 2

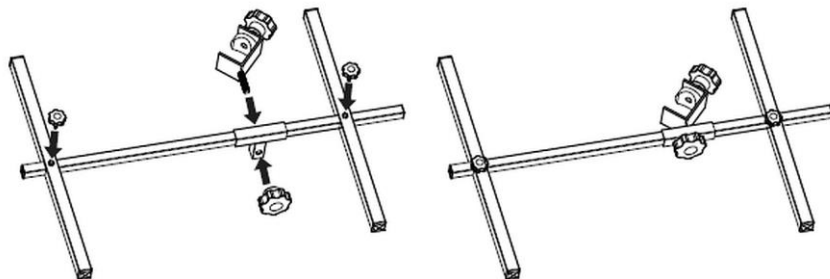


Fig. 3

Fissaggio della staffa per il frullatore a immersione alla pentola

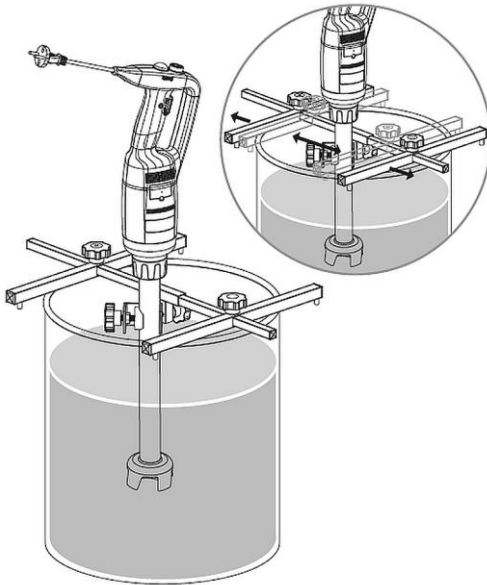


Fig. 4

1. Appoggiare la staffa del frullatore a immersione sul bordo della pentola.
2. Spostare le barre (2, fig. 1) verso i bordi della pentola e fissarle con l'uso delle viti (5).
3. Collocare il frullatore a immersione nell'attacco a morsetto (3).
4. Serrare bene la vite (4).

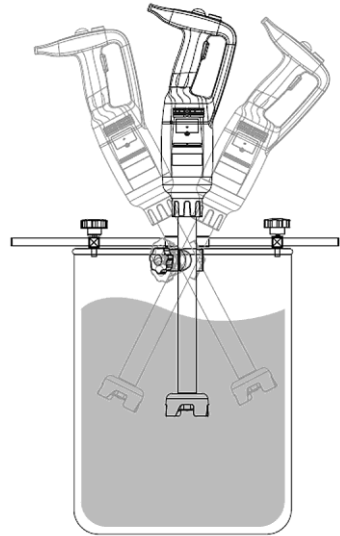


Fig. 5

5. Far scorrere l'attacco a morsetto (3) insieme al frullatore a immersione (1) fino alla posizione desiderata, quindi fissare con l'uso della vite d'arresto (4).
6. Se necessario, cambiare l'angolo del frullatore a immersione sull'attacco a morsetto (3), svitando e serrando la vite d'arresto (4).

Pulizia

1. Pulire sistematicamente la staffa per il frullatore a immersione con un panno morbido e umido. Ove necessario, usare un detersivo delicato.
2. Asciugare accuratamente la staffa per il frullatore con un panno morbido.