

120L



860015

Bartscher GmbH
Franz-Kleine-Str. 28
D-33154 Salzkotten
Tyskland

tel. +49 5258 971-0
fax: +49 5258 971-120
Servicenummer: +49 5258 971-197
www.bartscher.com

Version: 1.0

Skapandedatum: 2023-03-30

Original bruksanvisning

Tekniska data

Namn:	Stativ för avfallspåsar 120L
Artikelnummer:	860015
Material:	rostfritt stål gummi plast
Designad för:	avfallspåse 120 liter
Antal stativfötter:	2
Antal svänghjul med spärrar	2
Hjuldiameter i mm:	50
Mått (bredd x djup x höjd) i mm:	590 x 500 x 955
Vikt i kg:	4,4

Rätten att ändra produktens tekniska detaljer förbehålls!

Version / egenskaper

- Leveransskick: byggsats (enkel montering)
- Version:
 - ställyta för avfallspåsar
 - upphängningsanordning för städredskap etc.
 - låsning med spänngummi
- Manövrering: trampmekanism (fotpedal)
- Ingår ej i leveransen: avfallspåsar

SV

Avsedd användning

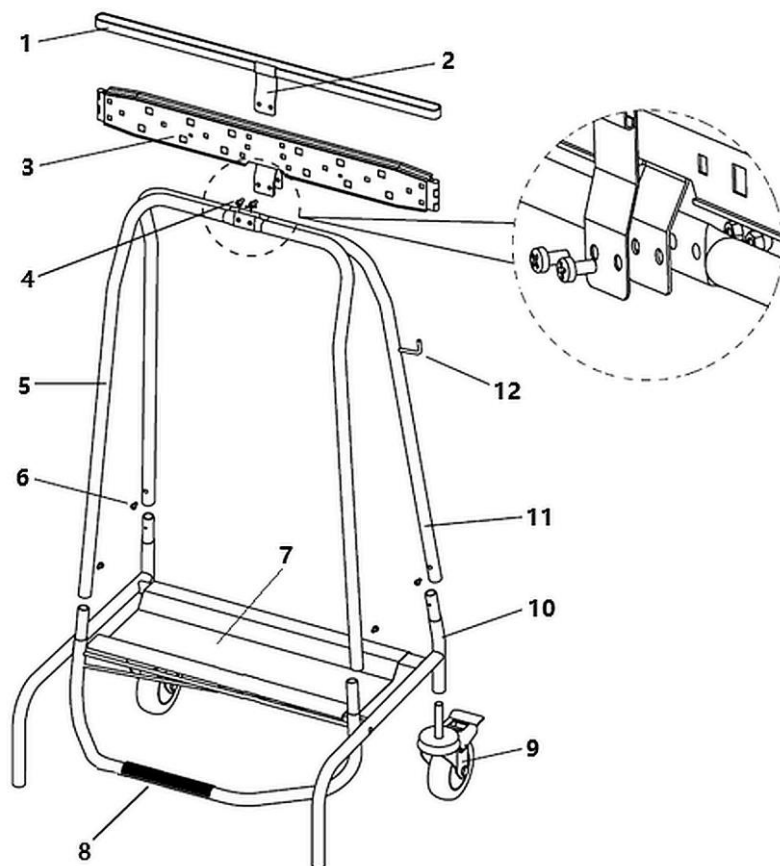
Det är förbjudet att använda apparaten för andra ändamål än de avsedda, som beskrivs nedan, och det avses som en oändamålsenlig användning.

Följande användning är ändamålsenlig:

- avfallshantering i avfallspåse.

Leveransens omfattning / Delarnas namn

- Packa upp stativet för avfallspåsar och hantera förpackningsavfall på ett miljövänligt sätt.
- Kontrollera att leveransen är komplett enligt listan nedan:



SV

Fig. 1

Nr	Namn	Antal
1	Gummiband	1
2	Fästplåt för förgummiband	1
3	Hållplattor för avfallspåsar	1
4	M5*12 skruvar	4
5	Främre bygel	1
6	M4*16 skruvar	4
7	Ställyta för avfallspåsar	1
8	Fotpedal	1
9	Svängbart hjul med broms:	2
10	Nedre ram	1
11	Bakre bygel	1
12	Upphångningsanordning (t.ex. för städredskap)	1

Montering

1. Montera de båda byglarna (5 och 11, fig. 1) på den nedre ramen (10) med M4*16 skruvarna (6). Observera att bygeln (11) med upphångningsanordningen (12) ska monteras på baksidan av stativet.
2. Skruva först fast fästplåten på hållplattorna för avfallspåsar (3) på den bakre bygeln (11) med två M5*12 skruvar (4).
3. Skruva sedan fast fästplåten på hållplattorna för avfallspåsar (3) och fästplåten (2) på gummibandet (1) på stativets främre bygel (5) (detalj på fig. 1) med ytterligare två M5*12 skruvar (4).
4. Skruva sedan in de 2 svänghjulen (9) i rören på den nedre ramen (10).
5. Placera stativet för avfallspåsar på önskad plats och lås svänghjulen (9) med låsen.

Anvisningar för användare

Hygieniskt, snabbt och okomplicerat – ren avfallshantering är mycket enkel med den stora fotpedalen på det nedre trampstativet. Låsmekanismen lämnar obehaglig lukt där den tillhör – i avfallspåsen.

Eftersom anordningen är utan lock kan stativet för avfallspåsar ställas även i något lägre hörn.



Lämplig avfallspåse kan enkelt fästas på ramen.

1. Trampa ner fotpedalen på stativet.
Stativets hållplattor för avfallspåsar öppnas.

Fig. 2

SV



2. Trä en avfallspåse genom stativets hållplattor för avfallspåsar.
3. Släpp fotpedalen.

Fig. 3



Fig. 4

4. Dra kanten av avfallspåsen över hållplattorna för avfallspåsar.
5. Fixera avfallspåsen med gummibandet. Hyllan på den nedre ramen används för att stödja avfallspåsen medan den fylls på.



Fig. 5

6. Så här enkelt slänger du dina sopor:
 - tryck på fotpedalen: plastplattan på ramen öppnas,
 - kasta soporna i avfallspåsen,
 - släpp fotpedalen.

När du släpper fotpedalen stängs ramen igen automatiskt upptill (genom fjäderverkan) och stänger därmed även avfallspåsens öppning.

7. När avfallspåsen är full, dra gummibandet uppåt.
8. Trampa ner fotpedalen och ta bort den fyllda avfallspåsen från stativet.
9. Häng en ny avfallspåse på stativet.

Rengöring

OBS!

Skurmedel och rengöringsmedel som innehåller lösningsmedel eller frätande ämnen kan skada ramens yta.

Använd endast rengöringsmedel lämpliga för rostfritt stål och plast för rengöring.

1. Rengör stativet för avfallspåsar regelbundet med varmt vatten och en mjuk, fuktig trasa. Använd ett mildt rengöringsmedel vid behov.
2. Torka stativet för avfallspåsar med en mjuk trasa.