

**120L**



**860015**

Bartscher GmbH  
Franz-Kleine-Str. 28  
D-33154 Salzkotten  
Duitsland

tel. +49 5258 971-0  
fax.: +49 5258 971-120  
**Infolinia service:** +49 5258 971-197  
[www.bartscher.com](http://www.bartscher.com)

Versie: 1.0

Datum van opmaak: 2023-03-24

## **Originele gebruiksaanwijzing**

## Technische gegevens

<b>Benaming:</b>	<b>Vuilniszakhouder 120L</b>
Artikelnummer:	<b>860015</b>
Materiaal:	roestvrij staal   rubber   kunststof
Ontworpen voor:	vuilniszakken 120 liter
Aantal standvoeten:	2
Aantal zwenkwielen met remmen	2
Diameter wielen in mm:	50
Afmetingen (b x d x h) in mm:	590 x 500 x 955
Gewicht in kg:	4,4

Recht op technische veranderingen voorbehouden!

## Versie / eigenschappen

- Leveringstaat: montageset (eenvoudige montage)
- Versie:
  - opslagruimte voor vuilniszakken
  - hanger voor schoonmaakspullen, enz.
  - sluiting met spanrubber
- Bediening: duwmechanisme (voetpedaal)
- Niet meegeleverd: vuilniszakken

NL

## Gebruik volgens bestemming

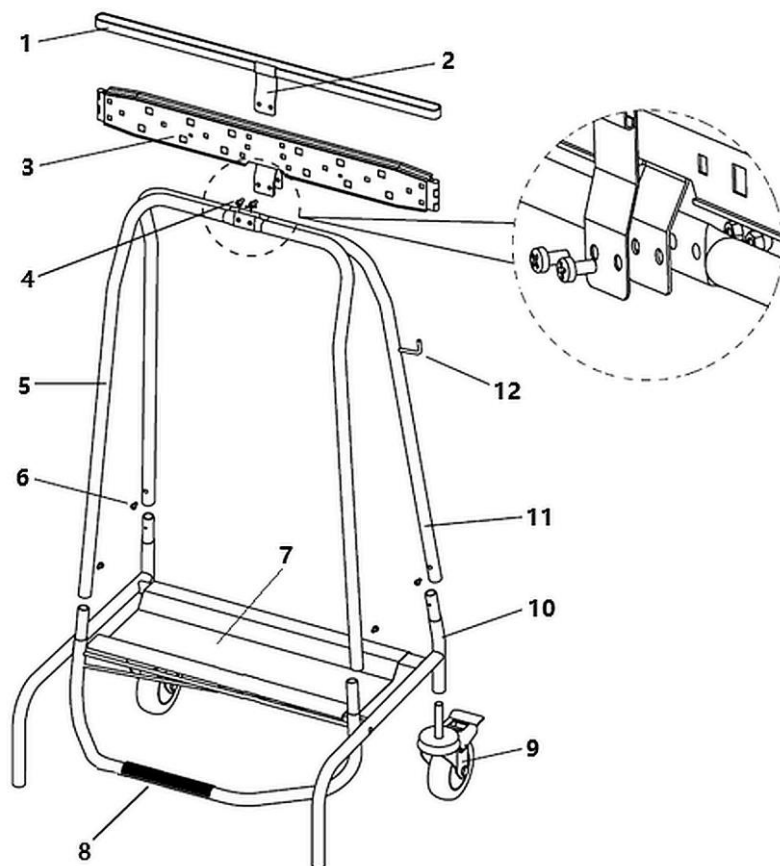
Elk gebruik van het apparaat voor andere doeleinden en / of afwijkend van het normale bedoelde gebruik zoals hieronder beschreven, is verboden en wordt beschouwd als onbedoeld gebruik.

Het volgende gebruik is in overeenstemming met het beoogde gebruik:

- vuilnis opruimen in vuilniszak

## Leveromvang / Benaming van de onderdelen

- Pak de vuilniszakhouder uit en voer het verpakkingsmateriaal af volgens de milieuvorschriften.
- Controleer aan de hand van de volgende lijst of de levering volledig is:



NL

Afb. 1

Nr.	Naam	Hoeveelheid
1	Rubberband	1
2	Bevestigingsplaat voor elastiek	1
3	Bevestigingsplaten voor vuilniszak	1
4	Schroeven M5*12	4
5	Voorste beugel	1
6	Schroeven M4*16	4
7	Legplank voor vuilniszakken Planchet voor vuilniszakken	1
8	Voetpedaal	1
9	Zwenkwiel met blokkade	2
10	Onderste frame	1
11	Achterste beugel	1
12	Ophangvoorziening (bijv. voor schoonmaakspullen)	1

## Montage

1. Monteer beide beugels (5 en 11 afb.1) op het onderste frame (10) met de M4\*16 schroeven (6). Let er daarbij op dat de beugel (11) met de ophangvoorziening (12) aan de achterkant van het frame wordt geïnstalleerd.
2. Schroef eerst de bevestigingsplaat van de vuilniszakbevestigingsplaten (3) op de achterste beugel (11) met twee M5\*12 schroeven (4).
3. Schroef vervolgens met nog twee M5\*12 schroeven (4) de bevestigingsplaat van de vuilniszakbevestigingsplaten (3) en de bevestigingsplaat (2) van de rubberen band (1) aan de voorste beugel (5) van het rek (detailafbeelding 1).
4. Schroef tenslotte de 2 zwenkwielen (9) in de buizen van het onderste frame (10).
5. Plaats het vuilniszakkenrek op de gewenste plaats en vergrendel de zwenkwielen (9) met de sloten.

## Aanwijzingen voor de gebruiker

Hygiënisch, snel en probleemloos - het grote voetpedaal van het bodemdruwmechanisme maakt het uiterst eenvoudig om afval schoon op te ruimen. Het sluitmechanisme zorgt ervoor dat onaangename geuren op de juiste plek blijven: in de afvalzak.

Doordat de vuilniszakhouder geen deksel heeft, kan hij ook op wat lagere plekken worden gezet.



Afb. 2

Een geschikte afvalzak kan eenvoudig aan het rek worden bevestigd.

1. Druk op het voetpedaal van het frame. De bevestigingsplaten van de vuilniszakken van het rek gaan open.

NL



Afb. 3

2. Trek de afvalzak door de afvalzakbevestigingsplaten van het frame.
3. Laat het voetpedaal los.



Afb. 4

4. Trek de rand van de afvalzak over de afvalzakbevestigingsplaten.
5. Maak de afvalzak vast met de spanelastiek.

Gebruik de plank van het onderste frame om de afvalzak te ondersteunen tijdens het vullen.



Afb. 5

6. Eenvoudige afvalverwijdering:
  - druk op het voetpedaal: de plastic plaat van het frame gaat open,
  - gooi afval in de vuilniszak,
  - het voetpedaal loslaten.

Wanneer het voetpedaal wordt losgelaten, sluit het frame aan de bovenkant automatisch weer (door veerwerking) en sluit zo ook de opening van de afvalzak.

7. Wanneer de afvalzak gevuld is, trekt u de spanelastiek omhoog.
8. Druk op het voetpedaal en trek de gevulde afvalzak uit het frame.
9. Hang een nieuwe afvalzak aan het frame.

## Reiniging

### **OPGELET!**

**Schuurmiddelen, reinigingsmiddelen die oplosmiddelen of bijtende stoffen bevatten kunnen het oppervlak van het frame beschadigen.**

Gebruik uitsluitend reinigingsmiddelen die geschikt zijn voor roestvrij staal en kunststof.

1. Maak de vuilnizakhouter regelmatig schoon met warm water en een zachte, vochtige doek. Als het nodig is, een mild reinigingsmiddel gebruiken.
2. Droog de vuilnizakhouter met een zachte doek.