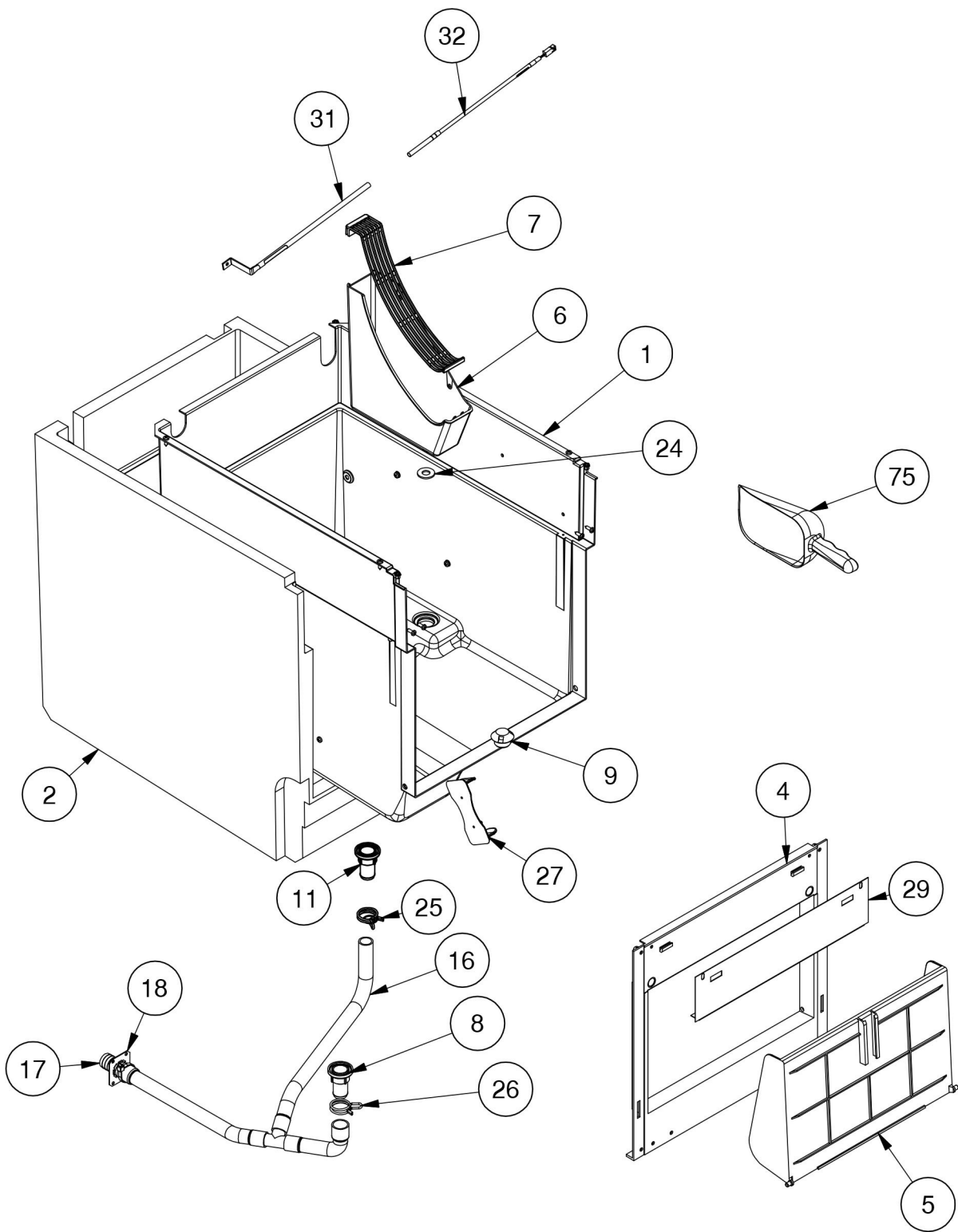
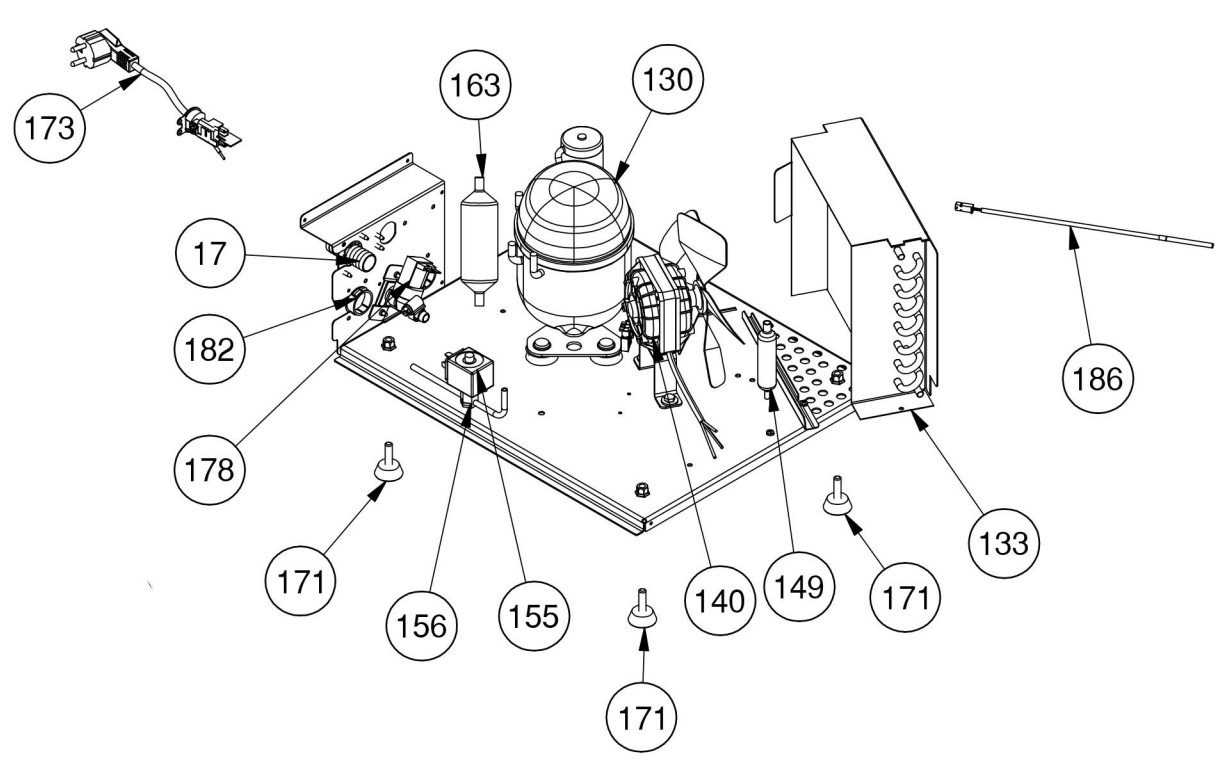
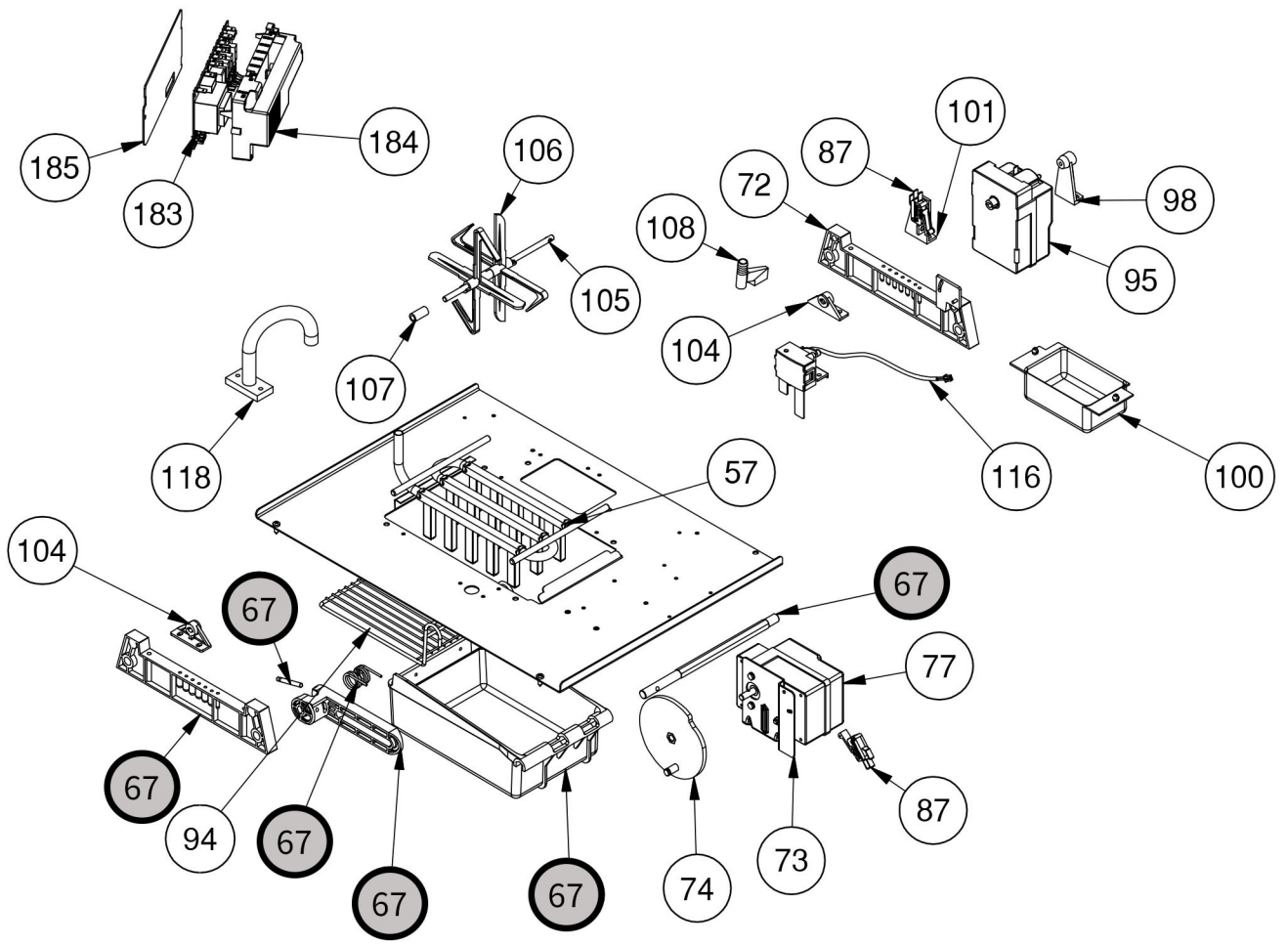


Pos.	Artikelbeschreibung	Description of item	Artikel Nr./Item No.
33	Seitenwand rechts	right side panel	E0253308800
38	Seitenwand links	left side panel	E0253308810
40	Abdeckung oben	cover panel	E0251607190
41	Isolierplatte	cover insulation	E0254102220
46	Scharnier	Hinge	E025130141
49	Dichtung	gasket	E0193520490
50	Magnet	Magnet	E041109519
53	Türhaken rechts	right door stop	E0253259020
54	Türhaken links	left door stop	E0253259030
55	Rückwand	back panel	E0251753310
121	Lüftergitter	front air panel	E0814014210
124	Halter für Luftfilter	filter frame	E0257256401
125	Luftfilter	air filter	E0253390141
187	Blende	control panel	E0814012210
189	Steuerkasten Aufkleber	adhesive key box	E0334896410
190	Steuerkasten	capacitive key box	E0256902630
192	Steuerung	Capacitive button	E0335803610
194	Steuerkasten Abdeckung	capacitive key box cover	E0256902640
196	Isolation	insulation	E0254102700
197	Abdeckung rechts	right corner	E0250885670
198	Abdeckung links	left corner	E0250885680
199	Membran	membrane	E0334896450
225	Flachkabel 10Pole	Flat cable 10 poles	E0331891130
230	Tür	door assy	E0814000180







Pos.	Artikelbeschreibung	Description of item	Artikel Nr./Item No.
17	Wasserablaufrohr	Water outlet pipe	E025690807
57	Verdampfer	Evaporator	E081401620
67	Wasserwanne	Water jacket	E081401621
72	Halterung, rechts	Right bracket	E025726121
73	Halterung	Bracket	E025725429
74	Mitnehmer z. Kippmotor	Carrier f. tilt motor	E081413043
77	Motor, Kippmotor - Antrieb	Motor, tilt motor - drive	E081413041
87	Mikroschalter	microswitch	E0194102160
94	Beförderungsblech f. Eis	Supporting tray f. ice	E081401622
95	Motor z. Paddel	Paddle motor	E019440059
98	Halterung z. Motor	Motor bracket	E025725433
100	Abdeckung Motor	motor protection	E0256205100
101	Halterung	Bracket	E025525419
104	Halterung z. Paddelwelle	Bracket f. paddle shaft	E025726115
105	Paddelwelle	Paddle shaft	E025030022
106	Paddel	Paddle	E025545515
107	Abstandhalter	Spacer	E025110914
108	Wassereinlaufrohr	Water inlet pipe	E025300000
116	Fühler Füllstand	level water sensor assy	E0814013100
118	Einlaufrohr	Water inlet pipe	E0257920710
130	Kompressor R290	compressor r290	E0191658870
133	Kondensator	air condenser	E0191771220
140	Lüftermotor	condenser fan motor assy	E0814013480
149	Trockner R134A	Dryer R134A	E019300802
155	Spule	Coil	E019053102
156	Gasventil	Gas valve	E019863033
163	Ausgleichbehälter	copper accumulator	E0190000120
171	Fuß, höhenverstellbar	Foot, height-adjustable	E081502119
173	Anschlusskabel	Power cord	E081300024
178	Ventil	Valve	E019865518
182	Kappe	Protection cap	E019690414
183	Platine	board	E0814014500
184	Gehäuse Platine	board box	E0256902600
185	Abdeckung Platine	cover allgas pc-board	E0251607240
186	Halter	Holder	E0335803920