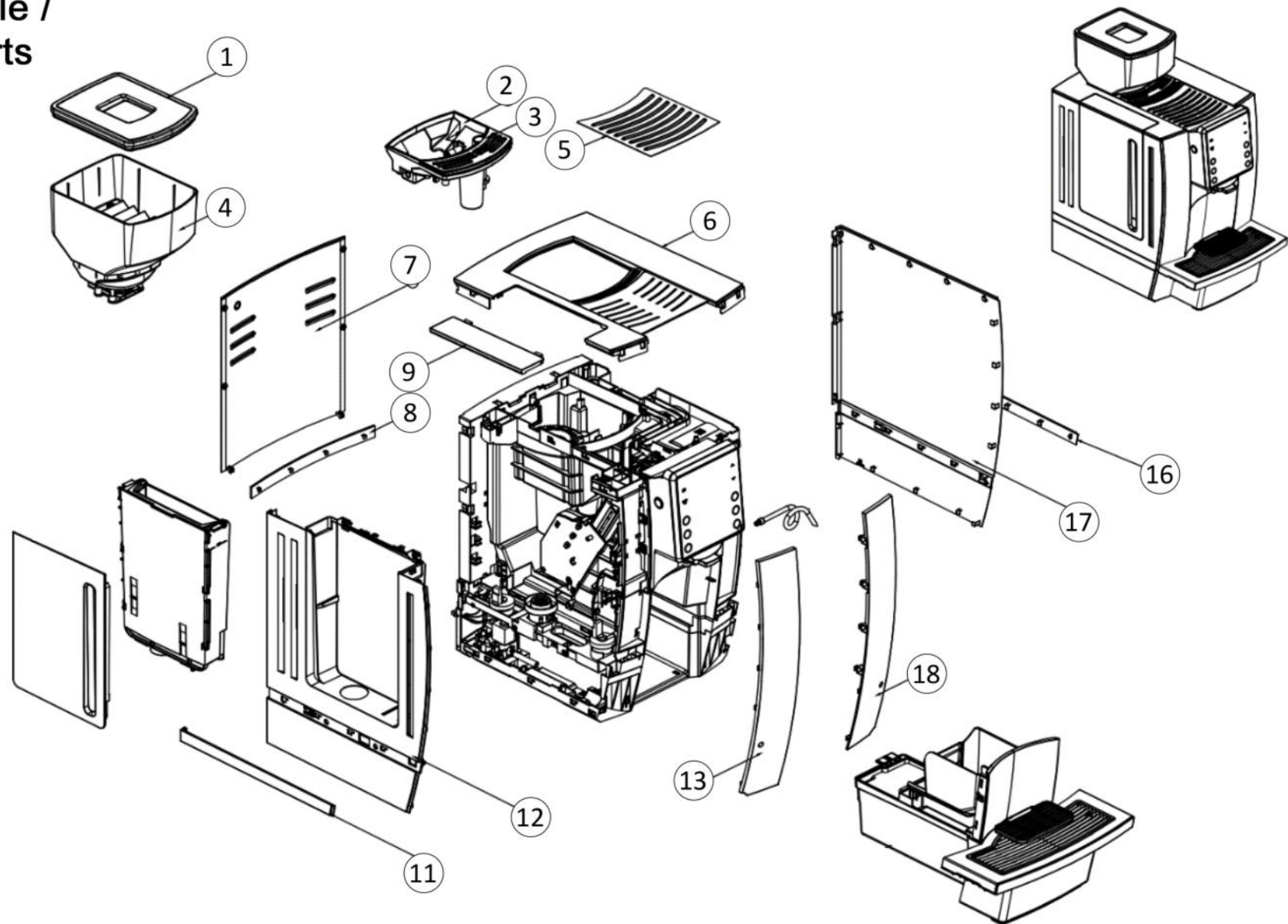
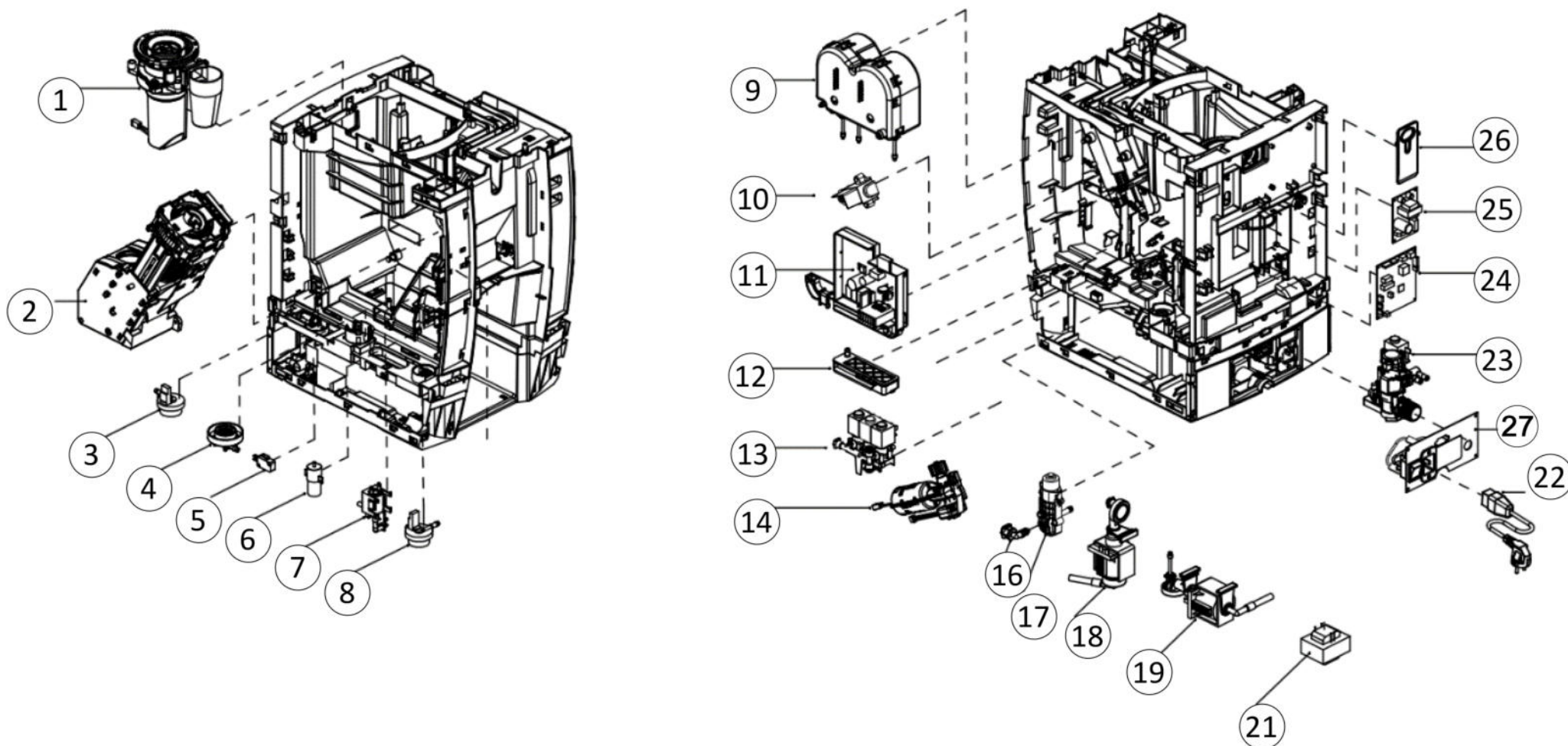



# Gehäuseteile / Exterior parts



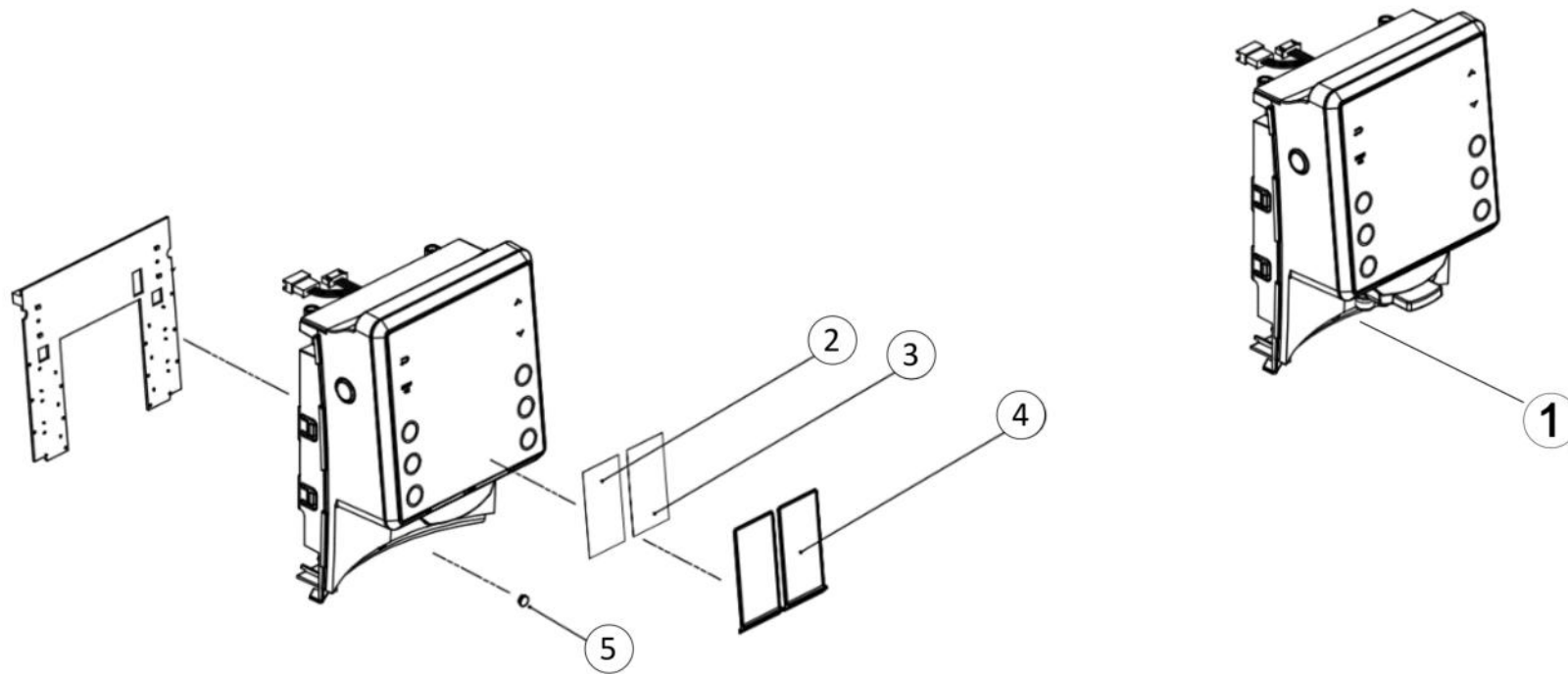


# Komplette Maschine / Complete machine



Pos.	Artikelbeschreibung	Description of item	Artikel Nr./Item No.
1	Mahlwerk	Grinder, complete	E08810101002GS
2	Brüheinheit	Brew unit	E0881010101601
3	Flowmeter 90°	Flow meter	E073000089
4	Wassereinlass Tank	Water inlet	E08810301023
5	Mikroschalter Abtropfschale	Micro switch drip tray	E073000088
6	Luftpumpe mit Schlauch	Pump	E08810302019
7	Ventil, Luftzufuhr	Valve, air supply	E08810302010
8	Flowmeter 0°	flow meter	E078200037
9	Heizungseinheit, komplett	Heating unit, complete	E08810302005
10	Heißwasserventil	Magnetic valve, 3-ways	E08810302002
11	Steuerplatine	Control board	E08810302008
12	Puffertank	Buffer tank	E088101049
13	3er Magnetventilblock	Magnetic valve	E08810302001
14	Getriebemotor	Gearmotor	E08810301012
16	Anschlusswinkel Draingeventil	Connector	E079000239
17	Drainageventil	Drain valve	E08810101006
18	Milchpumpe	Pump	E08810302006
19	Kaffeepumpe	Pump	E08810302007
21	Transformator	Transformer	E078200028
22	Anschlusskabel m. Stecker	Power cord w. plug	E078000170
22	Anschlusskabel mit UK-Stecker	Power cord with UK-plug	E078000170BS
23	Wassereinlassgruppe	Magnetic valve, 3-ways	E08810302074
24	Steuerplatine, links	Control board, left	E078100018
25	Trafoplatine	Transformer board	E078100012
26	Bohnensperre	Bean blocker	E079000390
27	Dose Netzstecker	Plug socket	E078200030
		<b>Kaffeevollautomat KV1 Classic</b> <b>Artikel-Nr.: 190052 + 190052UK</b>	<b><u>Ersatzteilliste</u></b> <b>31.10.2024</b>
			<b>Seite</b> <b>04 / 30</b>

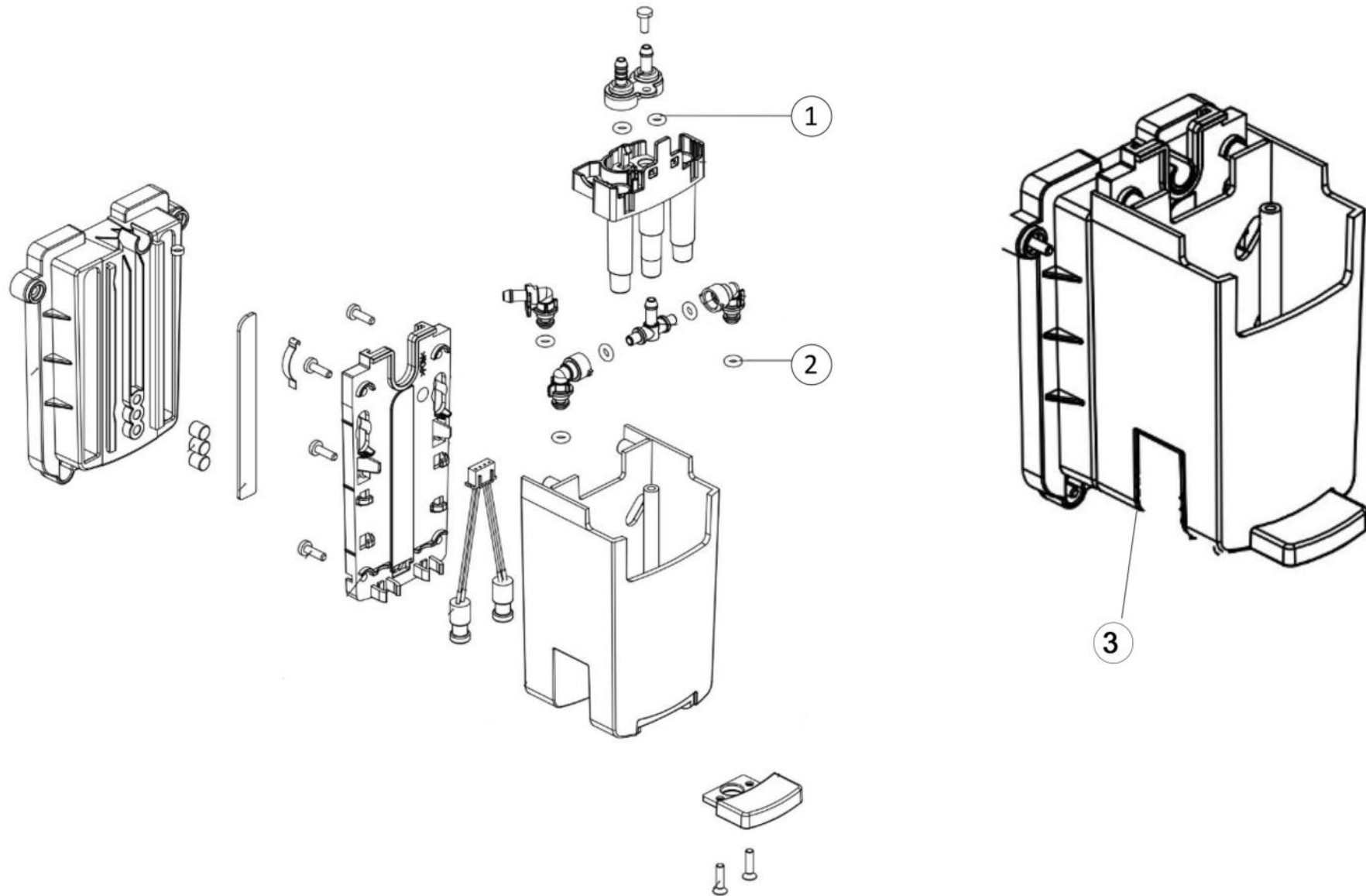
## Display / Display panel







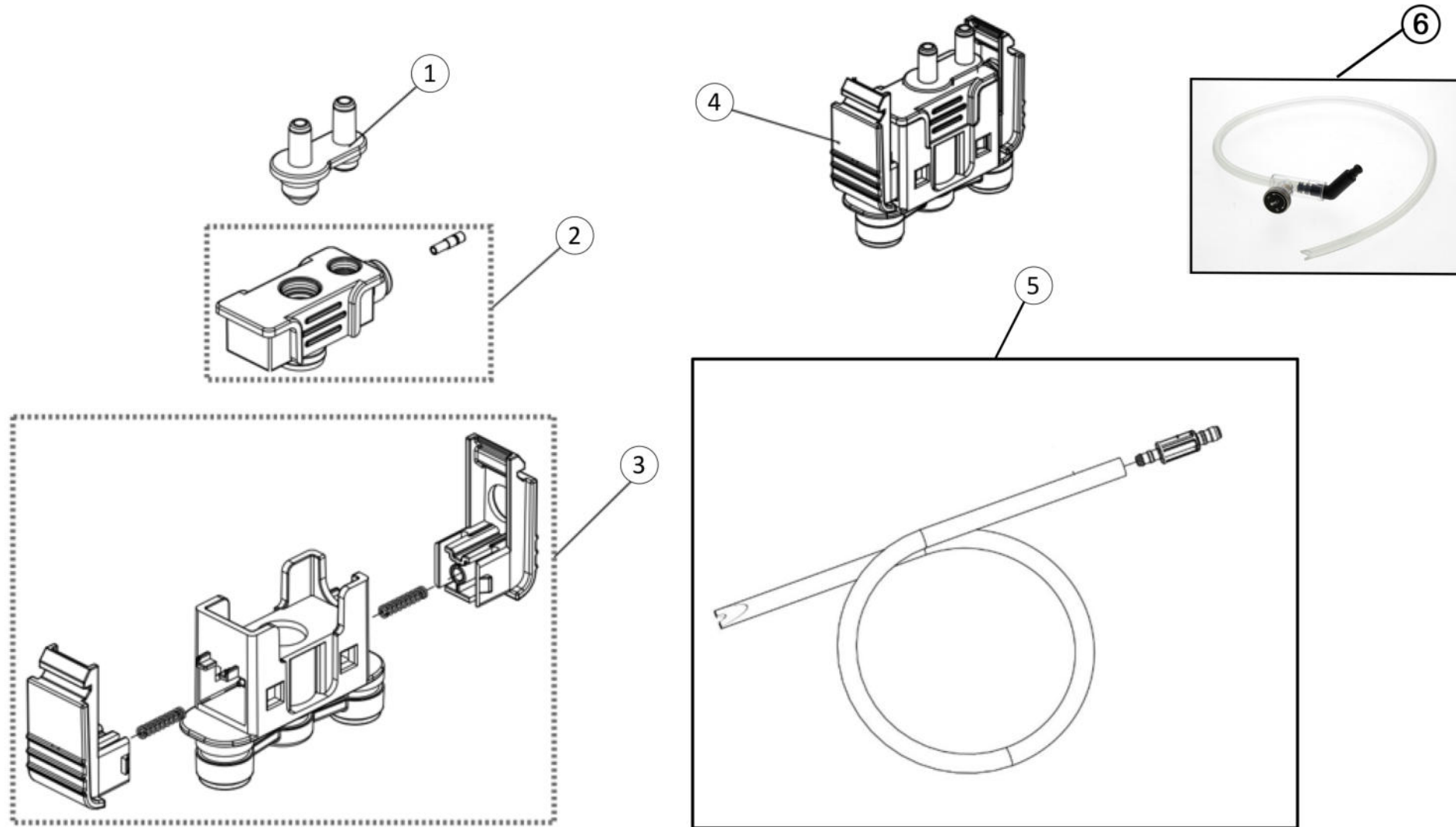
# Kaffeeauslauf / Coffee spout





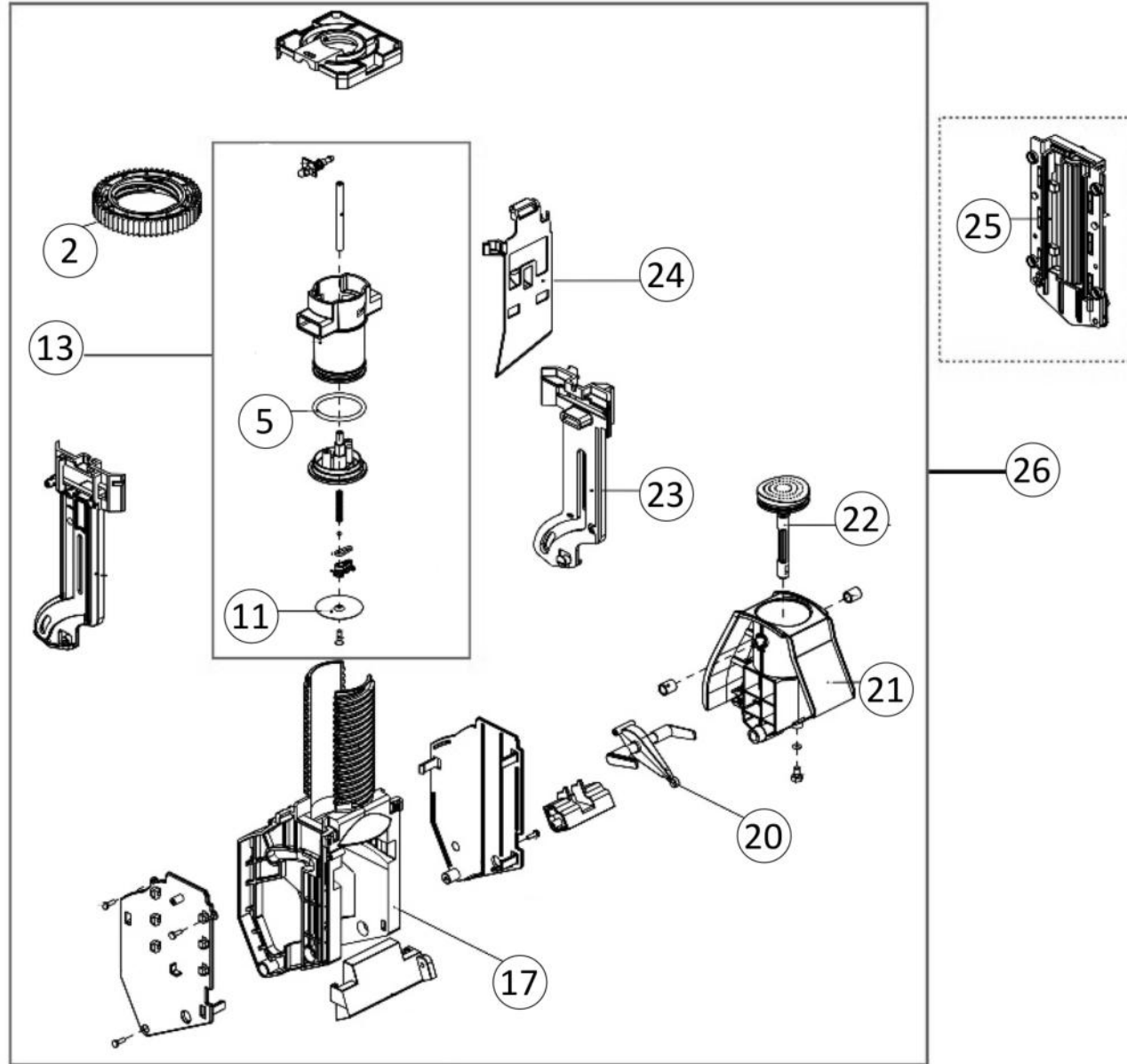
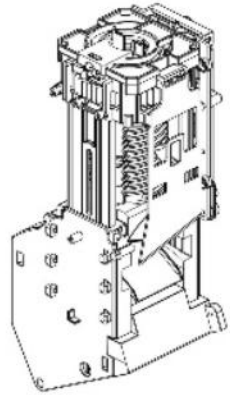


# Milcheinheit & Milchschauch / Foam unit & Milk hose



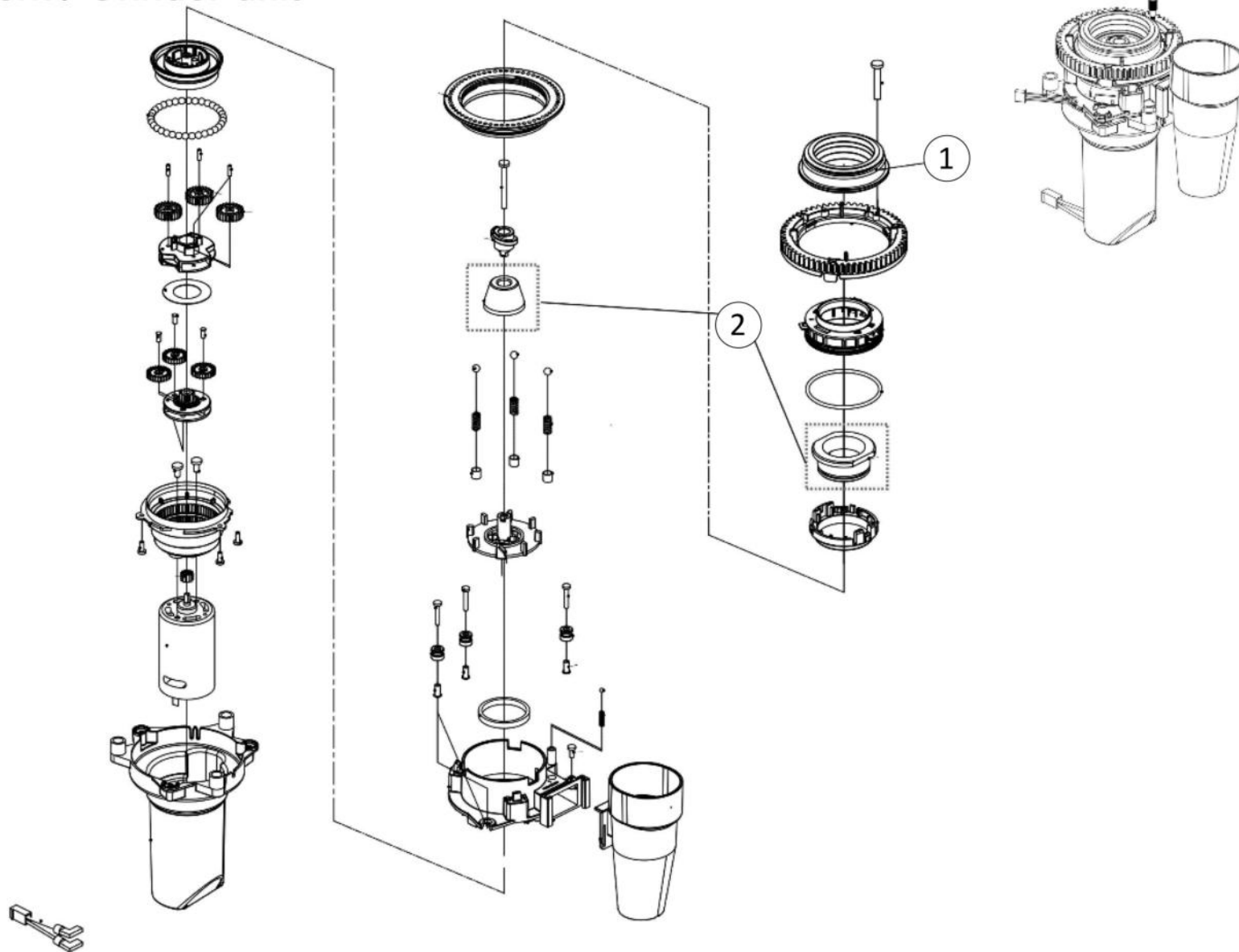


# Brüheinheit / Brew unit





# Mahlwerk / Grinder unit



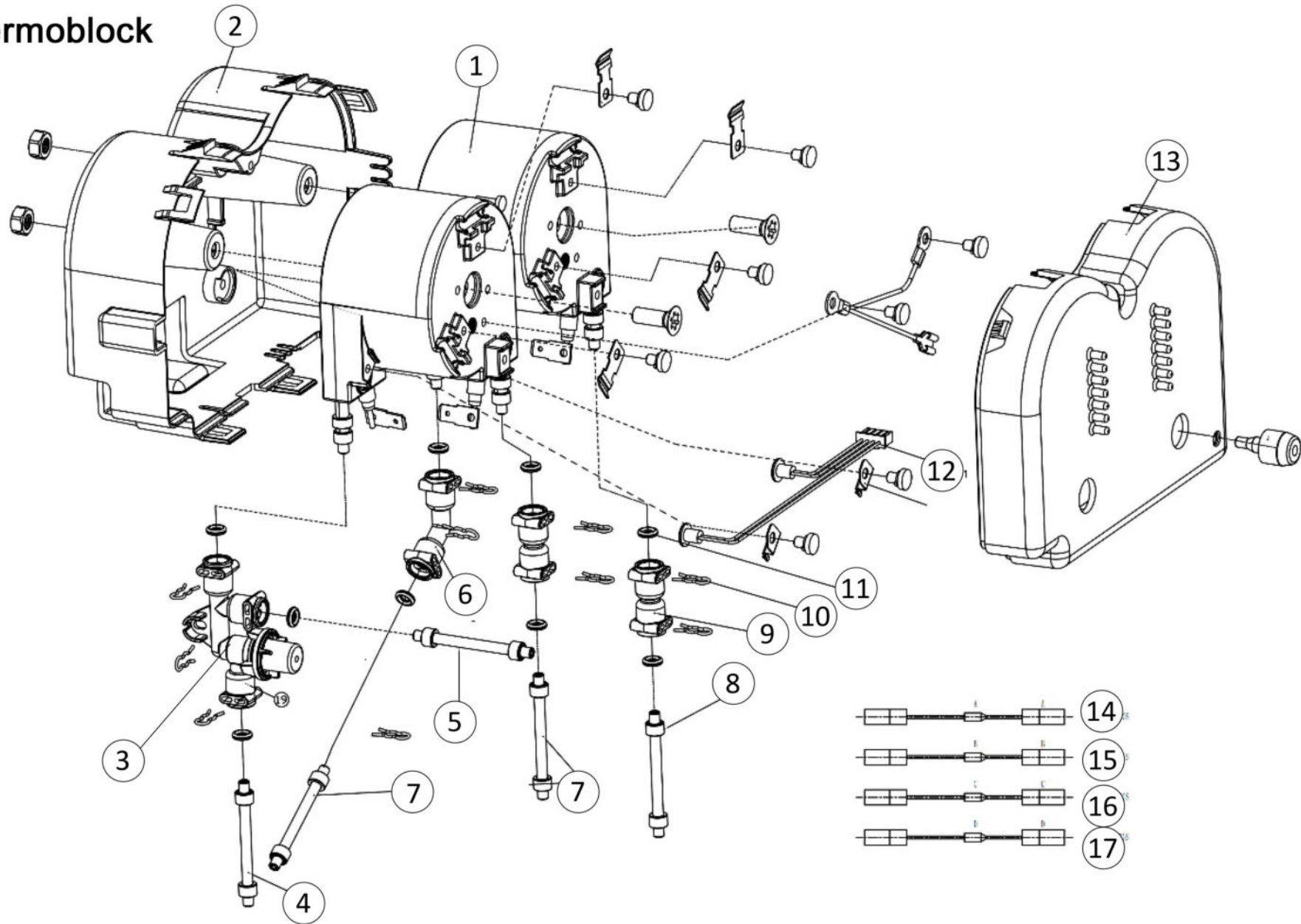






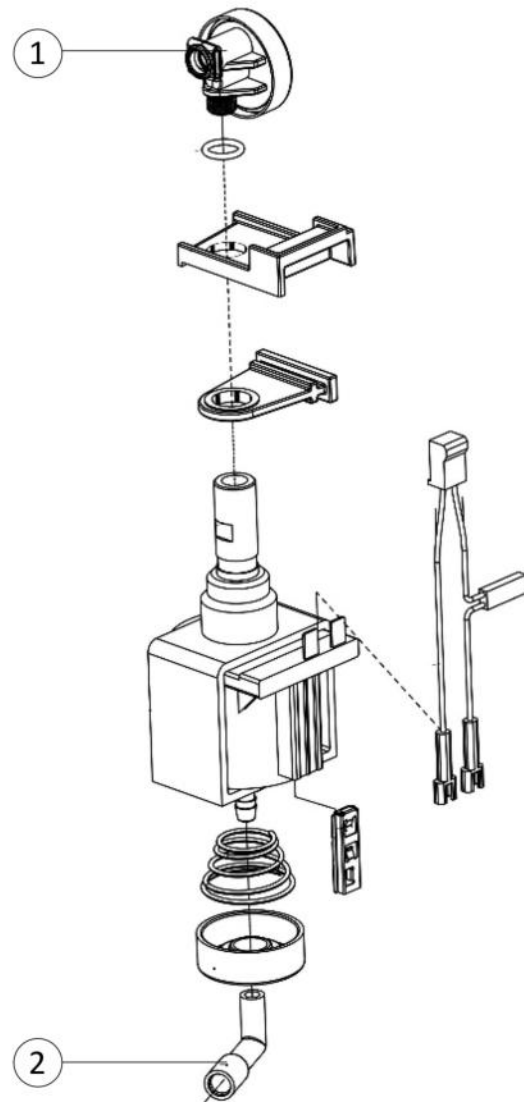


# Thermoblock

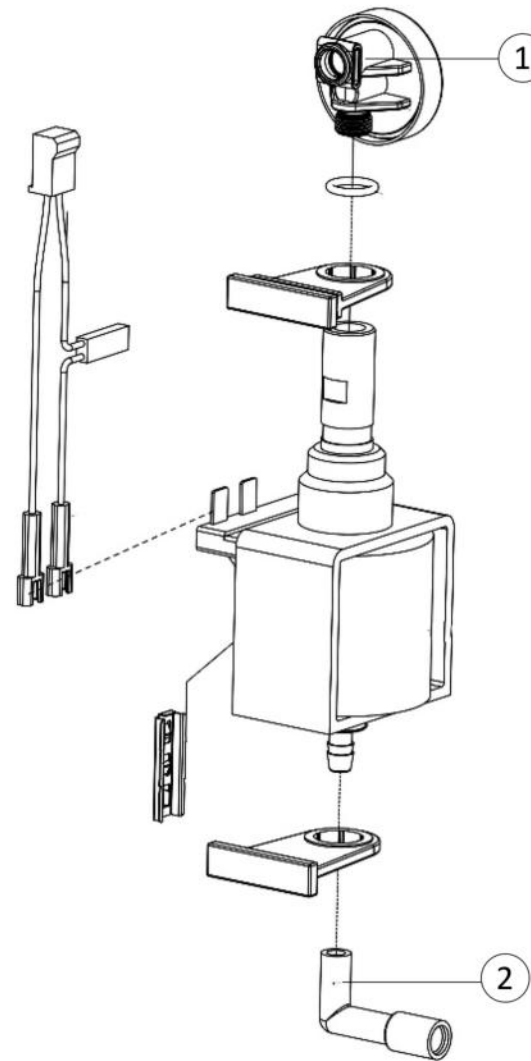




## Pump A

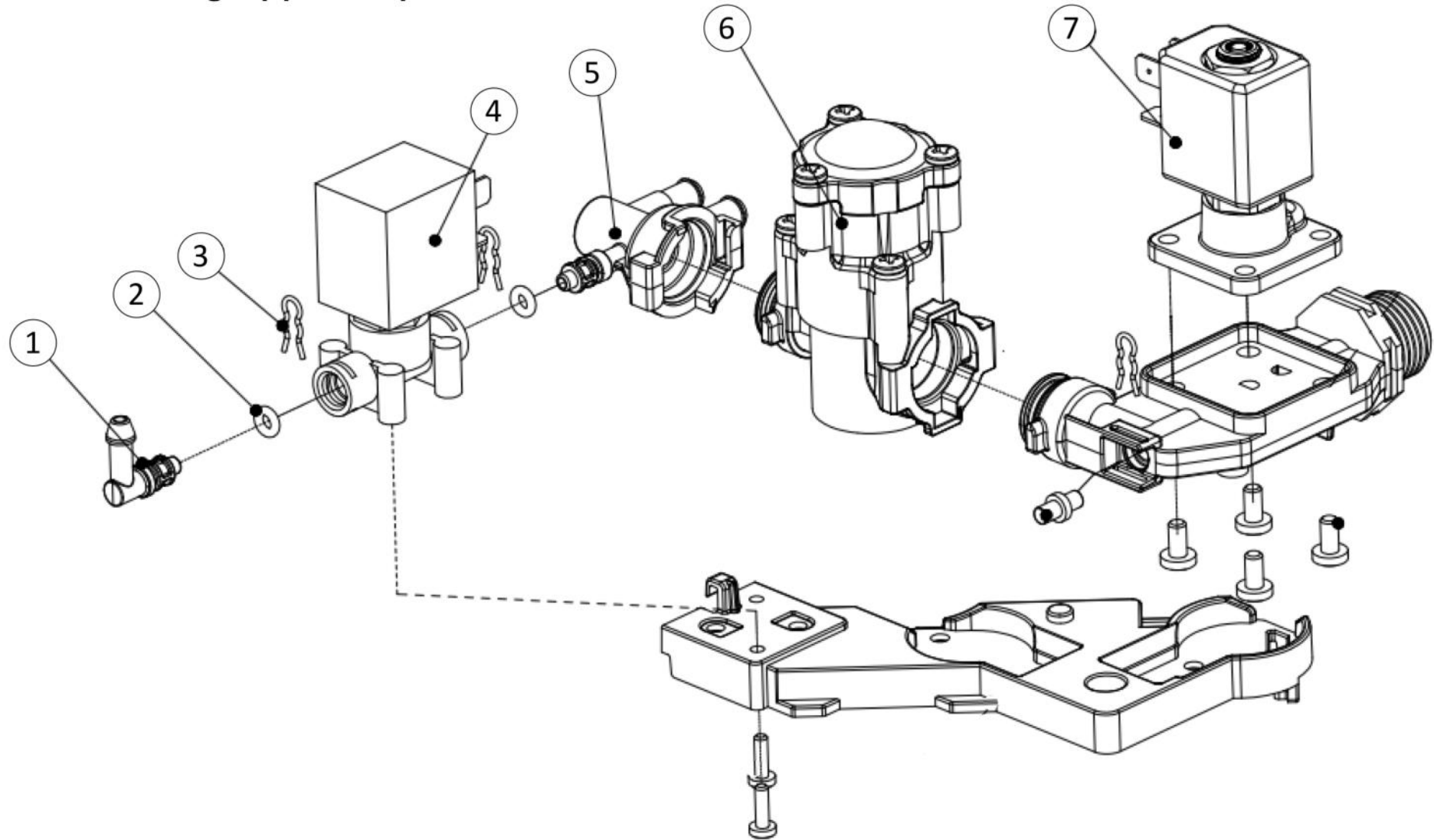


## Pump B





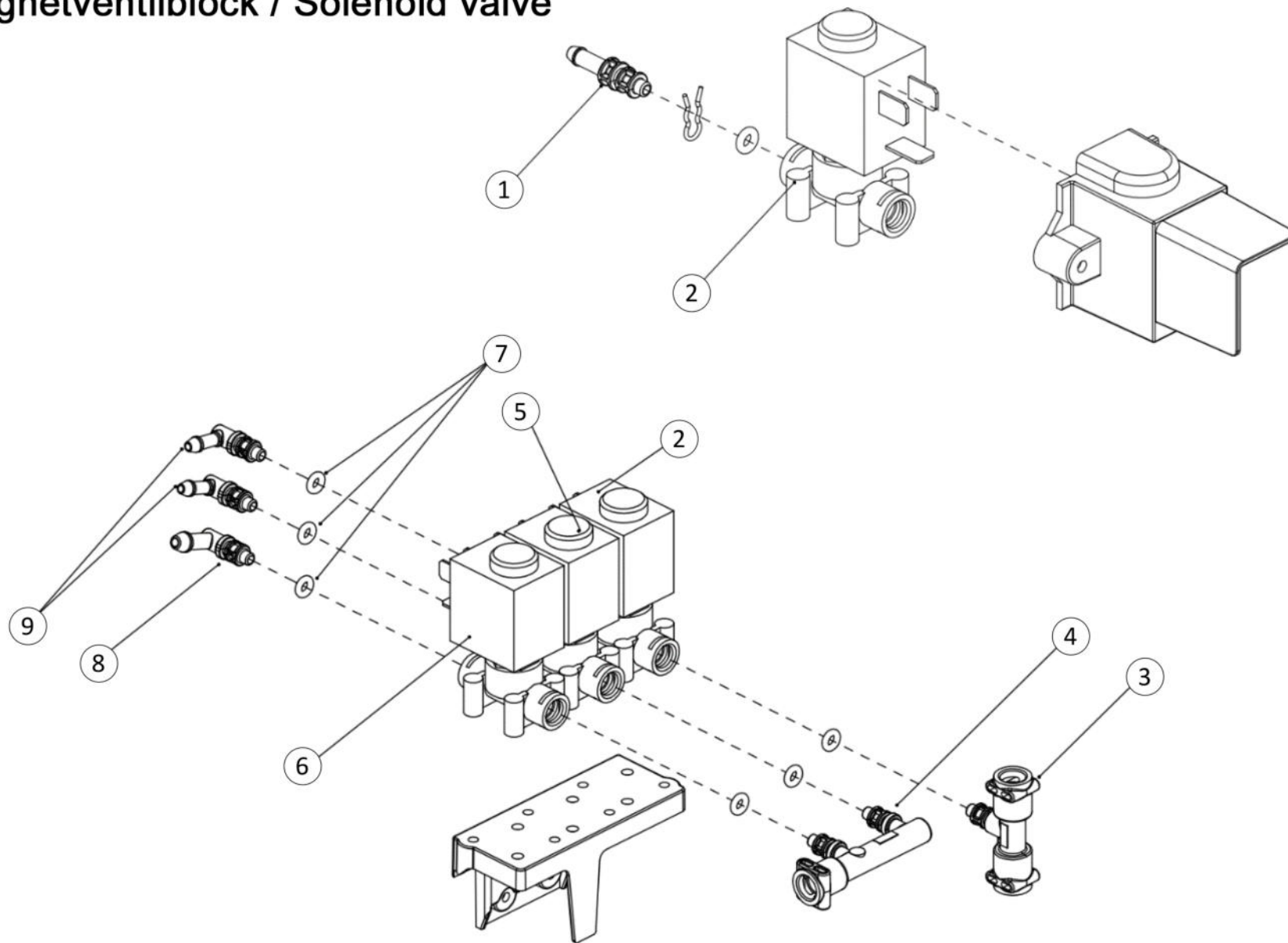
# Wassereinlassgruppe / Tap water solenoid valve





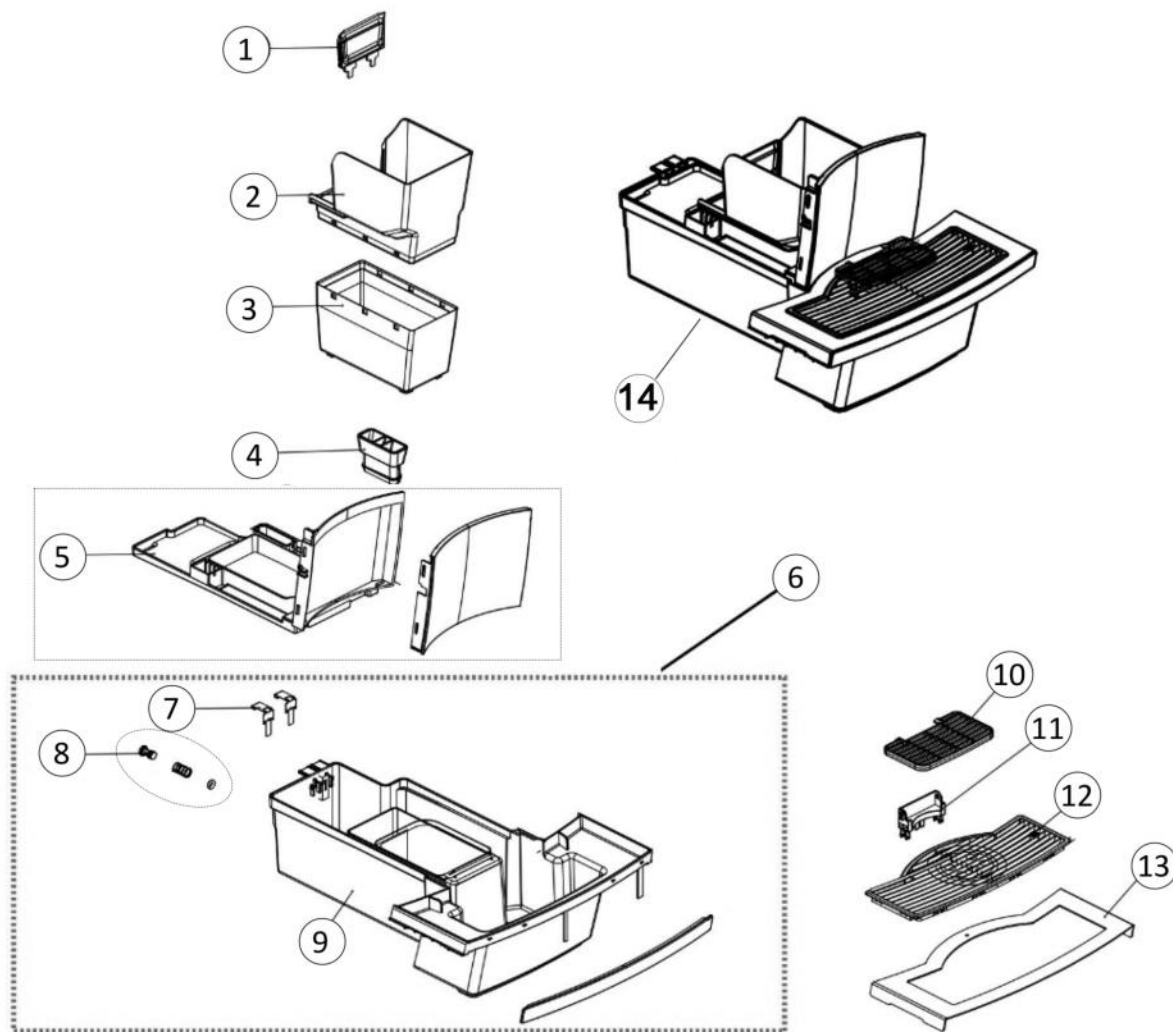


# Magnetventilblock / Solenoid valve

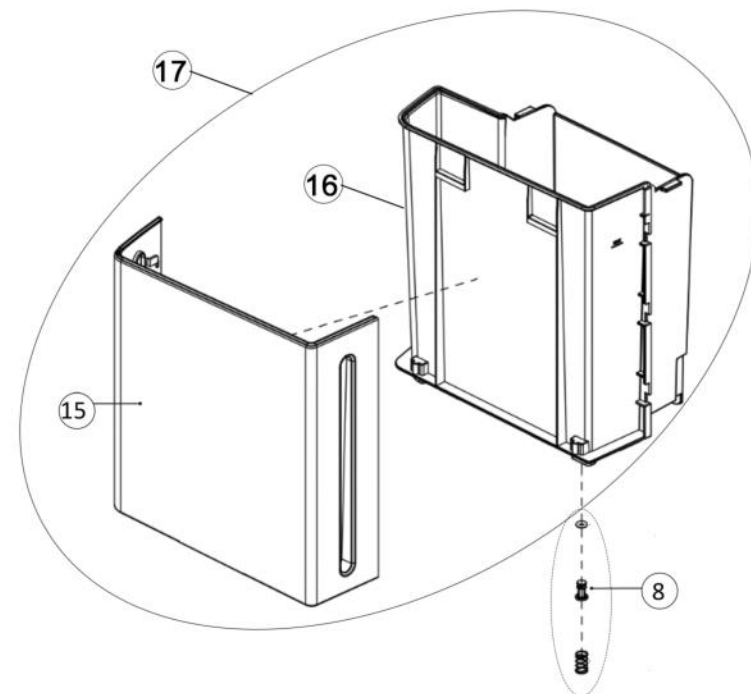




## Tropfschale / Drip tray

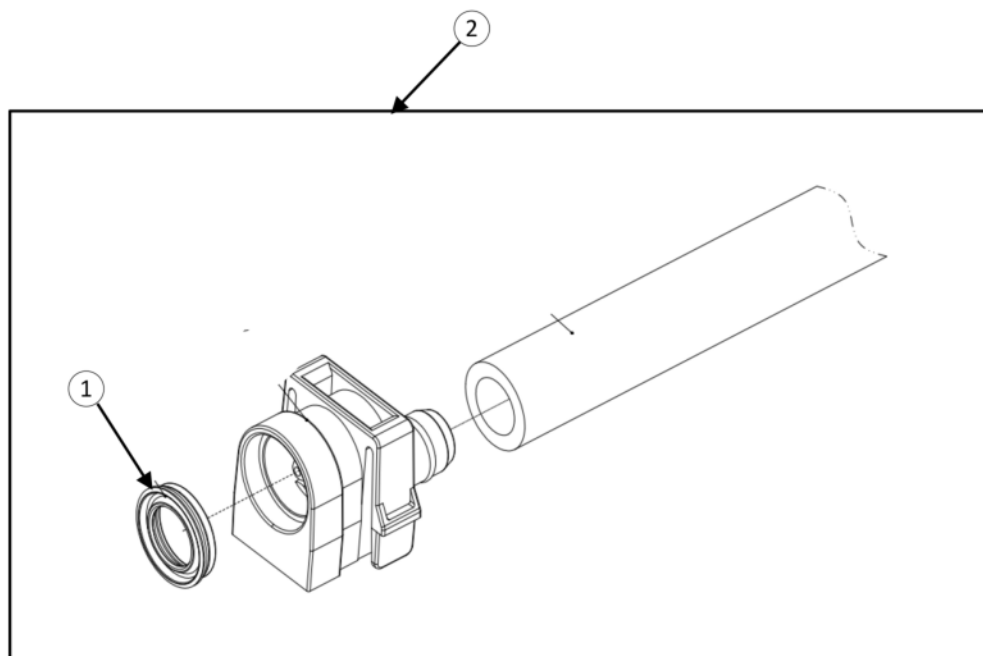


## Wassertank / Water tank





## Wasserablaufschlauch / Drainage pipe



## Tresterauswurf / Dregs ejector





## Anschluss Leitungswasser / Tap water assembly

1



## Anschluss Wasserbehälter / Bucket water assembly

2





