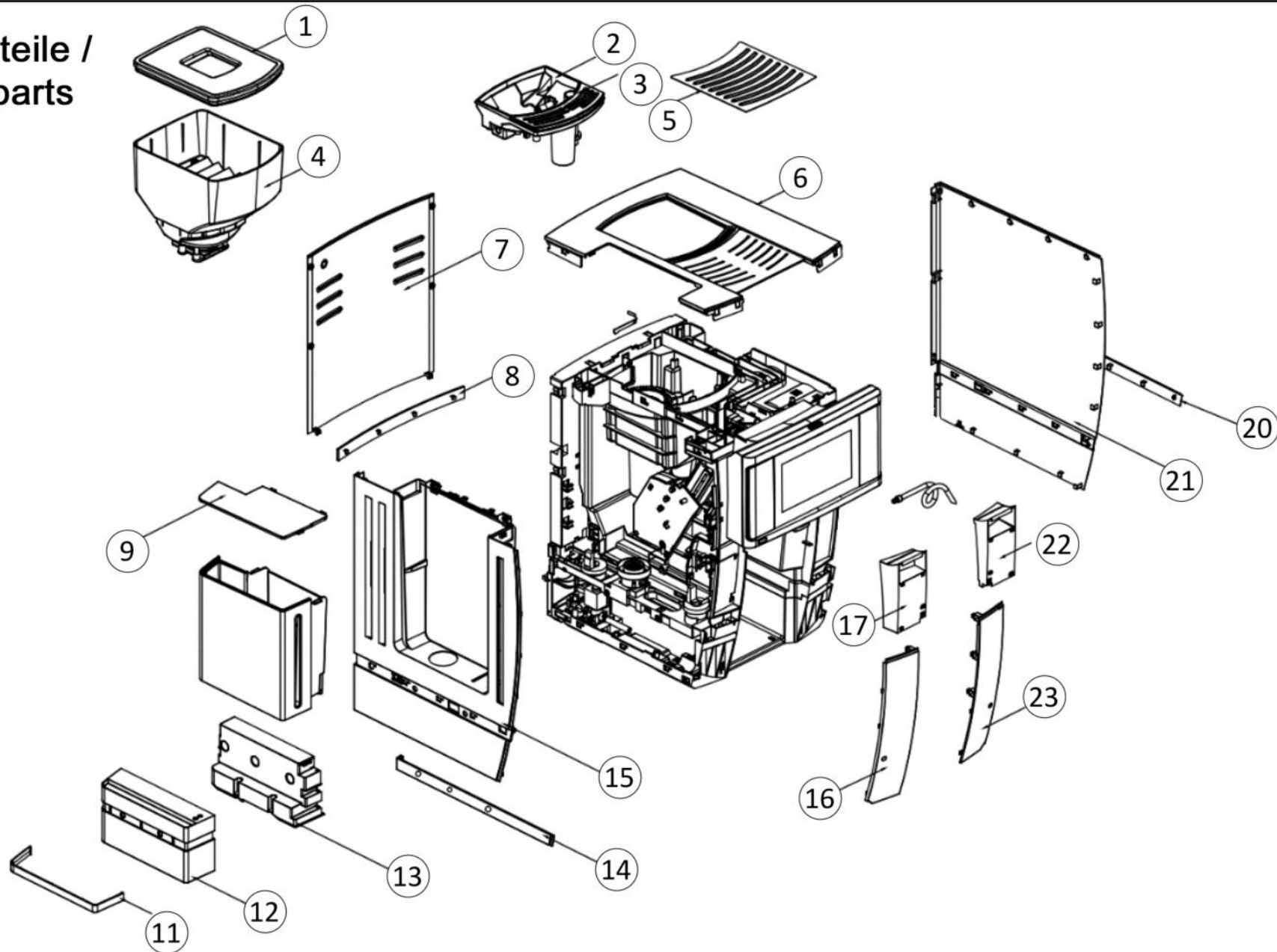
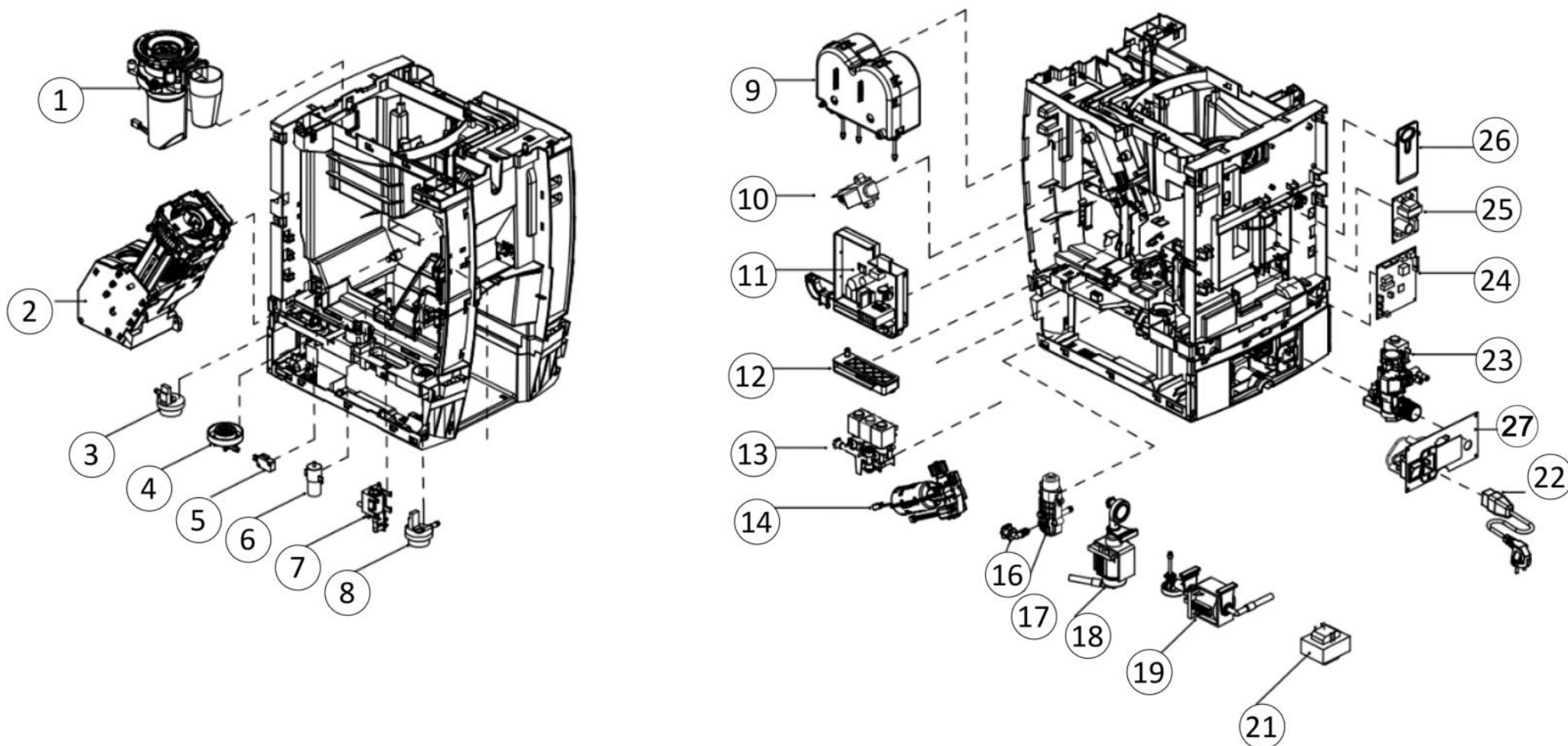



Gehäuseteile / Exterior parts

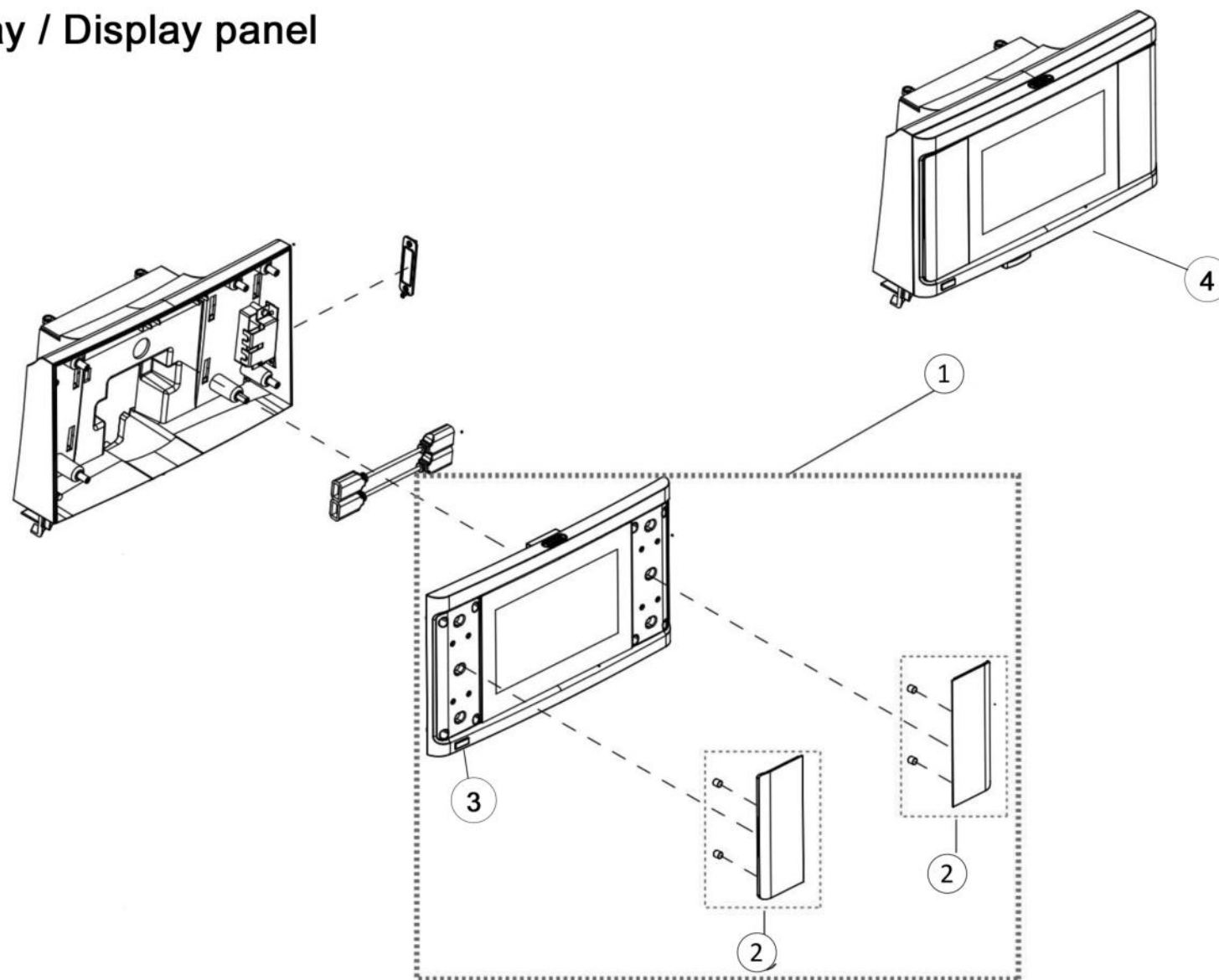


Komplette Maschine / Complete machine

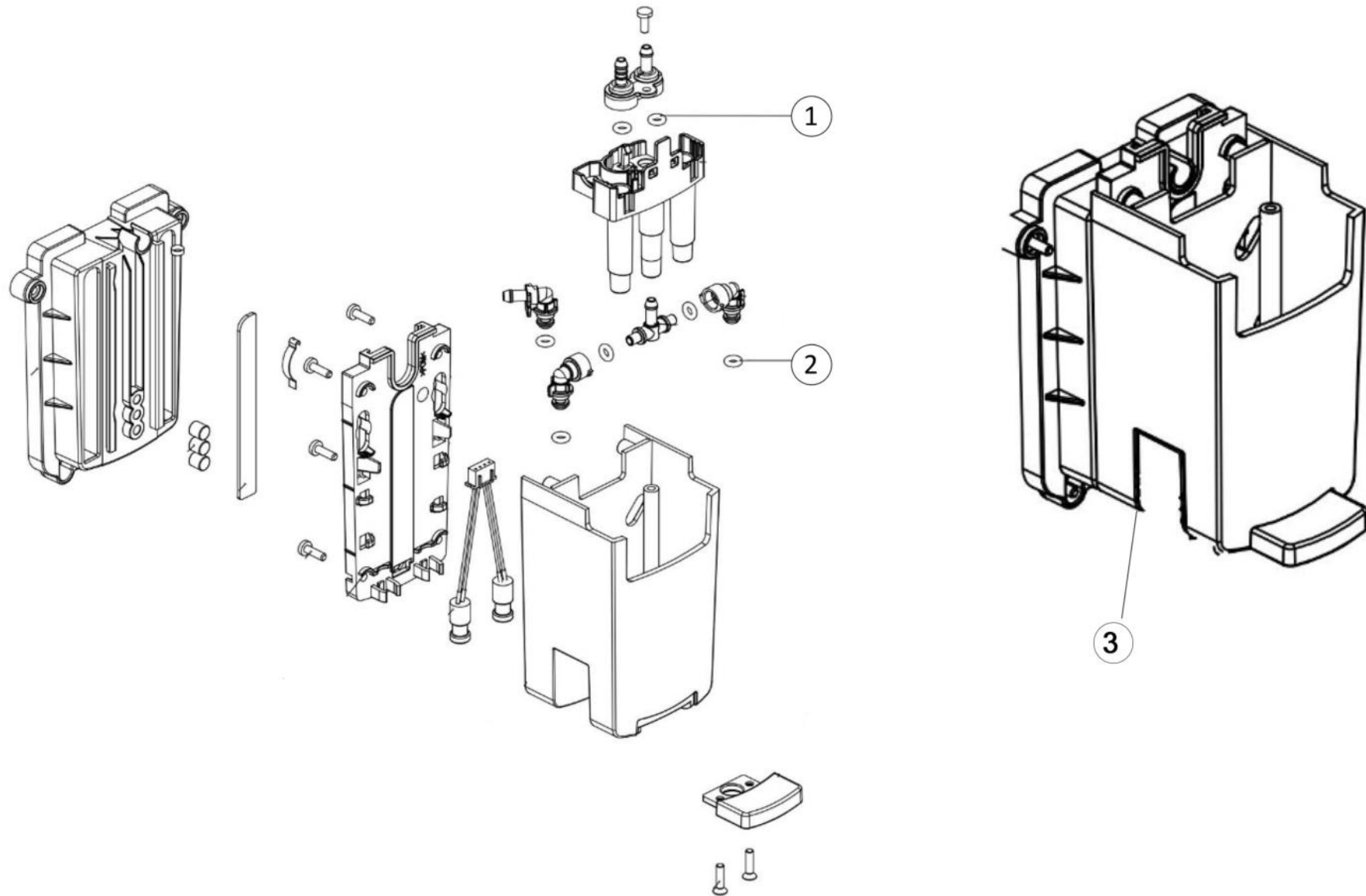


Pos.	Artikelbeschreibung	Description of item	Artikel Nr./Item No.
1	Mahlwerk	Grinder, complete	E08810101002GS
2	Brüheinheit	Brew unit	E0881010101601
3	Flowmeter 90°	Flow meter	E073000089
4	Wassereinlass Tank	Water inlet	E08810301023
5	Mikroschalter	Micro switch	E073000208
5	Mikroschalter Abtropfschale	Micro switch drip tray	E073000088
6	Luftpumpe komplett	Air pump assembly	E08810302053
7	Ventil, Luftzufuhr	Valve, air supply	E08810302010
8	Flowmeter 0°	flow meter	E078200037
9	Heizungseinheit, komplett	Heating unit, complete	E08810302005
10	Heißwasserventil	Magnetic valve, 3-ways	E08810302002
11	Steuerplatine	Control board	E08810302008
12	Puffertank	Buffer tank	E088101049
13	3er Magnetventilblock	Magnetic valve	E08810302001
14	Getriebemotor	Gearmotor	E08810301012
16	Anschlusswinkel Draingeventil	Connector	E079000239
17	Drainageventil	Drain valve	E08810101006
18	Milchpumpe	Pump	E08810302006
19	Kaffeepumpe	Pump	E08810302007
21	Transformator	Transformer	E078200028
22	Anschlusskabel m. Stecker	Power cord w. plug	E078000170
22	Anschlusskabel mit UK-Stecker	Power cord with UK-plug	E078000170BS
23	Wassereinlassgruppe	Magnetic valve, 3-ways	E08810302074
24	Hauptplatine	Main board	*1 E078100036
24	Hauptplatine	Main board	*2 E078100060
25	Trafoplatine	Transformer board	E078100012
26	Bohnersperre	Bean blocker	E079000390
27	Dose Netzstecker	Plug socket	E078200030
*1	bis SerNr 96LBGS220603030200	nicht mehr lieferbar / no longer available	
*2	ab SerNr 96LBGS220603030201		
 Kaffeevollautomat KV1 Comfort Artikel-Nr.: 190031 + 190031UK		<u>Ersatzteilliste</u> 31.10.2024	Seite 04 / 30

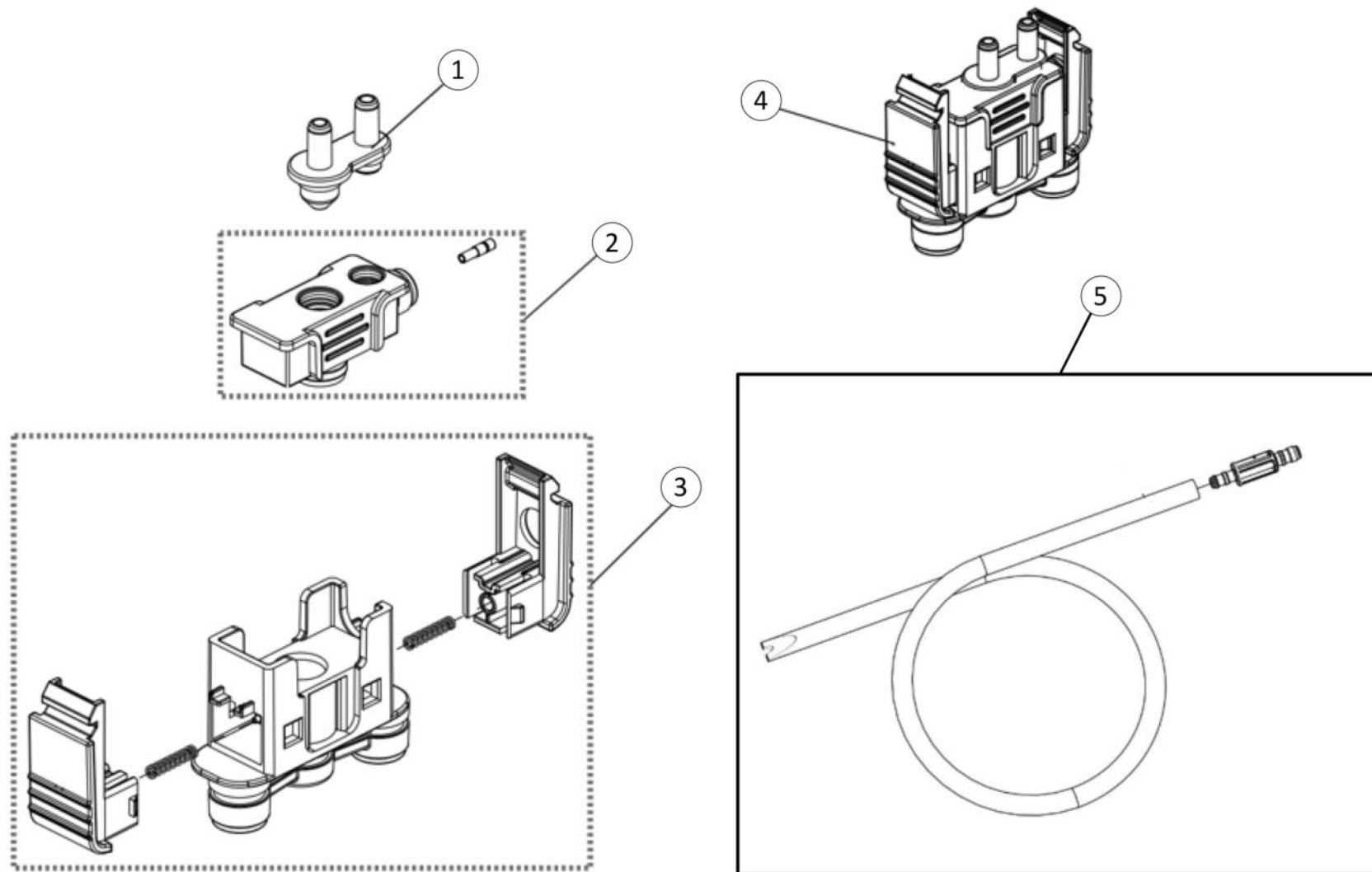
Display / Display panel



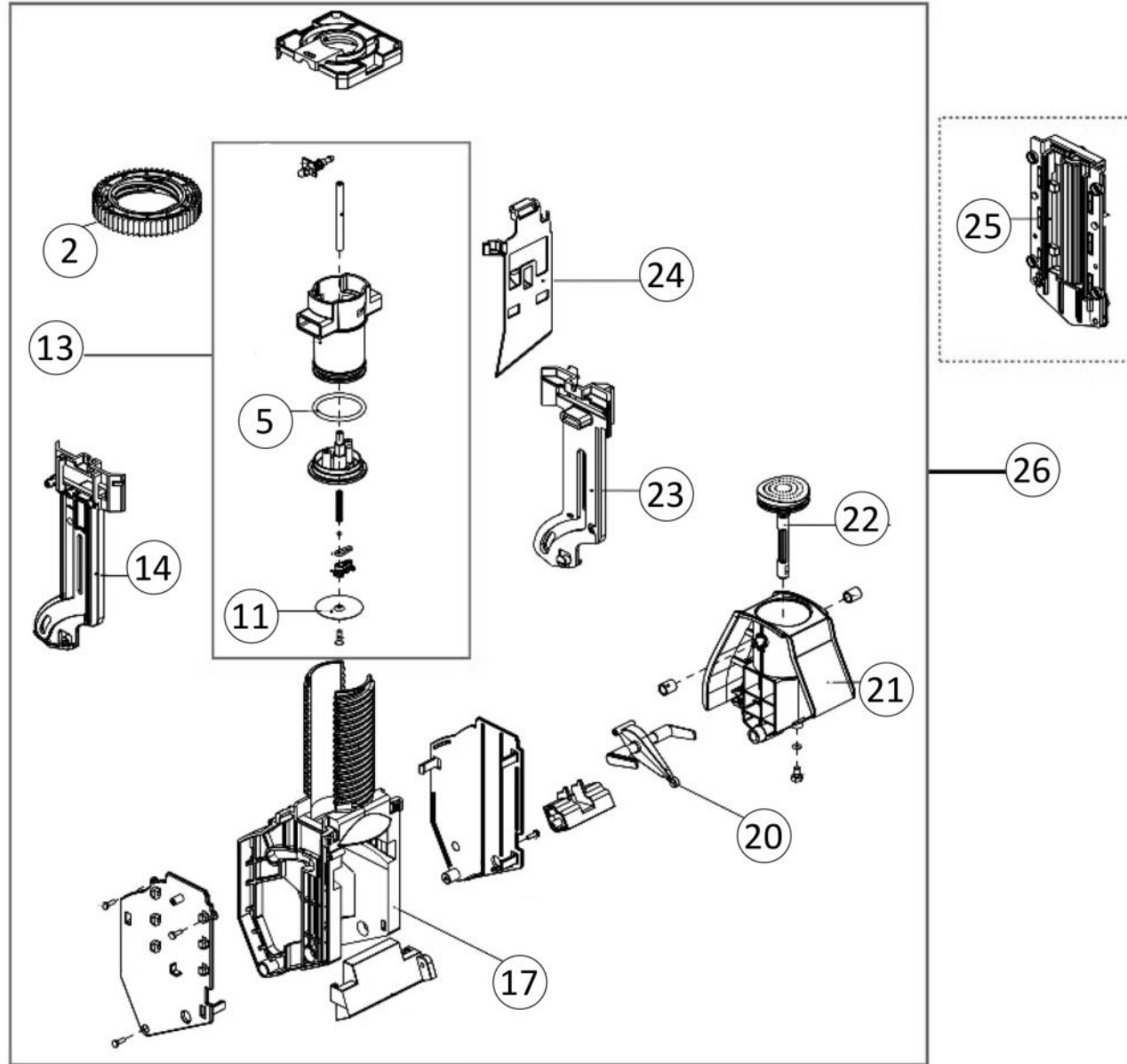
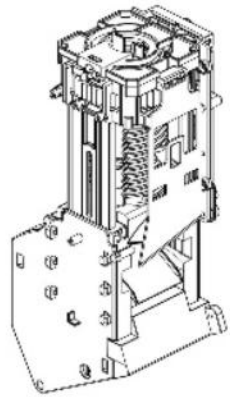
Kaffeeauslauf / Coffee spout



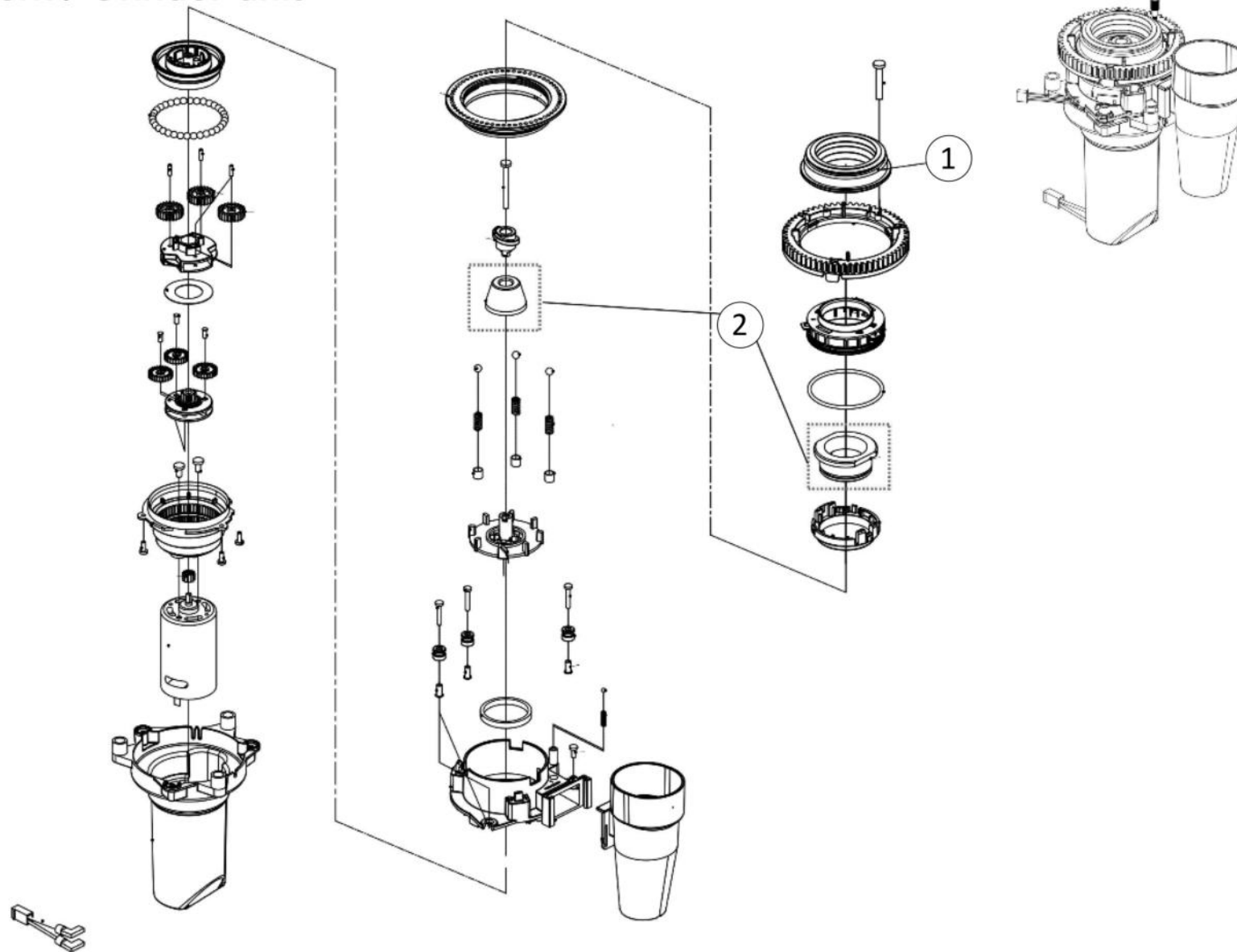
Milcheinheit & Milchschauch / Foam unit & Milk hose



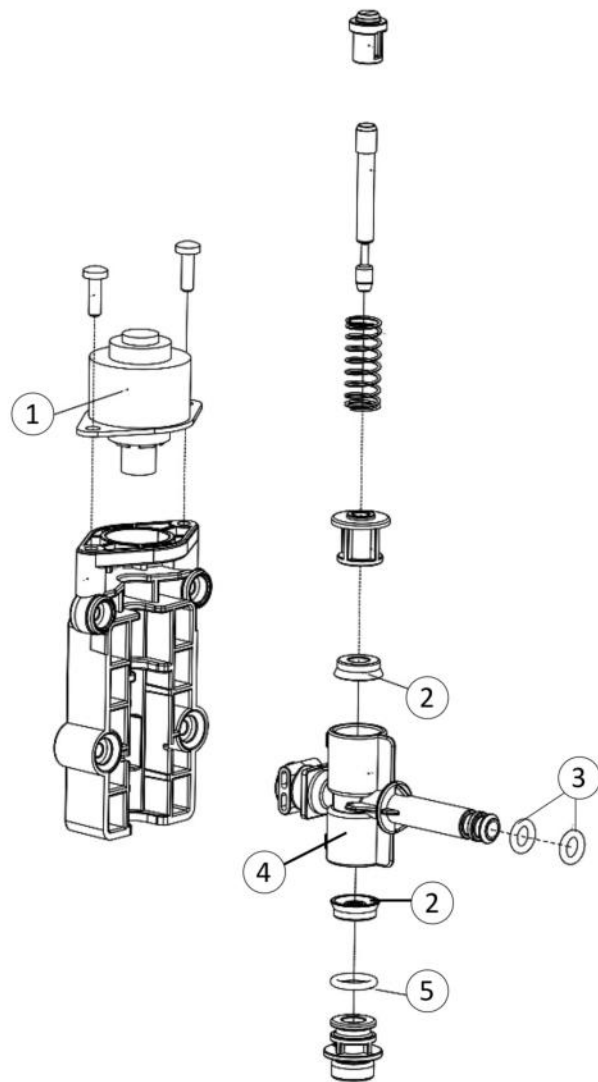
Brüheinheit / Brew unit



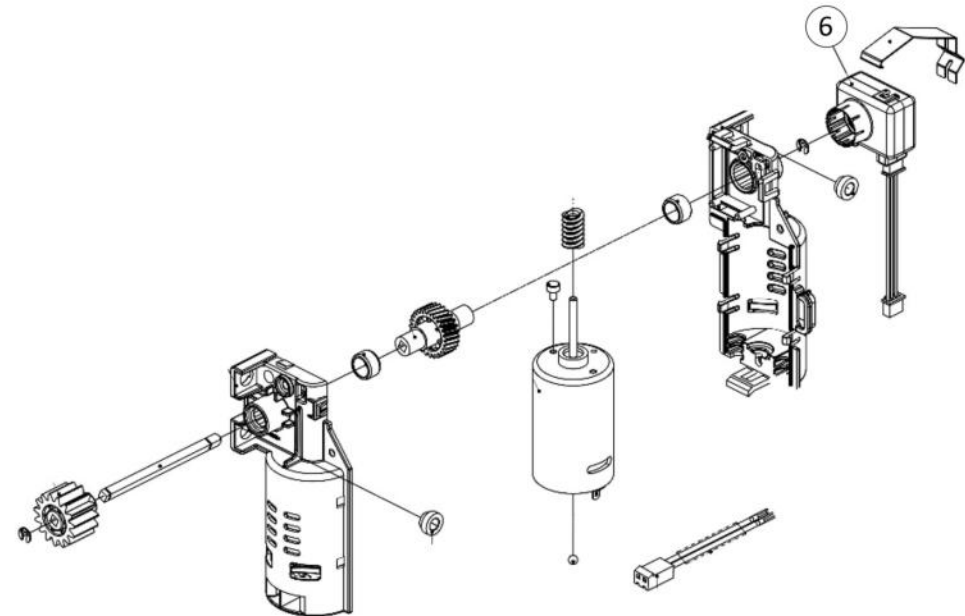
Mahlwerk / Grinder unit



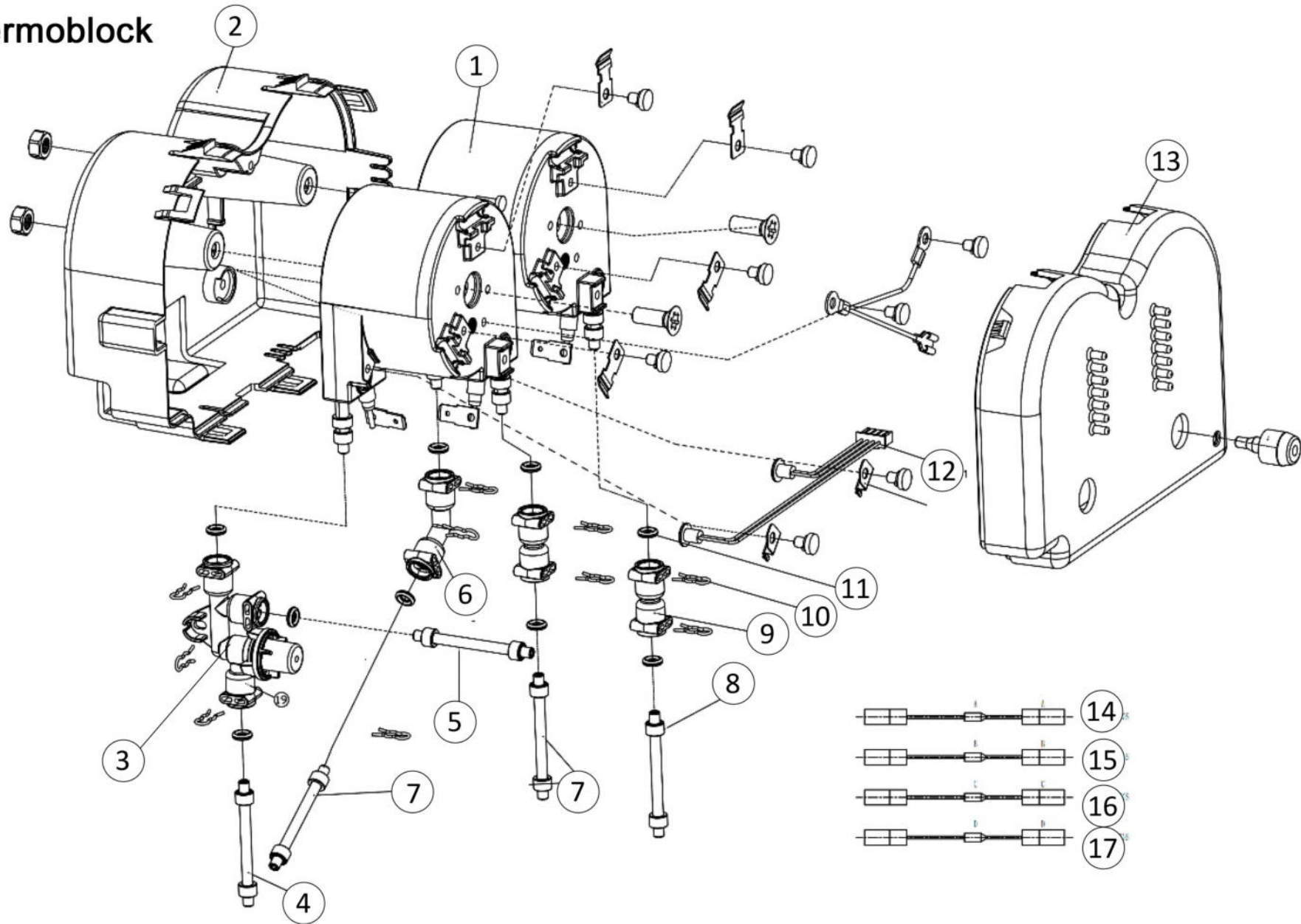
Drainageventil / Drainage valve



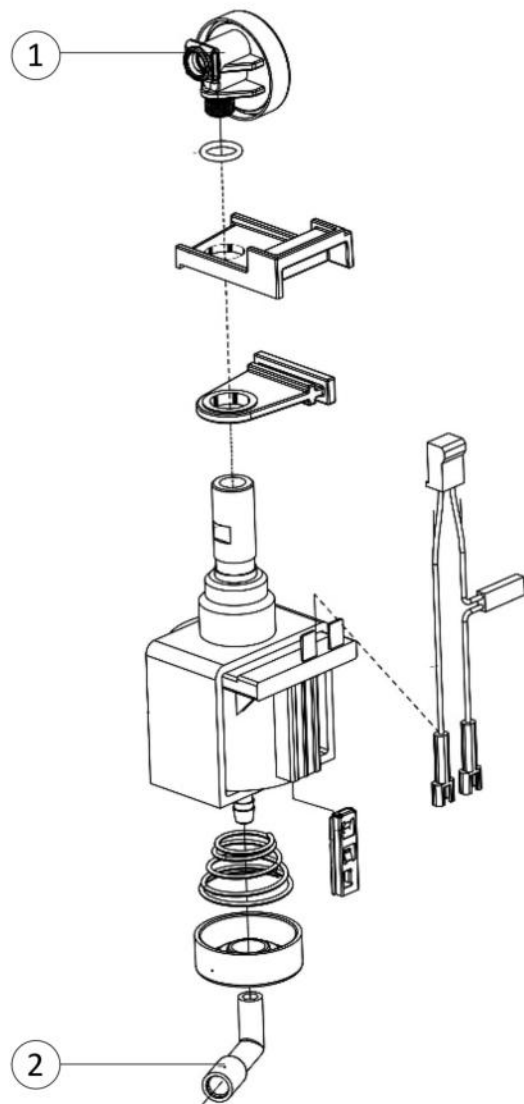
Getriebemotor / Drive unit



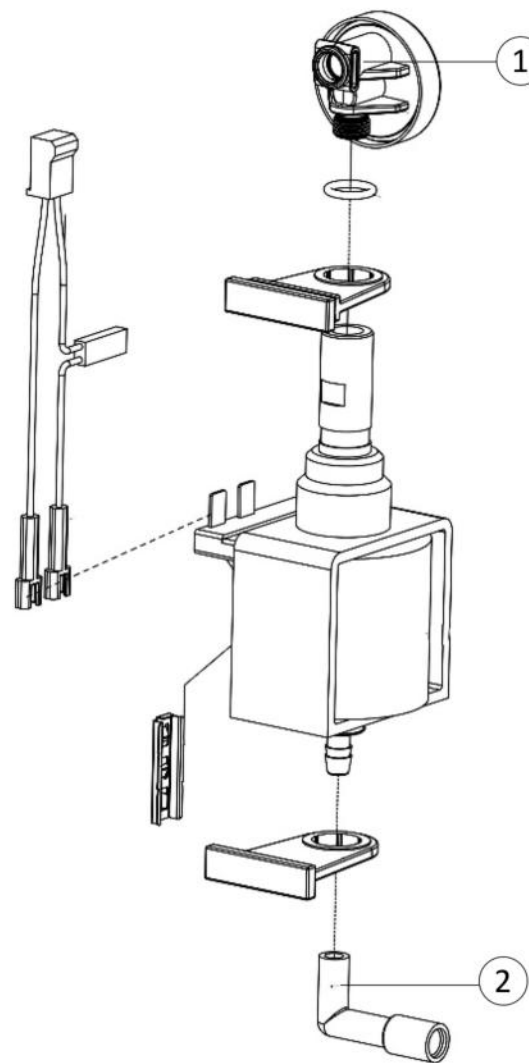
Thermoblock



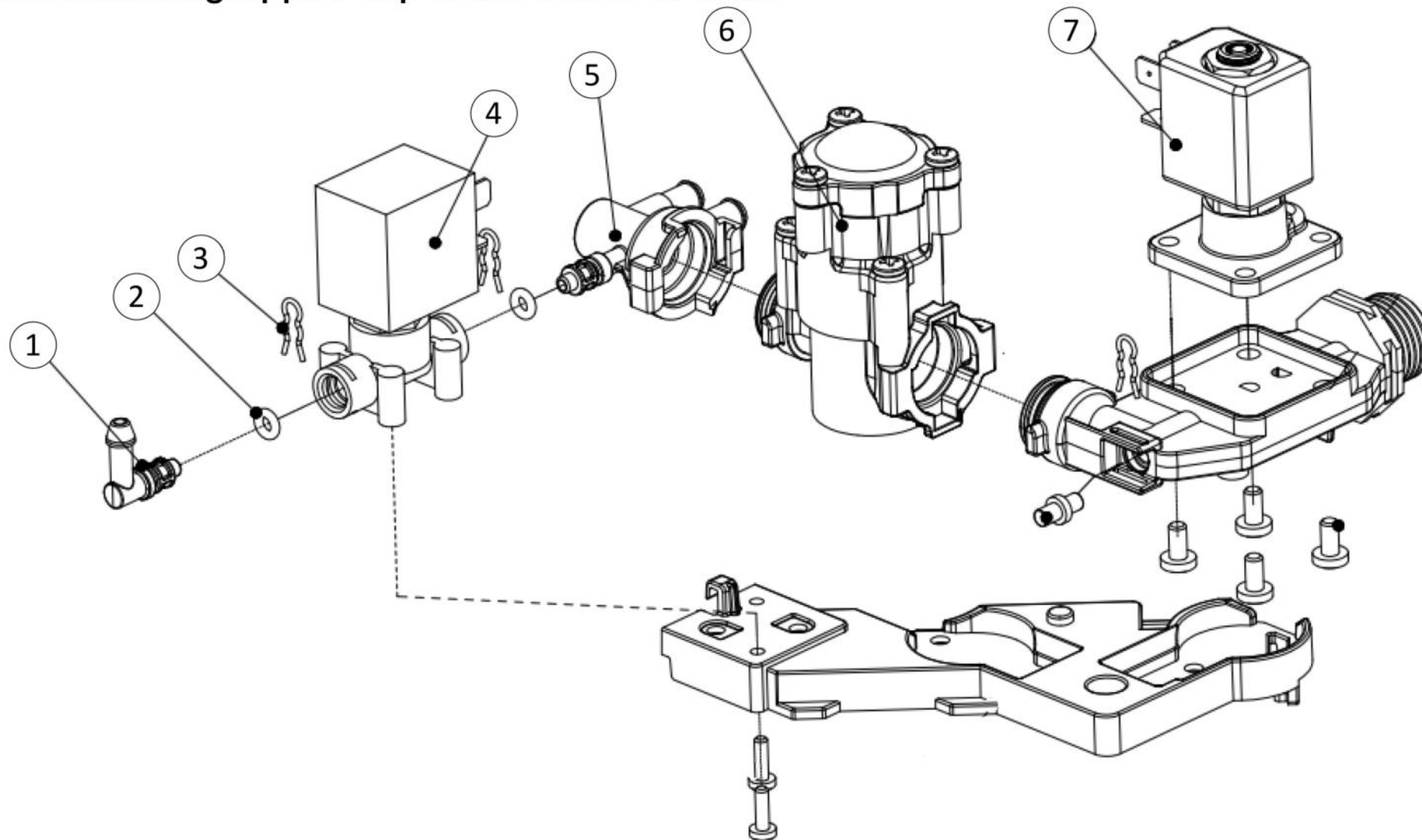
Pump A



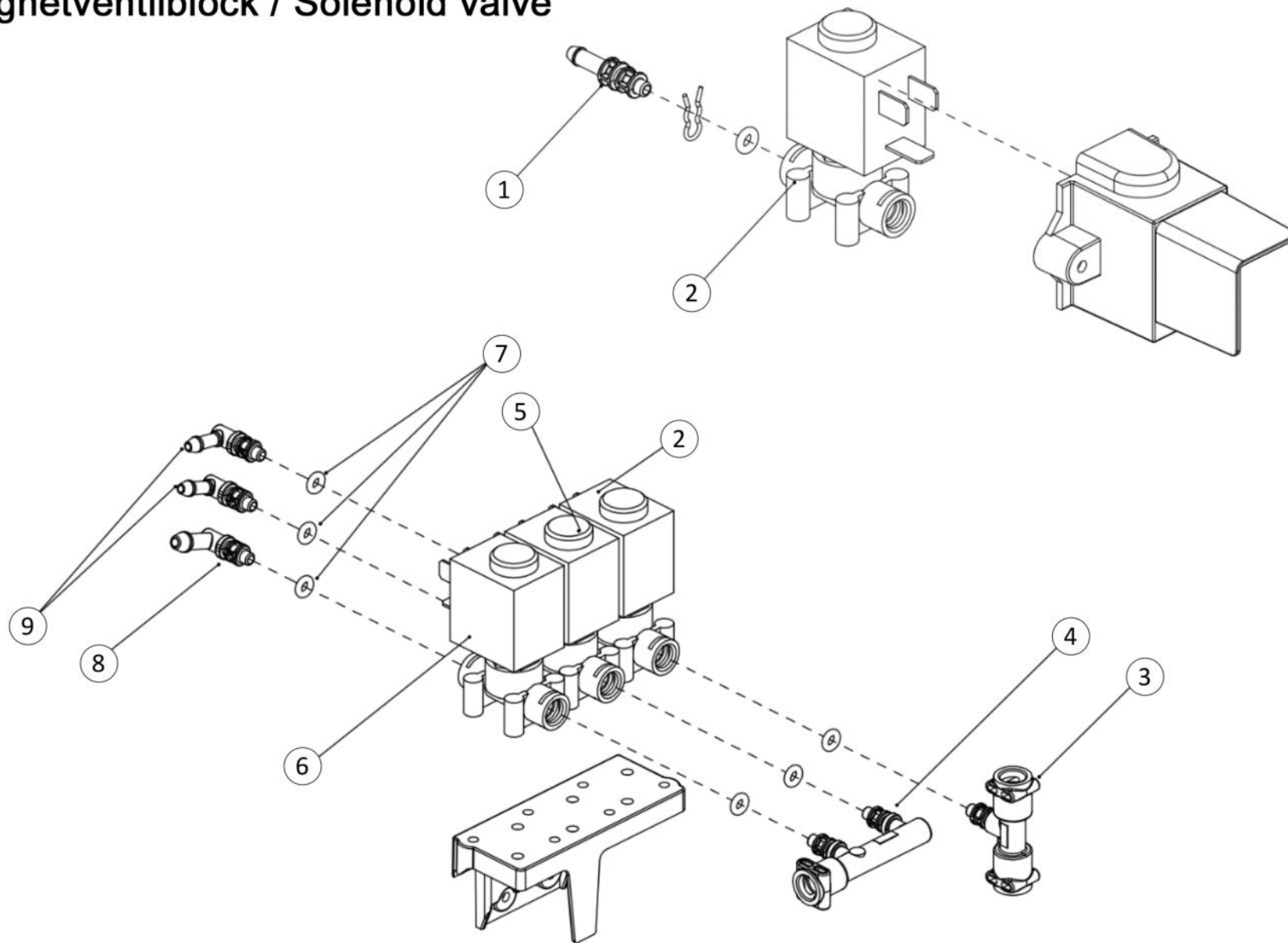
Pump B




Wassereinlassgruppe / Tap water solenoid valve

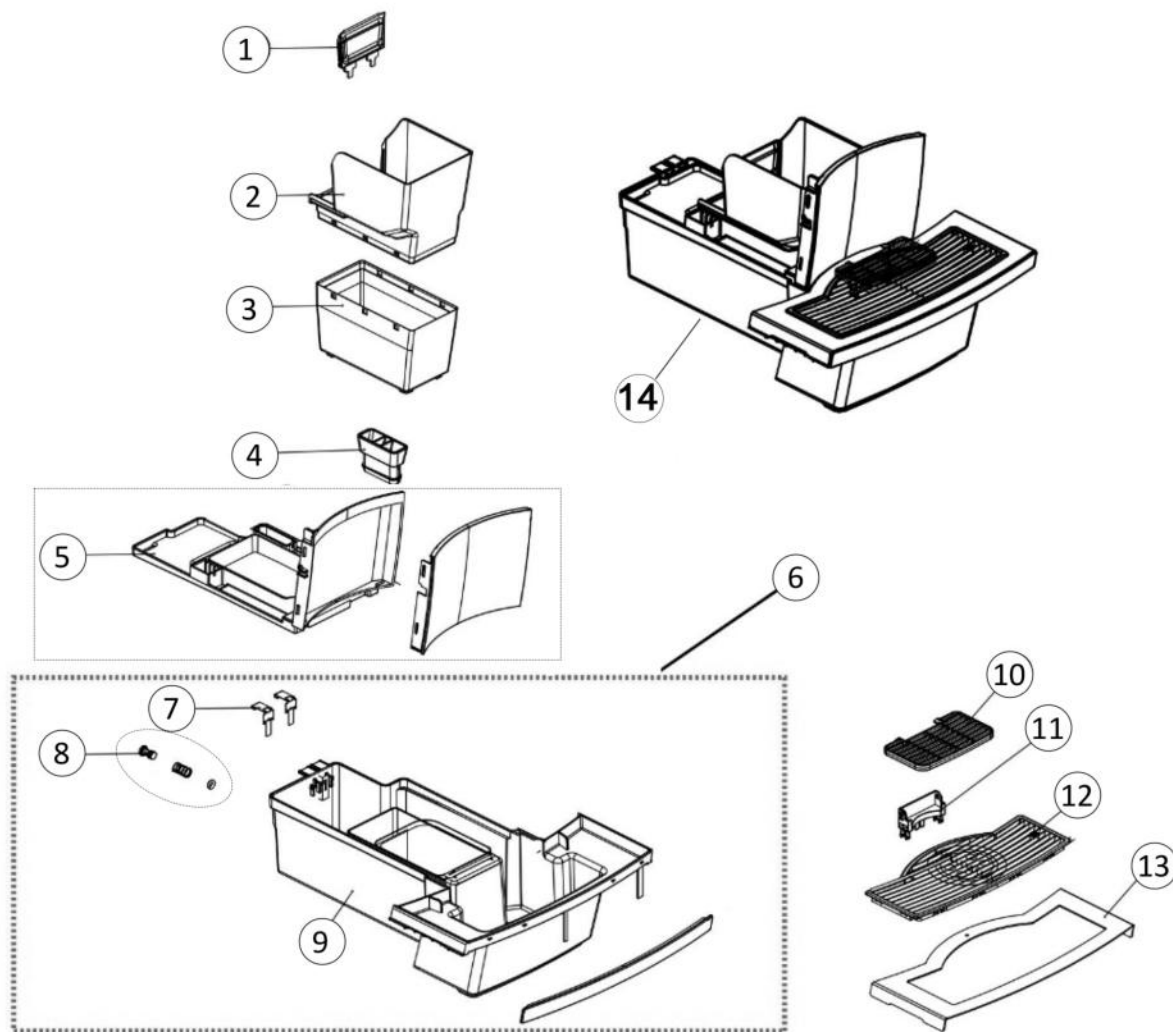


Magnetventilblock / Solenoid valve

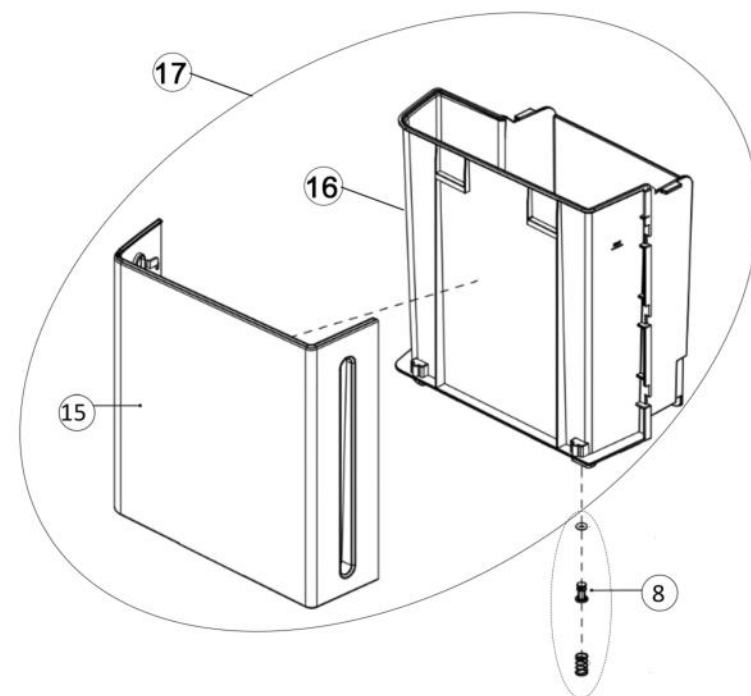


Pos.	Artikelbeschreibung	Description of item	Artikel Nr./Item No.
1	Ventilanschluss gerade	Hose connector	E079000265
2	Magnetventil, 2-Wege, 2,5 mm	Magnetic valve, 2-ways	E078200196
3	Ventilanschluss T 3-Wege	3-way connection piece	E079000379
4	Ventilanschluss L 3-Wege	3 way solenoid valve connector	E079000371
5	Magnetventil, 2-Wege, 2,3 mm	Magnetic valve, 2-ways 2,3mm	E078200243
6	Magnetventil, 2-Wege, 1,2 mm	Magnetic valve, 2-ways	E078200240
7	Dichtung	Cover	E073000128
8	Ventilanschluss 90°	Connection piece	E079000378
9	Schlauchanschluss 90°	L hose connector-3P valve	E079000380
 <div style="display: flex; justify-content: space-between; align-items: center;"> <div data-bbox="568 1318 972 1398"> <p>Kaffeevollautomat KV1 Comfort Artikel-Nr.: 190031 + 190031UK</p> </div> <div data-bbox="1413 1318 1592 1398" style="text-align: center;"> <p><u>Ersatzteilliste</u> 31.10.2024</p> </div> <div data-bbox="1883 1318 1966 1398" style="text-align: right;"> <p>Seite 24 / 30</p> </div> </div>			

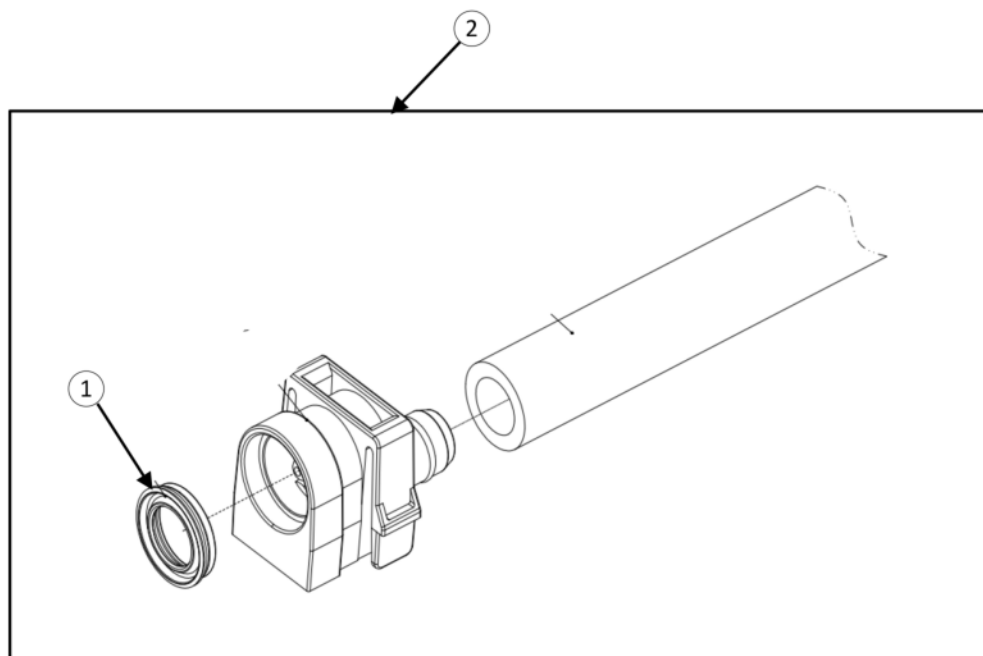
Tropfschale / Drip tray



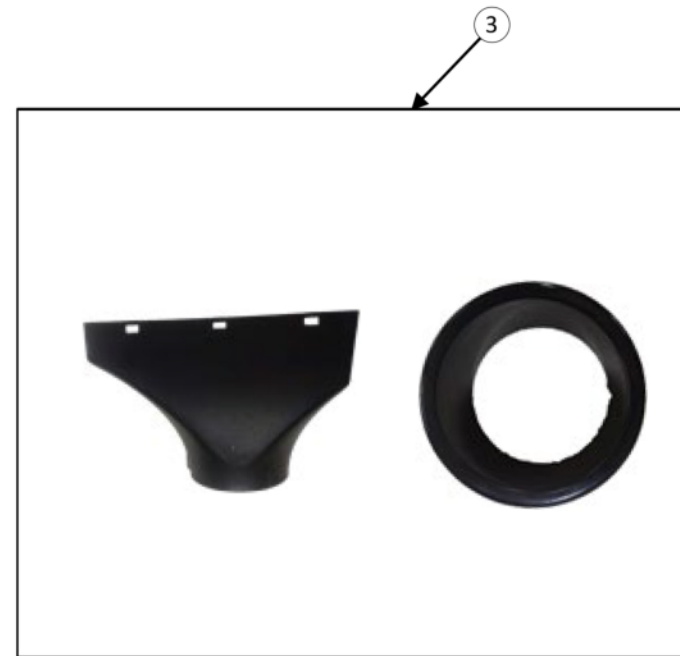
Wassertank / Water tank



Wasserablaufschlauch / Drainage pipe



Tresterauswurf / Dregs ejector



Anschluss Leitungswasser / Tap water assembly

1



Anschluss Wasserbehälter / Bucket water assembly

2



