

40L-1802B



400137

Bartscher GmbH
Franz-Kleine-Str. 28
D-33154 Salzkotten
Duitsland

tel. +49 5258 971-0
fax.: +49 5258 971-120
Infolinia service: +49 5258 971-197
www.bartscher.com

Versie: 2.0

Datum van opmaak: 2019-12-04

Originele montagehandleiding

Technische gegevens

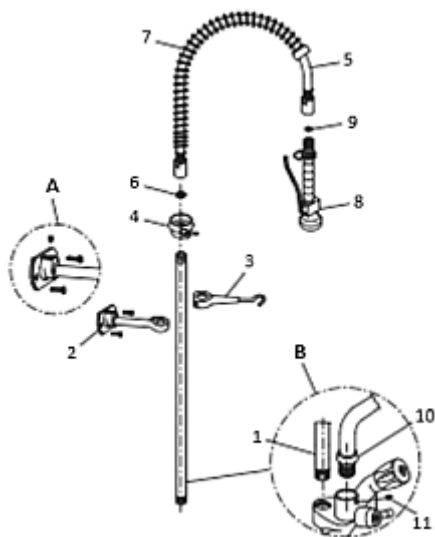
Benaming:	Voorspoeldouche 40L-1802B
Artikelnummer:	400137
Materiaal:	Messing, staal
Materiaal handgrepen:	Metaal (EUR)
Debiet bij 3 bar:	Uitloophoeveelheid: 16 l/min., Straalregelaar: 40 l/min.
Mondstuk straalregelaar in mm:	55
Draaibare uitloop in °:	180
Diameter opening in tafel in mm:	21 - 25
Aansluiting AG:	1/2"
Bevestiging met draadaansluitstuk:	1/2"
Wateraansluiting:	1/2"
Afmetingen (b x d x h) in mm:	515 x 415 x 1.220
Gewicht in kg:	7,2

Het recht op technische veranderingen voorbehouden!

Versie / eigenschappen

- Soort armatuur: mengkraan met dubbele greep
- Mengkraan met afwasdouche
- Soort ventiel: RVS-klepzitting
- Soort montage: tweegats-boring
- Terugslagvrij
- Afstelling voor continu gebruik
- Hoge slag- en slijtagebestendigheid
- Chemische bestendigheid bij een breed temperatuurbereik
- Uitstekende corrosiebestendigheid
- Lage wrijvingscoëfficiënt

Onderdelenoverzicht



1. Buis van roestvrijstaal
2. Muurgreep
3. Douchehaak
4. Veerhouder
5. Flexibele slang
6. Dichting
7. Spiraalveer
8. Spreikop
9. Dichting
10. Uitlooptuit
11. Schroef afvoerventiel pijp

NL

Afb. 1

Montage

1. Installeer de meegeleverde mengkraan in het aanrechtblad.
2. Draai de schroef (11) los (detail B) en plaats de tuit (10) op de mengkraan. Pas op dat u de afdichtingen niet beschadigt. Draai de schroef (11) stevig vast en controleer of de tuit soepel kan draaien.
3. Schroef de roestvrijstalen buis (1) in de schroefdop van de mengkraan.
4. De muurgreep (2) aan de muur op de juiste hoogte bevestigen. De muurgreep (2) op de pijp van roestvrijstaal (1) schuiven. Als de muurgreep (2) te lang is, de inbusschroef op de ronde flens losdraaien en de muurgreep (2) korter maken met een metaalzaag. Opnieuw de greep in de ronde flens steken en stevig aandraaien met de inbussleutel. Schroef de muurbeugel (2) met de 2 meegeleverde schroeven aan de muur (detail A). Draai de moeren vast met een verchromde tang.
5. Duw de douchehaak (3) op de roestvrijstalen buis (1) zonder deze te bevestigen, de positie wordt later bepaald.
6. Plaats de veerhouder (4) met de moer naar beneden op de roestvrijstalen buis (1). Bevestig de veerhouder (4) op ongeveer 15-20 cm van het bovenste uiteinde van de roestvrijstalen buis (1) door de stifftap vast te draaien met de

juiste inbussleutel die bij de afwasdouche is geleverd. Zorg ervoor dat de veerhouder (4) goed is bevestigd en niet langs de roestvrijstalen buis (1) glijdt.

7. Bevestig de flexibele slang (5) met de pakking (6) aan het bovenste uiteinde van de roestvrijstalen pijp (1).
8. Plaats de flexibele slang (5) in de spiraalveer (7). Plaats de spiraalveer (7) op de veerhouder (4) en controleer de stabiliteit ervan.
9. Schroef de douchekop (8) met de hand op het andere uiteinde van de flexibele slang (5) (niet met een verstelbare sleutel). Plaats de meegeleverde pakking (9) tussen de douchekop (8) en de flexibele slang (5).
10. Draai de moer van het afvoerventiel pijp (11) die op de roestvrijstalen pijp (1) is gemonteerd los. Monteer de uitlooptuit (10) en draai de schroef (11) weer vast. Zorg ervoor dat de afdichting van de tuit niet beschadigd wordt en dat de uitlooptuit (10) vrij kan draaien.
11. Stel vervolgens de hoogte en positie van de douchehaak af (3). Draai de koploze inbusschroef vast met een inbussleutel. Controleer of de douchehaak (3) niet langs de roestvrijstalen buis (1) schuift en niet zijwaarts beweegt.
12. Verbind de geleverde slangen met het warme- en koude water op het waterleidingnetwerk.
13. Controleer na de installatie de werking van de handdouche. Draai de douchekop vast (bevestigingsring omhoog bevestigend en laat de hendel los). Open de watertoevoer naar de armatuur en controleer of er waterverlies is. Controleer vervolgens tijdens het openen en sluiten de correcte werking van de afwasdouche.

OPGELET!

De installateur is verantwoordelijk voor de montage in overeenstemming met de Europese norm EN1717.

Aanwijzingen betreffende de bediening

- Als de waterverzachter of het ontkalkingsfilter nog niet is geïnstalleerd, raden we aan deze te installeren, omdat kalk en waterverontreiniging de armatuur kunnen beschadigen.
- Sluit de grepen als deze niet in gebruik zijn.
- Vermijd plotselinge bewegingen van de uitlooptuit.
- Hang geen voorwerpen aan de uitloop.

Reiniging

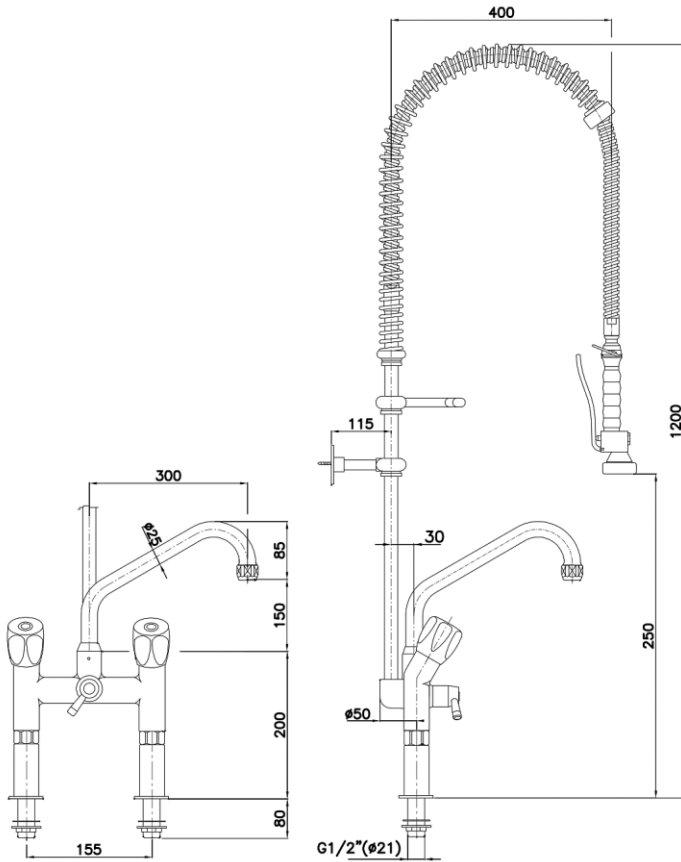
OPGELET!

Gebruik geen agressieve, zuurhoudende of grofkorrelige producten voor het reinigen.

Gebruik geen schuursponzen of synthetische doekjes, enz.

1. Houd de oppervlakken van de douchekoppen schoon en droog om aanslag en corrosie te voorkomen.
2. Zorg dat de armatuur koud is voordat u hem schoonmaakt.
3. Om kalkaanslag van de kraan te verwijderen een neutraal schoonmaakmiddel gebruiken.
4. Veeg de oppervlakken schoon met een doek die is bevochtigd met schoon water om vuil en wasmiddelresten te verwijderen.
5. Droog de oppervlakken daarna af met een zachte doek.
6. Vermijd contact van pakkingen met reinigingsproducten.

Afmetingen



NL

Afb. 2