

**7GN111**



**300098**

## Especificaciones técnicas

<b>Nombre</b>	<b>Carro de recogida 7GN111</b>
Código:	<b>300098</b>
Material:	Acero inoxidable
Fabricación:	<ul style="list-style-type: none"> <li>▪ Capacidad: GN 1/1, GN 1/2, GN 1/3, GN 2/3***</li> <li>▪ Profundidad máxima de la cubeta GN: 65 mm</li> <li>▪ Uso por ambos lados</li> <li>▪ Con un bloqueo de recipientes en parte delantera y trasera del carro</li> <li>▪ Marco de un tubo con una sección transversal cuadrada 25 x 25 mm</li> <li>▪ Ruedas giratorias Ø 100 mm 4 ruedas giratorias, 2 con freno</li> <li>▪ Amortiguadores de ruedas 4 unidades, plástico</li> <li>▪ Juego de montaje (montaje fácil)</li> </ul>
Guías:	7
Distancia entre los elementos de inserción:	80 mm
Capacidad de carga:	en total máx.: 60 kg en la guía máx.: 8 kg estante ajustable 5 kg
Medidas:	an. 450 x prof. 620 x al. 1010 mm
Medidas del estante ajustables:	an. 390 x prof. 555 mm
Peso:	13 kg

¡Se reserva el derecho a introducir modificaciones técnicas!

**\*\*\*No incluido en la entrega:**  
cubeta GN, bandeja, rejilla

## Alcance de la entrega (fig. 1 + 2)

1	2 x elementos laterales con guías montadas de fábrica y 1 bloqueo de recipientes	5	2 x ruedas giratorias sin freno
		6	2 x ruedas giratorias con freno
2	1 x estante ajustable	7	4 x amortiguadores para ruedas giratorias
3	2 x barras transversales		Llave Allen (sin fig.)
4	8 x tornillos 8 x arandelas cuadradas		

## Instalación

1. Desempaquete todos los elementos y compruebe que la entrega sea completa (tabla siguiente). Deseche todo el material de embalaje.

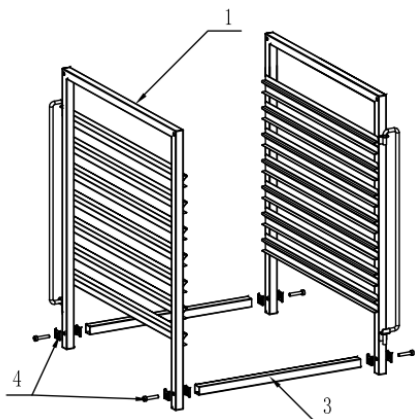
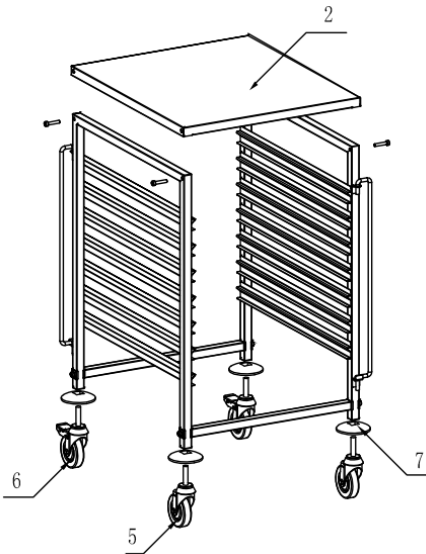


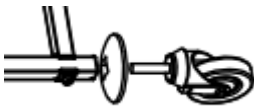
Fig. 1

2. Primero monte ambas barras (3) en uno de los 2 elementos laterales montados de fábrica (1) del carro de recogida. Cada vez coloque una arandela cuadrada (4) entre la barra transversal (3) y la parte lateral (1), así como entre la parte lateral (1) y el tornillo (4), y luego, atornille las piezas con la llave Allen.
3. Fije las barras transversales (3) en el otro elemento lateral (1), tal como se describe más arriba.



4. Instale la bandeja superior ajustable (2) en las partes laterales (1) con los tornillos (4) incluidos en la entrega.

**Fig. 2**



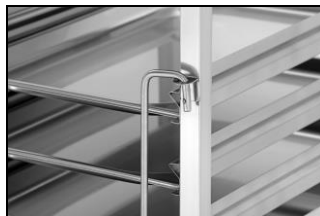
5. Coloque el carro de recogida a un lado o posicónelo en la bandeja ajustable.  
Fije los amortiguadores (7) en los elementos laterales (1) y atornille las 4 ruedas giratorias (5 + 6) en los elementos laterales (1).  
Recomendamos montar en diagonal ruedas giratorias con freno.
6. Coloque el carro de recogida sobre las ruedas giratorias y compruebe su estabilidad.
7. El carro de recogida se puede nivelar con las ruedas giratorias, desenroscando o enroscándolas.
8. Al colocar el carro de recogida en el sitio deseado, bloquee el freno de las ruedas giratorias para evitar que el carro sea accidentalmente desplazado o colocado en otra posición.

## Indicaciones para el usuario

- Coloque la cubeta GN adecuada en las guías del carro de recogida.



- Asegure la cubeta en la parte delantera con el bloqueo para cubetas, estirándolo hacia arriba y cerrándolo delante de la cubeta.



## Limpieza

- Limpie regularmente el carro de recogida con un paño húmedo y suave.
- Nunca use detergentes de limpieza abrasivos que puedan rayar la superficie del carro.
- Seque el carro con un paño suave.

Bartscher GmbH  
Franz-Kleine-Str. 28  
33154 Salzkotten  
Alemania

Tel.: +49 (0) 5258 971-0  
Fax: +49 (0) 5258 971-120