



601.710 / 601.712

Montageanleitung
Arbeitstisch mit Bodenbord
Seite 3 bis 5

D/A/CH

Assembly instruction
Work table with bottom shelf
from page 7 to 9

GB/UK

Notice de montage
Plan de travail avec tablette
de page 11 à page 13

F/B/CH

Montagehandleiding
Werktafel met onderschap
blz. 15 t/m 17

NL/B

Instrukcja montażu
Stół roboczy z półką
strony od 19 do 21

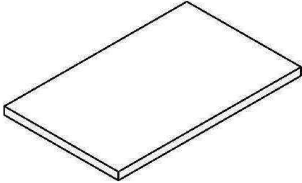
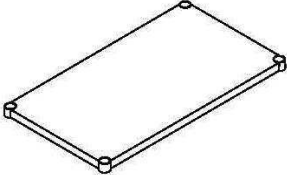


PL

V2/0610

Technische Daten

Bezeichnung	Arbeitstische	
Artikel-Nr.:	601.710	601.712
Ausführung:	Chromnickelstahl 18/10	
Abmessungen (mm):	B 1000 x T 700 x H 860-900	B 1200 x T 700 x H 860-900
Gewicht:	22 kg	25 kg
Gewichtsbelastung:	Arbeitsplatte: 160 kg ; Bodenbord: 120 kg	

Lieferumfang

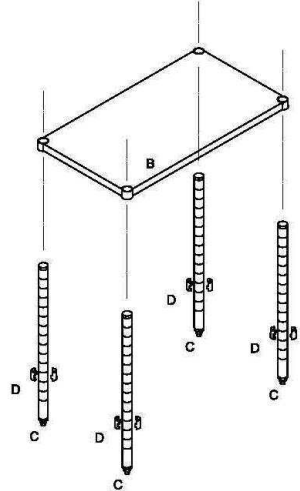
Nr.	Bezeichnung	Abbildung	Anzahl
A	Arbeitsplatte		1
B	Bodenbord		1
C	Pfosten		4
D	Kunststoffriegel		16

Montage

Schritt 1

In der gewünschten Bodenhöhe die konischen Kunststoffriegel (**D**) in die Rillen der Pfosten (**C**) einschnappen lassen, wobei das kleine, verjüngte Ende der Kunststoffriegel (**D**) nach oben zeigen muss.

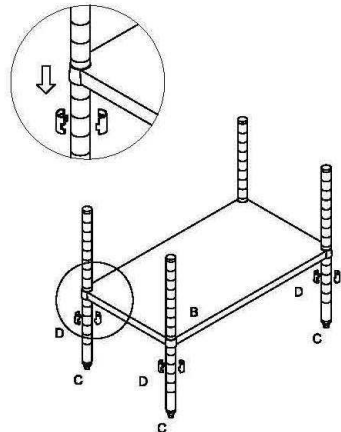
Die Kunststoffriegel (**D**) sind höhenverstellbar um jeweils ca. 2,5 cm, wobei das dickere Ende der konischen Kunststoffriegel (**D**) nach unten zeigen sollte. Wir empfehlen das Bodenbord (**B**) nicht höher als 15 cm über dem Fußboden anzubringen.



Schritt 2

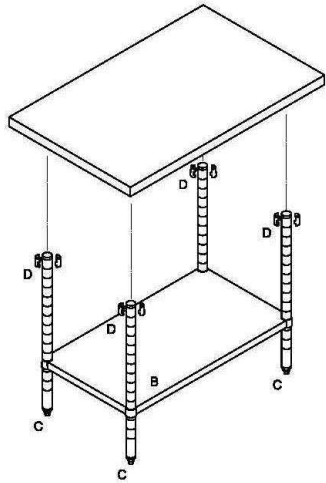
Schieben Sie die vier Pfosten (**C**) an den Ecken durch das Bodenbord (**B**) und lassen Sie diesen dann bis auf die Kunststoffriegel (**D**) heruntergleiten.

Richten Sie den Tisch auf und drücken Sie das Bodenbord (**B**) fest herunter, um sicherzustellen, dass dieses fest auf den Kunststoffriegeln (**D**) aufliegt.



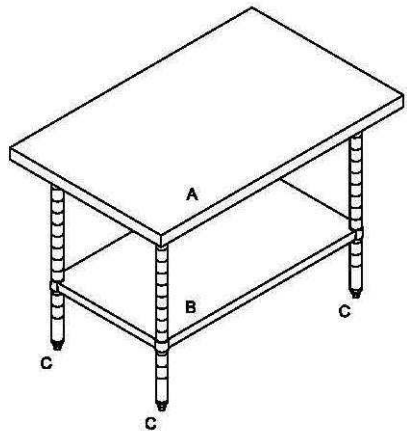
Schritt 3

Kunststoffriegel (D) jeweils an den vier Pfosten (C) oben anbringen. Die Arbeitsplatte (A) auf den Pfosten (C) anbringen.



Schritt 4

Nun ist der Tisch komplett zusammengebaut.
Zum Höhenausgleich (zur Nivellierung) die FüÙe an den Unterteilen der Pfosten (C) hinein- oder herausdrehen.



HINWEIS!

Entfernen Sie die Schutzfolie nach der Montage!

Bartscher GmbH
Franz-Kleine-Str. 28
D-33154 Salzkotten
Germany

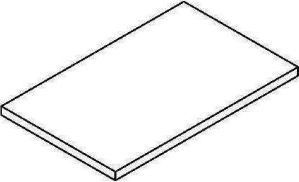
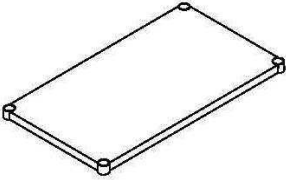


Tel.: +49 (0) 5258 971-0
Fax: +49 (0) 5258 971-120

Service-Hotline: 0180 5 971 197
(14ct/Min. aus dem deutschen Festnetz)

Technical data

Description	Work table with bottom shelf	
Article no.:	601.710	601.712
Construction:	Stainless steel 18/10	
Dimensions (mm):	W 1000 x D 700 x H 860-900	W 1200 x D 700 x H 860-900
Weight:	22 kg	25 kg
Carrying capacity:	Tabletop: 160 kg; bottom shelf: 120 kg	

Contents

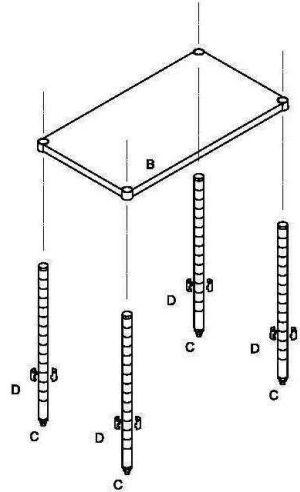
Ref.	Name	Illustration	Quantity
A	Tabletop		1
B	Bottom shelf		1
C	Post		4
D	Plastic blockade		16

Assembly Procedure:

Step 1

Place the round plastic blockades (**D**) inside the slots in the posts (**C**) at the desired height, with the small, narrow end of the plastic blockades (**D**) at the top.

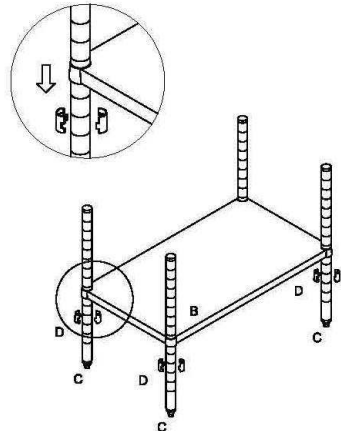
The plastic blockades (**D**) allow for changes of height at intervals of 2.5 cm, and the thicker end of a blockade (**D**) should be located at the bottom. We recommend placing the bottom shelf (**B**) not higher than 15 cm above the floor.



Step 2

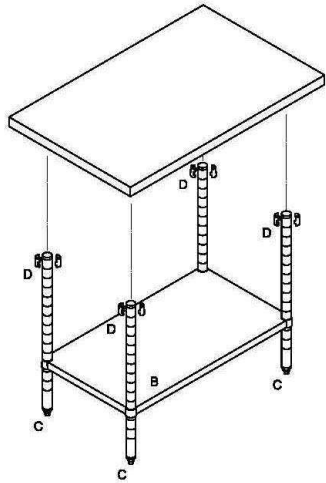
Insert the four posts (**C**) into the corners of the bottom shelf (**B**) and slide along until reaching the plastic blockades (**D**).

Adjust and level out the table, then press on the bottom shelf (**B**) to ensure it is securely fixed in the plastic blockades (**D**).



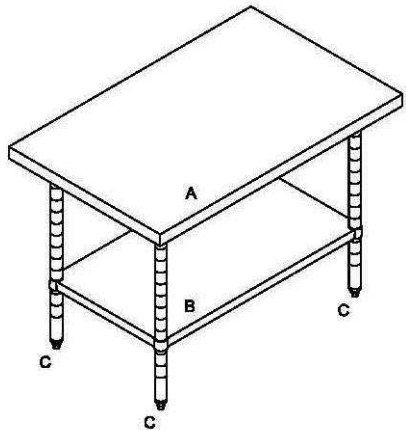
Step 3

Fix the plastic blockades (D) at the upper end of the four posts (C). Place the tabletop (A) on the posts (C).



Step 4

The table is fully assembled.
To adjust the height, screw in or screw out the threaded feet at the bottom of the posts (C).



NOTE!

After assembly remove the plastic wrapping film.

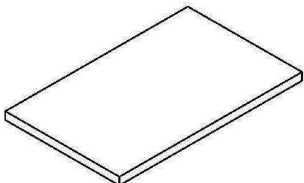
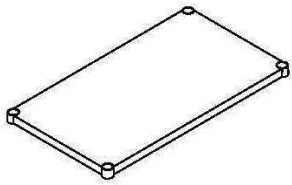


Bartscher GmbH
Franz-Kleine-Str. 28
D-33154 Salzkotten
Germany

phone: +49 (0) 5258 971-0
fax: +49 (0) 5258 971-120

Caractéristiques techniques

Désignation	Table de travail avec étagère inférieure	
N° de l'article:	601.710	601.712
Finition:	Acier inoxydable 18/10	
Dimensions (mm):	L 1000 x P 700 x H 860-900	L 1200 x P 700 x H 860-900
Poids:	22 kg	25 kg
Capacité de charge:	Plan de travail : 160 kg ; étagère inférieure : 120 kg	

Contenu de l'emballage

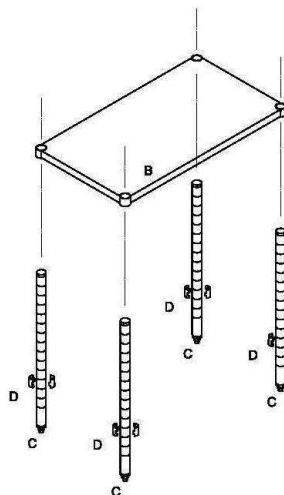
No	Descriptif	Illustration	Nombre
A	Plan de travail		1
B	Étagère inférieure		1
C	Pieds		4
D	Cale en plastique		16

Étapes du montage:

Étape 1

Insérer les cales coniques en plastique (**D**) dans les fentes des pieds (**C**) à la hauteur désirée. Les petites terminaisons étroites des cales (**D**) doivent se trouver en haut.

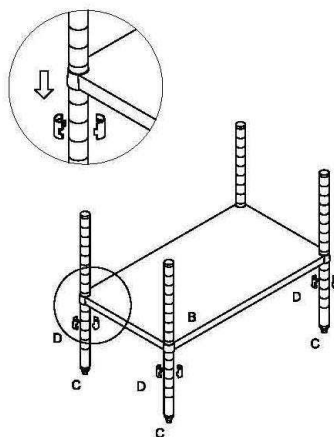
Les cales en plastique (**D**) permettent de régler par niveaux de 2,5 cm de hauteur. Les grosses terminaisons des cales en plastique (**D**) doivent se trouver en bas. Nous vous conseillons de ne pas placer l'étagère inférieure (**B**) à plus de 15 cm du sol.



Étape 2

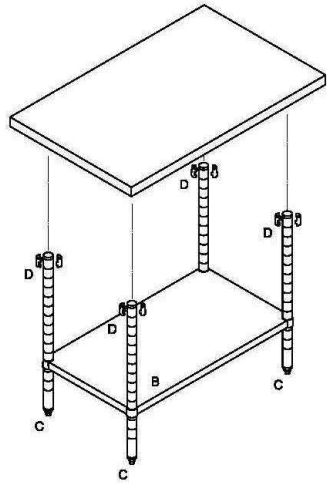
Insérer les quatre pieds (**C**) dans les coins de l'étagère inférieure (**B**) et les faire glisser jusqu'à atteindre les cales en plastique (**D**).

Régler et mettre la table de niveau et ensuite appuyer sur l'étagère inférieure (**B**) afin de s'assurer de sa stabilité et qu'elle a bien atteint les cales en plastique (**D**).



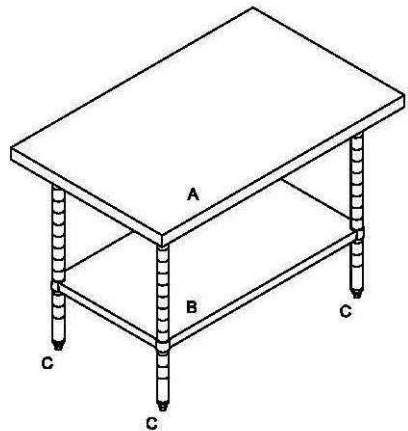
Etape 3

Fixer les cales en plastique (D) aux terminaisons supérieures des quatre pieds (C).
Placer le plan de travail (A) sur les pieds (C).



Etape 4

La table est entièrement montée.
Afin de régler le niveau, visser ou dévisser les terminaisons filetées des pieds (C).



REMARQUE !

Après le montage, retirer le film de protection.

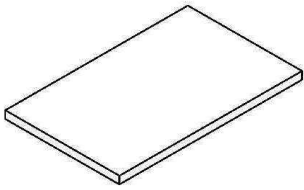
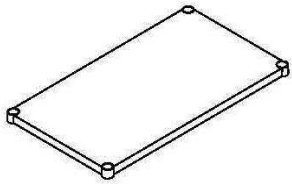


Bartscher GmbH
Franz-Kleine-Str. 28
D-33154 Salzkotten
Germany

Tél.: +49 (0) 5258 971-0
Fax: +49 (0) 5258 971-120

Technische gegevens

Beschrijving	Werktafel met onderschap	
Artikelnr.:	601.710	601.712
Uitvoering:	chromnikkelstaal 18/10	
Afmetingen (mm):	B 1000 x T 700 x H 860-900	B 1200 x T 700 x H 860-900
Gewicht:	22,0 kg	25,0 kg
Draagvermogen:	Werkblad: 160 kg; bodemplank: 120 kg	

Inhoud levering

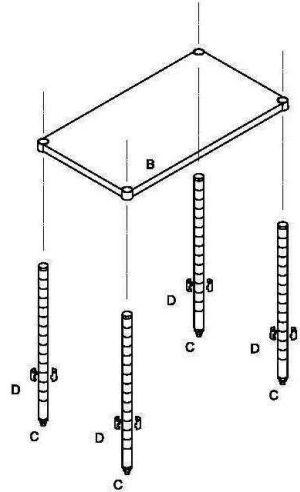
Nr.	Omschrijving	Afbeelding	Aantal
A	Werkblad		1
B	Bodemplank		1
C	Staander		4
D	Kunststof steuntje		16

Montagevolgorde:

Stap 1

Klik de kegelvormige kunststof steuntjes **(D)** op de gewenste hoogte in de spleten van de staanders **(C)**, waarbij de kleine, versmalde uiteinden van de kunststof steuntjes **(D)** zich aan de bovenkant moeten bevinden.

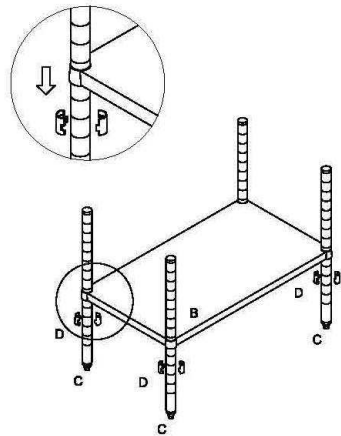
De kunststof steuntjes **(D)** maken het mogelijk om de plank in hoogte te verstellen in stappen van ca. 2,5 cm, waarbij het dikste uiteinde van het kunststof steuntje **(D)** zich aan de onderkant moet bevinden. Wij bevelen aan om de bodemplank **(B)** niet hoger dan 15 cm boven de grond aan te brengen.



Stap 2

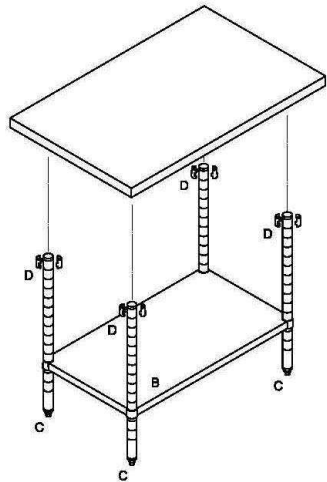
Schuif de vier staanders **(C)** in de hoeken door de bodemplank **(B)** en laat deze op de kunststof steuntjes zakken.

Zet de tafel overeind en druk de bodemplank **(B)** stevig naar onder, om ervoor te zorgen dat hij goed op de kunststof steuntjes rust.



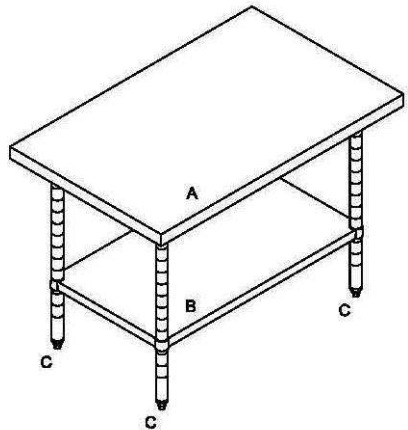
Stap 3

Breng kunststof steuntjes (D) aan op het bovenste uiteinde van de vier staanders (C).
Plaats het werkblad (A) op de staanders (C).



Stap 4

De tafel is nu compleet gemonteerd.
Om de tafel waterpas te zetten, draait u aan de voetjes die aan de onderkant van de staanders (C) zitten.



AANWIJZING!

Verwijder het beschermfolie na de montage!

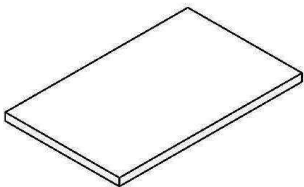
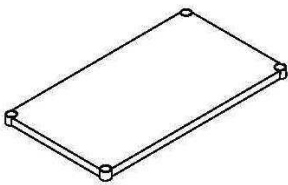


Bartscher GmbH
Franz-Kleine-Str. 28
D-33154 Salzkotten
Germany

Tel.: +49 (0) 5258 971-0
Fax: +49 (0) 5258 971-120

Dane techniczne

Opis	Stół roboczy z półką	
Nr artykułu:	601.710	601.712
Wykonanie:	stal chromowo-niklowa 18/10	
Wymiary (mm):	Szerokość 1000 Głębokość 700 Wysokość 860-900	Szerokość 1200 Głębokość 700 Wysokość 860-900
Waga:	22 kg	25 kg
Nośność:	Błat roboczy: 160 kg; dolna półka: 120 kg	

Zakres dostawy

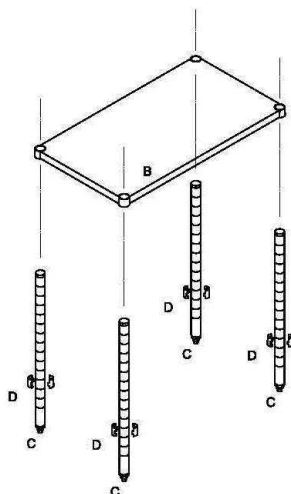
Nr	Określenie	Ilustracja	Liczba
A	Błat roboczy		1
B	Dolna półka		1
C	Słupek		4
D	Plastikowa blokada		16

Kolejność czynności przy składaniu:

Krok 1

Stożkowe blokady z plastiku (**D**) należy zazębic ze szczelinami w słupkach (**C**) na żądanej wysokości, przy czym małe, zwężone końce plastikowych blokad (**D**) powinny znaleźć się u góry.

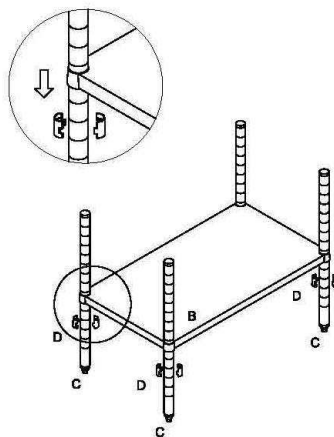
Plastikowe blokady (**D**) pozwalają na skokową zmianę wysokości po 2,5 cm, przy czym grubszy koniec plastikowej blokady (**D**) powinien znajdować się na dole. Zalecamy umieszczenie dolnej półki (**B**) nie wyżej niż 15 cm nad podłogą.



Krok 2

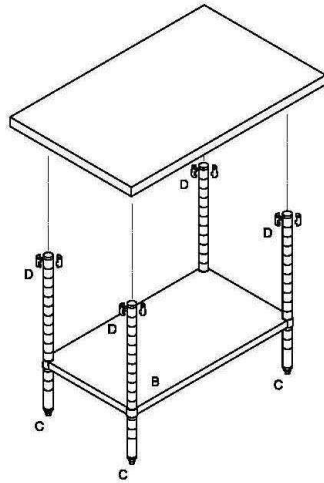
Cztery słupki (**C**) wsunąć w narożnikach w dolną półkę (**B**) i przesunąć aż do osiągnięcia plastikowych blokad (**D**).

Ustawić i wyrównać stół, a następnie nacisnąć na dolną półkę (**B**), aby upewnić się, że stabilnie dochodzi ona do plastikowych blokad (**D**).



Krok 3

Plastikowe blokady (D) zamocować przy górnych końcach czterech słupków (C). Błat roboczy (A) ułożyć na słupkach (C).



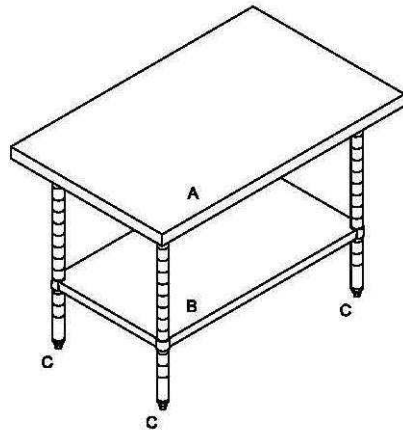
Krok 4

Stół jest kompletnie zmontowany.
W celu wyregulowania poziomu należy odpowiednio wkręcać lub wykręcać kołki gwintowane stanowiące stopy słupków (C).



WSKAZÓWKA!

Po zakończeniu montażu należy usunąć folię zabezpieczającą.



Bartscher GmbH
Franz-Kleine-Straße 28
D-33154 Salzkotten
Niemcy

Tel.: +49 (0) 5258 971-0
Faks: +49 (0) 5258 971-120