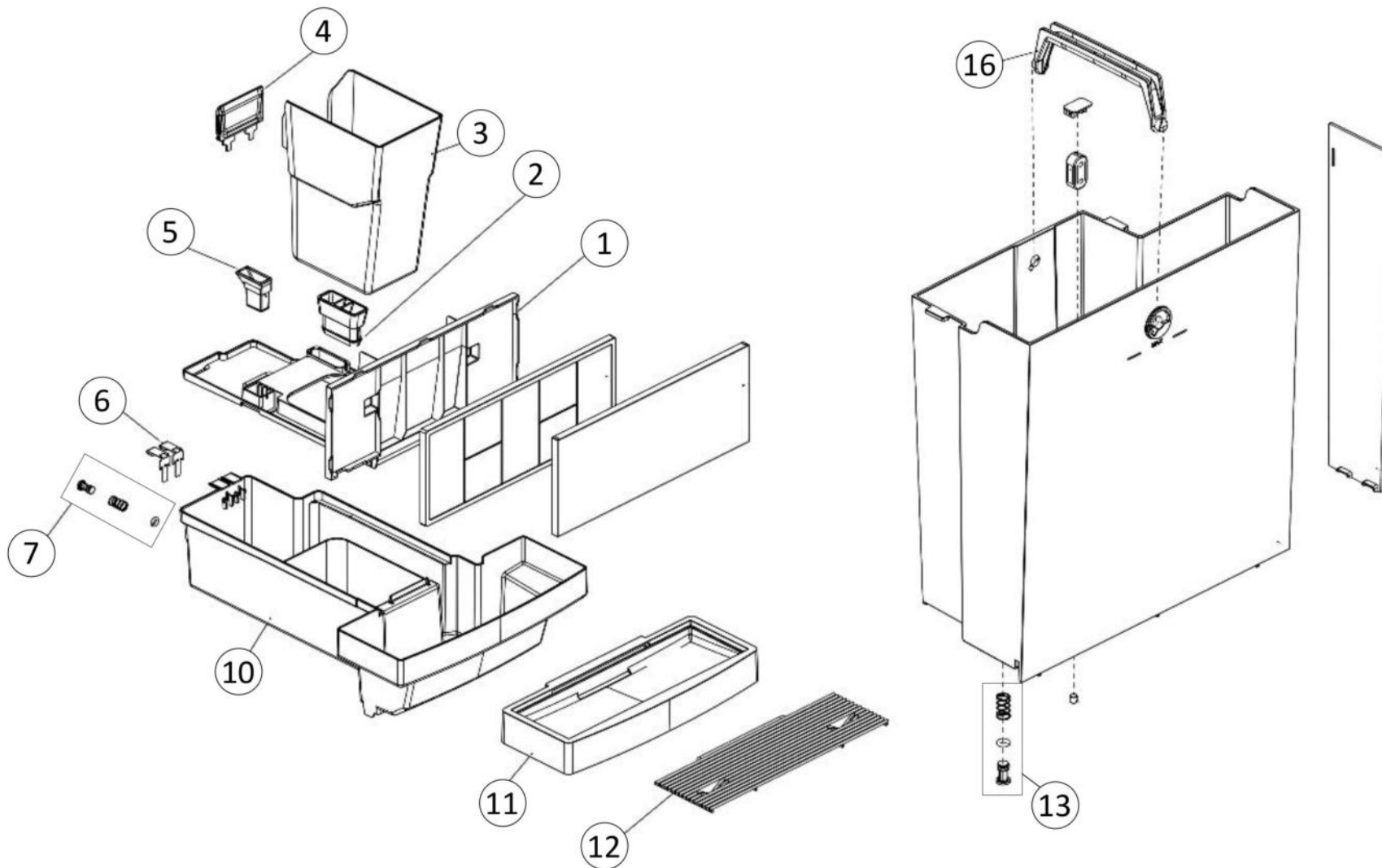
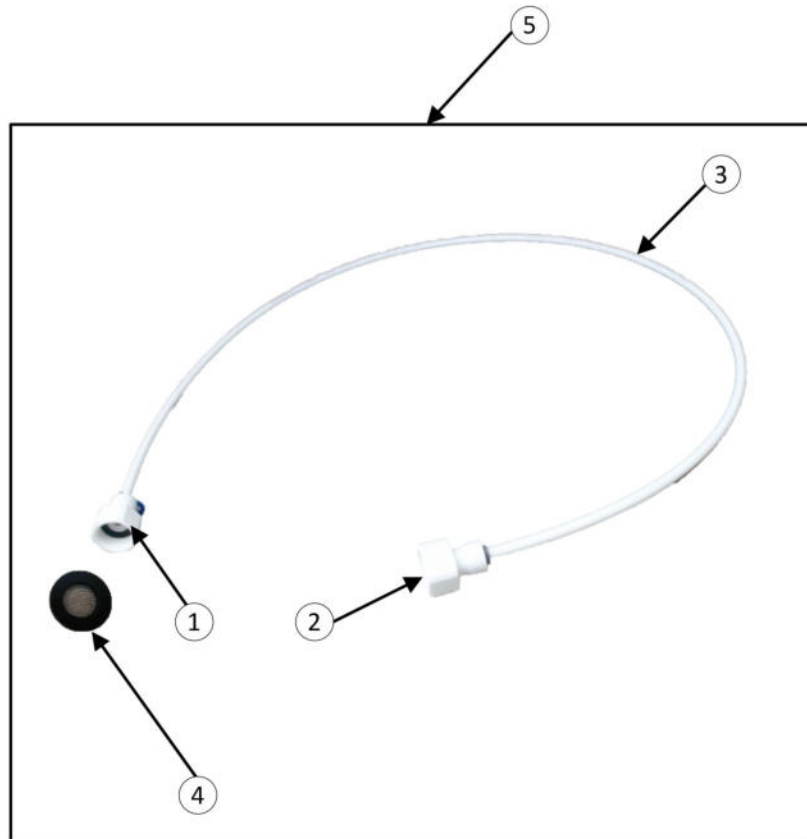


Solenoid valve 1P –hot water

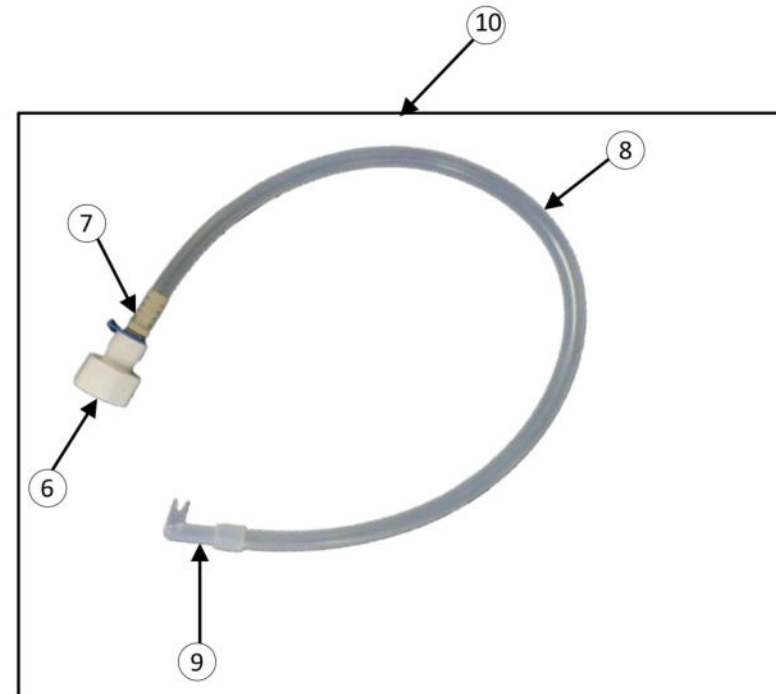
Solenoid valve 4P



Wasseranschluss Leitungswasser
Tap water assembly



Wasseranschluss externer Behälter
Bucket water assembly





①



②



③

