

CE

Bartscher

**UNDERHÅLLS-  
OCH  
ANVÄNDARHANDBOK**

***ELEKTRISK KOKGRYTA  
UPPVÄRMT INDIREKT  
SERIE 900***

**9PEN1 / 9PEN1A**

**9PEN2 / 9PEN2A**

**296910**

**296911**

# INNEHÅLLSFÖRTECKNING

## Del 1: Allmänna tips och anteckningar

1.1.	Allmänna tips	3
1.2.	Tekniska parametrar	3
1.3.	Konstruktionsegenskaper	4
1.3.1.	Särskilda egenskaper hos tryckvärmepannor	4
1.4.	Juridiska föreskrifter, regler och tekniska riktlinjer	4
1.5.	Särskild förberedelse av installationsrummet	5

## Del 2: Montering, installation och underhåll

2.1.	Montering	5
2.2.	Installation	5
2.2.1.	Elanslutning och potentialutjämningsystem	6
2.2.2.	Anslutning till vattenförsörjningssystemet	6
2.3.	Insamling och driftsättning	7
2.4.	Underhåll av apparaten	7
2.4.1.	Möjliga orsaker till fel och åtgärder	7

## Del 3: Arbete och städning

3.1.	Varningar och tips för användaren	8
3.2.	Användningsinstruktioner	8
3.2.1.	Fyller det mellanliggande utrymmet	8
3.2.2.	Särskilda åtgärder för tryckvärmepannor	9
3.2.3.	Slå på, starta tillagningsprocessen och avstängning	9
3.3.	Rengöring och underhåll av apparaten	10
3.3.1.	Daglig rengöring	10
3.4.	Särskilda åtgärder för längre bruksuppehåll	10
3.5.	Särskilda åtgärder vid fel	11
3.6.	Vad ska man göra om...	11

## Del 4: Ritningar och detaljer

4.1.	Enhetsvy	12
4.2.	Kopplingselement	13

## 1.1 ALLMÄNNA ANVISNINGAR

- Läs instruktionerna i denna manual noggrant, de innehåller viktig information om säker installation och underhåll.
- Vänligen spara dessa instruktioner noggrant!
- Dessa enheter får endast användas av utbildad personal.
- Apparaten får endast användas under uppsikt.
- Apparaten får endast användas för avsett ändamål, annan användning är förbjuden och kan vara farlig.
- Ytorna på enheten blir varma under drift; Varning: var särskilt uppmärksam på detta!
- Stäng omedelbart av enheten vid fel eller funktionsfel.
- Låt endast kundtjänst utföra reparationer eller underhållsarbeten.
- All enhetsdata som är relevant för tjänsten finns på märkplåtan (se Fig. "Enhetsvy").
- När du kontaktar servicen är det mycket viktigt att beskriva skadan eller defekten i detalj så att teknikern kan få reda på eventuellt ingripande.
- Under installations- eller underhållsarbete rekommenderas att du använder handskar för att skydda dina händer.

**Obs! :** Brandföreskrifterna ska följas så noga som möjligt.

## 1.2. TEKNISKA PARAMETRAR

Beskrivning	Måttenhet	9PEN1 9PEN1A	9PEN2 9PEN2A
Bredd (A)	mm	800	800
Djup (B)	mm	900	
Höjd (C)	mm	900	
Värmepannans mått	mm	600	
Värmepannans höjd	mm	415	540
Total kapacitet	l	110	145
Ifyllningsmängd	l	100	135
Spänning		3 N AC 400V / 50 Hz	
Effektförbrukning	kW	16	18
Tråd anslutning till nätverket	mm <sup>2</sup>		
Anslutning Varmvatten	mm	10	
Anslutning Kallt vatten	mm	10	
Vattentryck	kPa	50 – 300	
Kapaciteten hos det interstitiella utrymmet	l	32	
Trycket i mellanliggande utrymmet	bar	0,5	

### **1.3. DESIGNEGENSKAPER**

- Stödramen av AISI 430 stål är utrustad med 4 höjdbarbara fötter.
- Beklädnadspaneler i AISI 304 rostfritt stål, tjocklek 10-12 / 10.
- AISI 316 kokkärl i rostfritt stål, 20/10 tjocklek.
- Avtappningsventil för tankinnehåll i förkromad mässing.
- Gångjärnsförsett lock i rostfritt stål, fjäderbalanserad i valfritt öppningsläge.
- Mellanliggande utrymme och beklädnader av AISI 304 - stål, tjocklek 15-20 / 10.
- Värmesystem med elektriska värmare gjorda av en speciell legering "Incoloy-800" med mellanskal och ångcirkulation.
- Trycket i mellanliggande utrymme övervakas med en säkerhetsventil inställd på 0,5 bar.
- Kabelinföring för kallt vatten 10 mm.
- Kabelinföring för varmt vatten 10 mm.
- I händelse av ett fel stänger säkerhetstemperaturbegränsaren automatiskt av driften.
- Apparaten är utrustad med en 3-lägesväljare. Den möjliggör följande uppvärmningsalternativ:
  - "0" - läge Uppvärmning av
  - "1" - läge Dellast reducerad till 50 %
  - "2" - läge 100% full last
- Termostaten reglerar temperaturerna i kokkärlet.

#### **1.3.1. SÄRSKILDA EGENSKAPER HOS TRYCKVÄRMEPANNOR**

- Kåpa i rostfritt stål med värmebeständig silikonpackning.
- Tät stängning av locket säkerställs med 4 skruvklämmor.
- Tryckpannans övertrycksventil är inställd på 0,05 bar.
- På begäran kan apparaten utrustas med en tryckmätare som visar trycket i kokkärlet.

### **1.4. JURIDISKA BESTÄMMELSER, REGLER OCH TEKNISKA RIKTLINJER**

- Följande bestämmelser måste följas vid installationen:
- lämpliga rättsliga bestämmelser;
- alla hälso-/hygienföreskrifter för köks-/cateringanläggningar;
- tillämpliga statliga byggregler och brandföreskrifter;
- relevanta bestämmelser om förebyggande av olyckor.
- relevanta VDE-bestämmelser;
- föreskrifter för elleverantörer (UCS);
- Andra lokala bestämmelser.

### **1.5. SÄRSKILDA FÖRBEREDELSE AV INSTALLATIONSNUMMET**

- Apparaten ska endast installeras i ett välventilerat rum.

- Vi rekommenderar att du installerar enheten under ett dragskåp så att ångorna kan sugas ut snabbt och kontinuerligt.
- Enligt bestämmelserna ska det mellan enheten och nätaggregatet på plats finnas en allpolig huvudströmbrytare med en kontaktöppningsbredd på minst 3 mm per pol. (t.ex. säkring, strömbrytare, etc.)
- Apparaten är utrustad med två vattenanslutningar (kallt och varmt vatten). En vattenavstängningsventil måste installeras vid varje tillförsel mellan enheten och vattenförsörjningen på plats.

**Obs! : På plats frånskiljare och vattenavstängningskranar måste vara nära enheten och vara lättillgängliga för användaren.**

## *2.1 MONTERING*

- Efter att ha tagit bort förpackningsmaterialet, kontrollera om apparaten är skadad. Om det finns några synliga skador, koppla inte in enheten och meddela återförsäljaren omedelbart.
- Ta försiktigt bort PVC-skyddsfilmerna från apparatens yta.
- Förpackningsmaterialet ska kasseras i enlighet med gällande föreskrifter. Som regel sorteras materialet efter typ av material och skickas till lämpliga insamlingsställen.
- Det finns inga särskilda bestämmelser om avståndet till andra apparater eller väggar. Om installationen ska göras direkt mot en brandfarlig vägg rekommenderas att installera ett strålskydd.
- Anordningen ska placeras horisontellt, lätta ojämnheter i golvet kan jämnas ut med hjälp av höj- och sänkbara fötter (skruvas i eller av). Lutningar och större ojämnheter kan ha en negativ effekt på maskinens prestanda.

## *2.2 INSTALLATION*

**Obs! : Installations- och anslutningsarbeten, idrifttagning och underhåll får endast utföras av kvalificerad fackpersonal.**

**Obs! : Innan du påbörjar något installationsarbete, kontrollera att enheten är inställd på en tillgänglig strömförsörjning. För att göra detta, jämför informationen på märkplåten med den lokala strömförsörjningen.**

### 2.2.1. ELANSLUTNING OCH POTENTIELLUTJÄMNINGSSYSTEM

**Obs! :**        **Apparaten levereras med strömförsörjningen inställd på den spänning som anges på märkplåtan.**

- Som redan nämnts, mellan enheten och strömkällan, måste det finnas en flerpölig fränskiljare och en jordfelsbrytare med lämpliga egenskaper för strömabsorptionen av apparaten (1mA gånger kW).
- Kontrollera jordningssystemets effektivitet.
- Denna apparat är klassificerad som typ X (dvs. levereras utan nätsladd och stickpropp), därför måste installatören tillhandahålla en nätsladd och allt material som krävs för installationen.
- Nätsladden måste åtminstone överensstämma med informationen i kapitlet "Tekniska specifikationer" och vara oljebeständig.
- För att komma åt strömanslutningsterminalerna, lossa de nedre skruvarna som håller fast frontpanelen och ta bort panelen. Dragavlastningen är fäst längst ned till höger på enheten.
- För anslutningskabeln genom den medföljande dragavlastningen. Sätt försiktigt in och fäst de enskilda ledningarna till den tilldelade terminalen. Skyddsledaren ska vara längre än de övriga så att den dras ut först efter de övriga ledarna om dragavlastningen oavsiktligt dras eller skadas.
- Apparaten måste ingå i potentialutjämningsystemet.
- Anslutningen görs med hjälp av terminalen som är avsedd för detta, placerad på apparatens nedre högra sida och märkt med den internationella symbolen, och en ledning med ett nominellt tvärsnitt <10 mm<sup>2</sup>. Potentialutjämnning sker mellan alla apparater installerade i rummet och byggnadens jordsystem.

### 2.2.2. ANSLUTNING TILL VATTENFÖRSÖRJNINGSSYSTEMET

- Vattentrycket i försörjningsnätet måste vara mellan 50 och 300 kPa, annars måste en tryckreducerare anslutas på plats uppströms enheten.
- En vattenavstängningsventil måste installeras vid varje tillförsel mellan enheten och vattenförsörjningen på plats.
- 10 mm anslutningstappar (varmt och kallt vatten) för vatteninstallationen finns i apparatens nedre högra hörn.
- Anslutningen ska göras i enlighet med gällande föreskrifter.

### 2.3. INSLAMLING OCH DRIFTSÄTTNING

- Efter att ha gjort anslutningarna är det nödvändigt att kontrollera enheten, hela installationen och driften av enheten.
- Kontrollera särskilt:
  - att skyddsfilmerna har avlägsnats helt och försiktigt från alla yttre ytor;
  - att skyddshöljet på anslutningsterminalen, som togs bort för elektrisk anslutning, återinstallerades;
  - att alla anslutningar görs i enlighet med dessa installationsanvisningar;
  - att alla tillämpliga säkerhetsstandarder och föreskrifter, lagstadgade bestämmelser och riktlinjer har beaktats och följts;
  - om vattenanslutningarna är täta;
  - om den elektriska anslutningen har gjorts i enlighet med gällande standarder.
- Se dessutom till att kabeln inte är spänd och inte kommer i kontakt med heta ytor efter installationen.
- Slå sedan på enheten enligt bruksanvisningen.
- Kontrollera att spänningen med enheten på inte skiljer sig med mer än +/- 10 % från märkspänningen.
- Acceptansprotokollet ska fyllas i fullständigt och lämnas till kunden för underskrift. Garantiperioden börjar från och med undertecknandet.

### 2.4. UNDERHÅLL AV APPARATEN

**Obs! :** Allt underhållsarbete får endast utföras av kvalificerad servicepersonal.

- För att förbli i drift måste enheten underhållas minst en gång om året. I underhållet ingår kontroll av skick på slitdelar, elkablar, elektriska delar m.m.
- Vi rekommenderar att du byter ut slitna delar under underhåll för att undvika ytterligare service och plötsliga haverier.
- Därför rekommenderas det att ingå ett underhållsavtal med kunden.

#### 2.4.1. MÖJLIGA ORSAKER TILL FEL OCH DESS ÅTGÄRD

**Obs! :** Arbetet som beskrivs nedan får endast utföras av kvalificerad servicepersonal!

**Obs!:** Innan säkerhetstemperaturbegränsaren återställs måste orsaken till kundkontakten alltid identifieras och åtgärdas!

Tecken och eventuella fel	Tillgänglighet och intervention
<b>Innehållet i pannan värms inte upp:</b> Säkerhetstemperaturbegränsaren har slutat fungera; Defekt hos värmaren; Defekt hos väljaren.	<b>Säkerhetstemperaturbegränsare</b> Säkerhetstemperaturbegränsaren är åtkomlig efter att den nedre frontpanelen har tagits bort.  <b>Värmeelement</b> Värmaren är åtkomlig efter att den nedre frontpanelen har tagits bort.  <b>Huvudströmbrytare / omkopplare termostat</b> Ta bort frontpanelen för att komma åt den.

### 3.1. VARNINGAR OCH TIPS TILL ANVÄNDAREN

- Denna manual innehåller all information som behövs för säker och korrekt användning av enheten.  
**Förvara denna manual noggrant för framtida referens!**
- Denna apparat är avsedd för professionella kök: den får endast användas av utbildad personal.

- Apparaten måste vara under uppsikt under drift.

**Obs! :** Tillverkaren ansvarar inte för personskador och skador som orsakats av att säkerhetsföreskrifterna inte följs eller att operatören använder enheten felaktigt.

- Vissa krascher kan också orsakas av hanteringsfel; därför bör kökspersonalen instrueras i korrekt användning och användning av apparaten.
- **Eventuella reparationer eller renoveringar som kan bli nödvändiga med tiden bör endast utföras av ett auktoriserat servicecenter.**
- Det är absolut nödvändigt att följa underhållsintervallen! Vi rekommenderar också att du tecknar ett underhållsavtal med ett beprövat servicecenter.
- I händelse av en nödsituation, koppla bort all ström (vatten och el) omedelbart.
- Vid upprepade fel, ring servicen.

### **3.2. ANVÄNDNINGSSINSTRUKTIONER**

- Innan du använder apparaten för första gången, rengör kokkärlet noggrant.

**Obs! :** Tillagningsbehållaren får inte fyllas mer än 40 mm under utloppspipen (beakta maxpåfyllningsmärket), inklusive maten.

**Obs! :** Innan du fyller på kokkärlet, kontrollera alltid att pannans avtappningskran är stängd.

#### **3.2.1. FYLLER DET MELLANLIGGANDE UTRYMMET**

**Obs! :** Vattennivån i det mellanliggande utrymmet bör kontrolleras varje gång enheten slås på.

**Obs! Vattennivån i det mellanliggande utrymmet bör kontrolleras varje gång enheten slås på.**

- Öppna låset som finns i gruppen av säkerhetsanordningar på den övre högra sidan.
- Håll i det avhårdade vatten.
- Kontrollera vattennivån genom synglaset på vänster sida av enhetens frontpanel.
- Sätt tillbaka låset på säkerhetsanordningen

#### **3.2.2. SPECIELLA ÅTGÄRDER FÖR TRYCKPANNOR**

- Innan enheten slås på är det nödvändigt att stänga locket med de 4 skruvlåsen.
- Kontrollera även att manöverventilen är i driftläge.
- Starta tillagningsprocessen med full laddning. Ställ in dellasten med väljaren så snart ånga börjar strömma från serviceventilen. Ångan måste komma ut konstant och lätt.
- Trycket i kokkärlet får inte överstiga 0,05 bar. På begäran kan apparaten utrustas med en tryckmätare som visar trycket i kokkärlet.



- Stäng av apparaten i slutet av tillagningsprocessen.
- Innan du öppnar locket, släpp trycket i kokkärlet helt genom att lyfta manöverventilspaken (se figur "Kopplingselement").
- Kontrollera att spaken fortfarande är i "Öppet" läge och öppna de 4 skruvklämmorna.

### **3.2.3. SLÅ PÅ, BÖRJAR TILLAGNINGSPROCESSEN OCH STÅNG AV**

- Fyll kokkärlet med varmt eller kallt vatten via kranen.
- Denna maskin är utrustad med en 3-lägesväljare som täcker alla driftsfunktioner (se bild "Omkopplarelement").
- Alla processer för korrekt och säker användning av enheten beskrivs nedan.

#### **Spänning på apparaten:**

- Aktivera huvudströmbrytaren på plats.

#### **Starta tillagningscykeln:**

- Vrid väljaren från läget "0" till det läge som krävs för tillagningsprocessen.
- Den gröna indikatorlampan tänds automatiskt.
- Som standard startas tillagningsprocessen genom att väljaren ställs i läge "2", och när den bearbetade maten värms upp och börjar tillagas, ska väljaren vridas till läge "1" för att behålla temperaturen.
- Vrid termostatvredet tills önskad temperatur uppnås (40 ° till 100 ° C).
- Värmaren slås på och den orange lampan tänds automatiskt.
- Så snart den inställda temperaturen har uppnåtts slocknar den orange indikatorlampan.
- För att snabbt få vattnet till kokpunkten, vrid vredet över 100 ° C temperatur
- Värmarens drift är oavbruten.
- Vrid väljaren från läge "2" till läge "1" för att behålla kokpunkten och därmed få lägre energiförbrukning.

### **3.3. RENGÖRING OCH UNDERHÅLL AV APPARATEN**

- Använd inga aggressiva eller slipande rengöringsmedel för att rengöra enhetens rostfria stålelement.
- Användning av stålull på apparatens komponenter av rostfritt stål bör också undvikas, eftersom detta kan orsaka rostbildning. Av samma anledning ska kontakt med stålmaterial undvikas.
- Undvik även sandpapper eller slipande material, i undantagsfall kan pulveriserad pimpsten användas.
- För envis smuts kan slipande svampar (t.ex. Scotch-Brite) hjälpa.
- Rengör endast enheten när den är kall.

### *3.3.1. DAGLIG STÄDNING*

**Obs! :** Vid rengöring av enheten, undvik tryckrengöring och direkt vattenstråle, vatten kan tränga in i enskilda delar av enheten och orsaka skada.

- Koktanken ska tvättas med vatten och diskmedel och sköljas sedan noggrant med rent vatten. Efter tvätt, torka med en mjuk, ren trasa.
- Rengör enhetens yttre ytor med en svamp och varmt vatten med tillsats av en lämplig kommersiellt tillgänglig produkt.
- Skölj alltid noggrant med rent vatten och torka med en ren trasa.

#### **Anmärkning om tryckpannor:**

- Undvik rengöringsmedel som är för hårda och innehåller stora mängder natrium och ammoniak vid rengöring av lockets packning eftersom dessa snabbt kan skada packningen, vilket skulle minska tätningen.

### *3.4. SÄRSKILDA ÅTGÄRDER VID LÅNGA AVBROTT*

- I händelse av ett längre uppehåll i användningen (semester, säsongsarbete) bör enheten rengöras noggrant och torkas, utan att lämna några rester.
- Lämna locket öppet så att luften kan cirkulera i kokkärlet.
- För fullständig konservering kan de yttre ytorna beläggas med en kommersiellt tillgänglig skyddsprodukt.
- Se till att stänga av vatten- och elförsörjningen.
- Luften ska vara väl ventilerad.

### *3.5. SÄRSKILDA ÅTGÄRDER VID FEL*

- Om utrustningen inte fungerar under drift, stäng av den och stoppa eller stäng av all strömförsörjning (vatten och el) omedelbart.
- Beställ en service eller en specialisttekniker.

**Tillverkaren ska inte vara ansvarig eller ställer inte någon garanti för skador som kan hänföras till bristande efterlevnad av föreskrifter eller felaktig installation.**

**Detsamma gäller när operatören missbrukar eller på annat sätt använder apparaten.**

### 3.6. VAD SKA MAN GÖRA OM...

**Obs! :** Även om enheten används på rätt sätt kan fel eller funktionsfel inte uteslutas. Följande är de vanligaste situationerna och kontrollerna som operatören bör utföra innan man ringer tjänsten i onödan.

Om felet kvarstår efter att ha utfört de kontroller som beskrivs ovan, stäng omedelbart av apparaten, koppla bort den från el- och vattenförsörjningen och stäng alla andra strömkällor. Ring servicen.

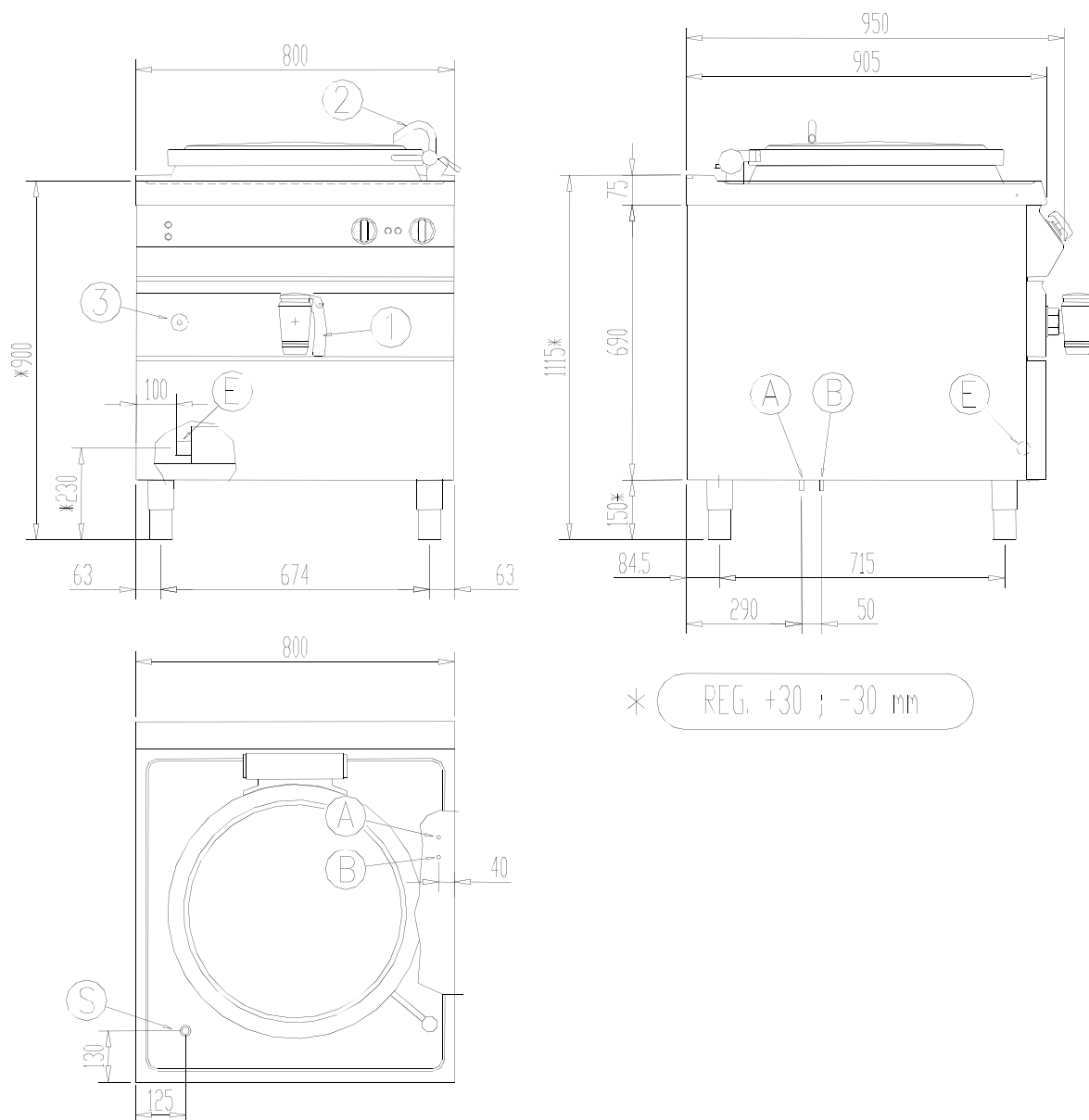
<p><b>...innehållet i pannan värms inte upp:</b></p>	<ul style="list-style-type: none"><li>– <b>kontrollera</b> att den externa strömbrytaren är påslagen.</li><li>– Annars <b>stänger</b> du <b>av enheten</b> och ringer tjänsten. Säkerhetstemperaturbegränsaren kan ha slutat fungera, vilket vanligtvis inträffar när panntemperaturen är för hög. Detta sker främst när kokgrytan körs torr.</li></ul>
--	---

## 4. RITNINGAR OCH DETALJER

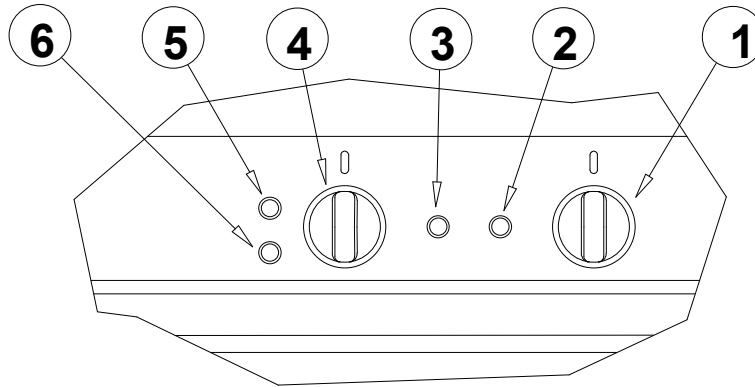
### 4.1. ENHETSVY

#### LEGEND:

<b>E</b> - Elektrisk koppling;	<b>1</b> - Matavloppskran
<b>A</b> - Varmvattenanslutning	<b>2</b> - Vatteninloppsventil för påfyllning av värmepannan
<b>B</b> - Kallvattenanslutning	<b>3</b> - provtupp hos interplanar utrymme
<b>S</b> - Överföring	



## 4.2. KOPPLINGSELEMENT

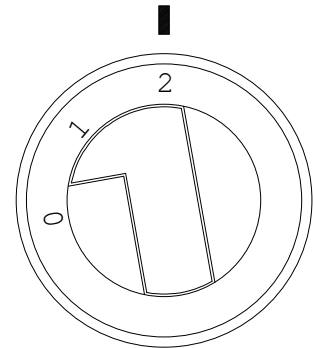
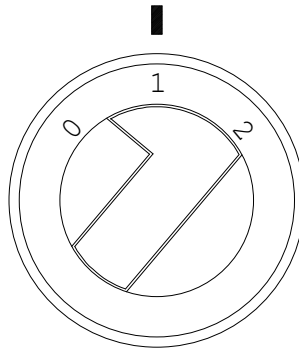
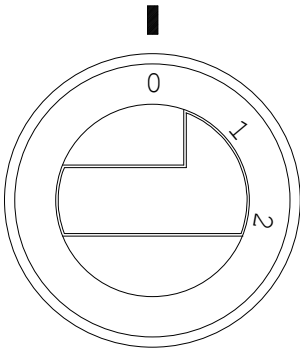


### LEGEND:

1- Valbrytare	2- Grön spänningsindikator
3- Orange driftlampa	4- Termostat
5- Vattenreserv orange ljus	6- Röd indikatorlampa Larm för brist på vatten i mellanrummet

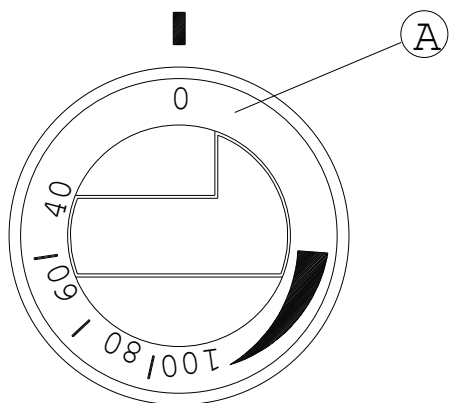
### VALBRYTARE

Läge „0” = Av.	Läge „I” = 50 %	Läge „II” = 100 %
----------------	-----------------	-------------------

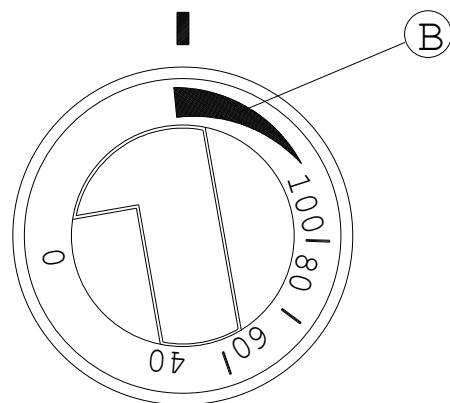


# TERMOSTATVRED

**A - OFF**



**B - MAX**



## Endast för tryckpanna

Manöverventil och ventilspaksläge:

<b>Ventil i arbetsläge</b>	<b>Ventilen är i öppet läge</b>
----------------------------	---------------------------------

