

PS 1L-W



850048

Bartscher GmbH
Franz-Kleine-Str. 28
D-33154 Salzkotten
Alemania

tel. +49 5258 971-0
fax: +49 5258 971-120
Línea de asistencia técnica: +49 5258 971-197
www.bartscher.com

Diseño: 1.0

Fecha de elaboración: 2020-11-03

Manual de instrucciones original

Datos técnicos

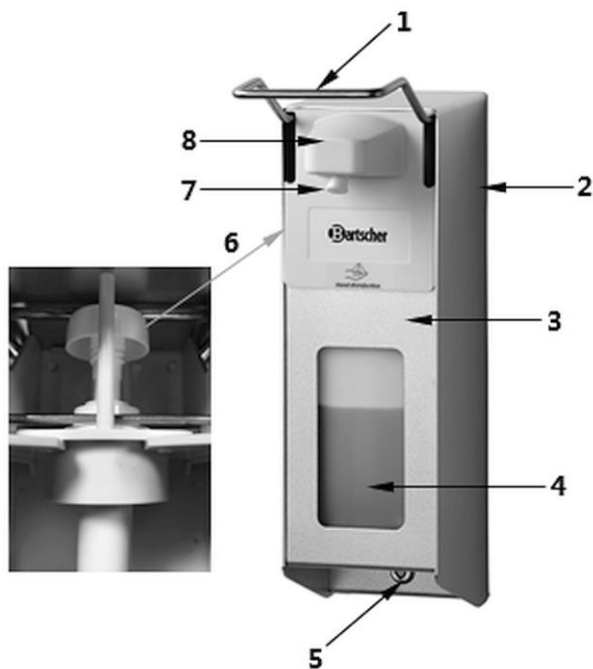
Denominación:	Dispensador de desinfectante PS 1L-W
N.º de referencia:	850048
Material:	aluminio, polipropileno
Capacidad en litros:	1
Dosificación en ml por cada accionamiento:	4
Medidas (anch. x prof. x al.) en mm:	93 x 200 x 325
Peso en kg:	0,82

¡Se reserva el derecho de realizar modificaciones técnicas!

Versión / propiedades

- Versión: montaje sobre pared
- Rellenable
- Control del nivel de llenado: depósito de plástico transparente
- Manejo:
 - con una mano,
 - con el codo
 - manual
- Dosificación:
 - sistema de bombeado
 - sistema de pulverización
- Con posibilidad de cerrar
- Características:
 - sin cartuchos
 - fácil de usar
 - higiénico
 - mantenimiento sencillo
- Incluye:
 - 1 llave
 - 1 soporte de pared
 - material de fijación
- El set no incluye: relleno

Vista general de los subgrupos



ES

Fig. 1

- | | |
|-------------------------|-------------------------------------|
| 1. Palanca de operación | 2. Carcasa |
| 3. Cubierta frontal | 4. Recipiente para el desinfectante |
| 5. Cerradura | 6. Bomba dosificadora |
| 7. Cabezal dosificador | 8. Cubierta del cabezal dosificador |

Dispensador de desinfectante con práctico accionamiento mediante el codo ha sido diseñado para mantener estándares de higiene óptimos en edificios públicos, restaurantes, cocinas, laboratorios, escuelas, etc. El sistema de bombeo sin cartuchos permite un llenado sin complicaciones y respetuoso con el medio ambiente.

Montaje en la pared

1. Fije el dispensador de desinfectante en el lugar requerido.
2. Durante la instalación tenga en cuenta los siguientes puntos:
 - el espacio necesario por encima del dispensador de desinfectante: 40 mm
 - altura de instalación recomendada: 130-135 cm, medida desde el suelo hasta el borde superior del dispensador de desinfectante.
3. Desbloquee el cierre con la llave suministrada.
4. Tire de la cubierta frontal del dispensador de desinfectante hacia abajo.
5. Eleve ligeramente el recipiente para el desinfectante y retírelo del dispensador de desinfectante.
6. Pulse la lengüeta de bloqueo desde la parte interior y tire del soporte de pared hacia abajo de la carcasa.



Fig. 2

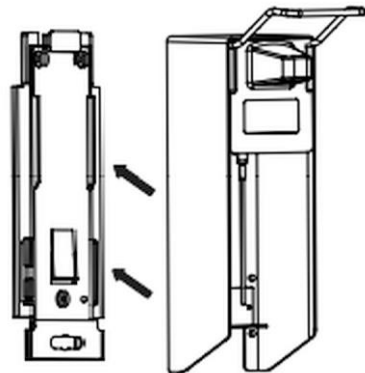


Fig. 3

7. Utilice los orificios en el soporte de pared para marcar 3 puntos para hacer taladros en la pared y, a continuación, hágalos.
8. Introduzca los tacos en los taladros hechos. Atornille el soporte de pared con tornillos.
9. Al final, introduzca la carcasa del dispensador en el soporte de pared hasta que la lengüeta quede bloqueada.

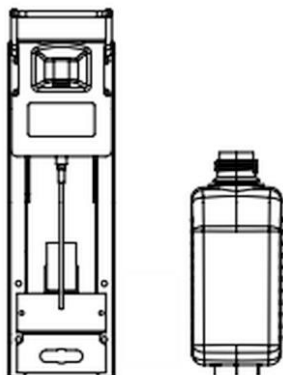


Fig. 4

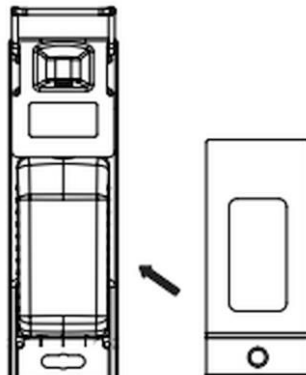


Fig. 5

10. Introduzca el tubo en el recipiente para el desinfectante lleno y desplácelo hacia arriba hasta que quede estable en la bandeja de la carcasa.
11. Fije la cubierta frontal en el dispensador de desinfectante.
12. Cierre el dispensador de desinfectante con la llave.

ES

Llenado con el desinfectante

1. El visor de la cubierta frontal permite controlar el nivel de llenado del recipiente para el desinfectante.
2. Para llenar el depósito de desinfectante, retírelo de la carcasa del dispensador tal como se describe arriba.
3. Llene el recipiente de desinfectante con un desinfectante adecuado.
4. Introduzca el tubo en el recipiente de desinfectante y vuelva a colocarlo en la carcasa, muévalo hacia arriba hasta que se encuentre en la bandeja inferior.
5. Fije la cubierta frontal.
6. Cierre el dispensador de desinfectante con la llave.

Toma del desinfectante

1. Tome el desinfectante del recipiente según lo necesario, presionando con el codo en la palanca de manejo y con la otra mano debajo de la boca de salida.

Nota:

Durante la primera puesta en marcha presione la palanca hasta el tope varias veces hasta que el dispensador empiece a dispensar el desinfectante. Mantenga la mano debajo del cabezal dosificador.



Fig. 6

Limpeza y desinfección de la carcasa y la bomba dosificadora

¡ATENCIÓN!

No utilice nunca para limpiar productos de limpieza abrasivos, corrosivos o los que contengan cloro, ya que estos pueden dañar la superficie.

1. Efectúe la desinfección del producto con regularidad limpiando las superficies externas del dispensador.
2. Antes de un nuevo llenado del dispensador de desinfectante, debe realizarse una limpieza profunda. Siga los pasos anteriormente descritos.
3. Retire el recipiente para el desinfectante de la carcasa, vacíelo por completo antes de llenar con un desinfectante nuevo.
4. El exterior y el interior de la carcasa, el cabezal dosificador y la bomba dosificadora con el tubo deben limpiarse cuidadosamente con el agua corriente caliente.
5. Seque las superficies que se han limpiado y desinfecte con un paño desinfectante.
6. Si es posible, no toque el tubo, en otro caso límpielo con una toalla desinfectante antes de colocarlo en el recipiente de desinfectante.

7. Al final coloque la carcasa con bomba dosificadora en el soporte de pared.
8. Llene el recipiente para el desinfectante y colóquelo en la carcasa.
9. Fije la cubierta frontal.
10. Cierre el dispensador de desinfectante con la llave.
11. Bombee el desinfectante varias veces.