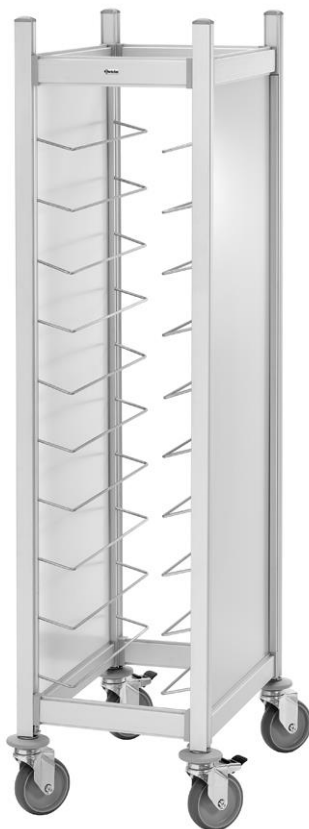


AT1000-GN



300149

Datos técnicos

Denominación:	Carro para bandejas AT1000-GN
Código:	300149
Material:	aluminio, acero inoxidable, plástico
Diseño:	<ul style="list-style-type: none"> ▪ Ámbito de aplicación: recoger mesas ▪ Ranuras para bandejas ▪ Diseñado para: <ul style="list-style-type: none"> - bandejas fast-food - bandejas de servir ▪ Formato de las ranuras para bandejas: 325 x 530 mm (1/1 GN) ▪ Número de pares de ranuras: 10 ▪ Distancia entre pares de rieles: 115 mm ▪ Capacidad máx. de carga por balda: 10 kg ▪ Capacidad de carga total máx.: 60 kg ▪ Uso por ambos lados ▪ Ruedas pivotantes: 4 ruedas pivotantes, 2 con freno ▪ Diámetro de las ruedas: 120 mm, ▪ Amortiguadores de ruedas pivotantes: 4 unidades, plástico ▪ Estado de suministro: Juego de montaje, sistema de montaje por inserción (montaje fácil)
Medidas:	an. 460 x prof. 690 x al. 1675 mm
Peso:	21,6 kg

¡Se reserva el derecho a introducir modificaciones técnicas!

- Desempaquetar los elementos individuales y deshacerse del material de embalaje.
- Asegúrese de que no falte ningún elemento:

Contenido de la entrega / nombres de los elementos

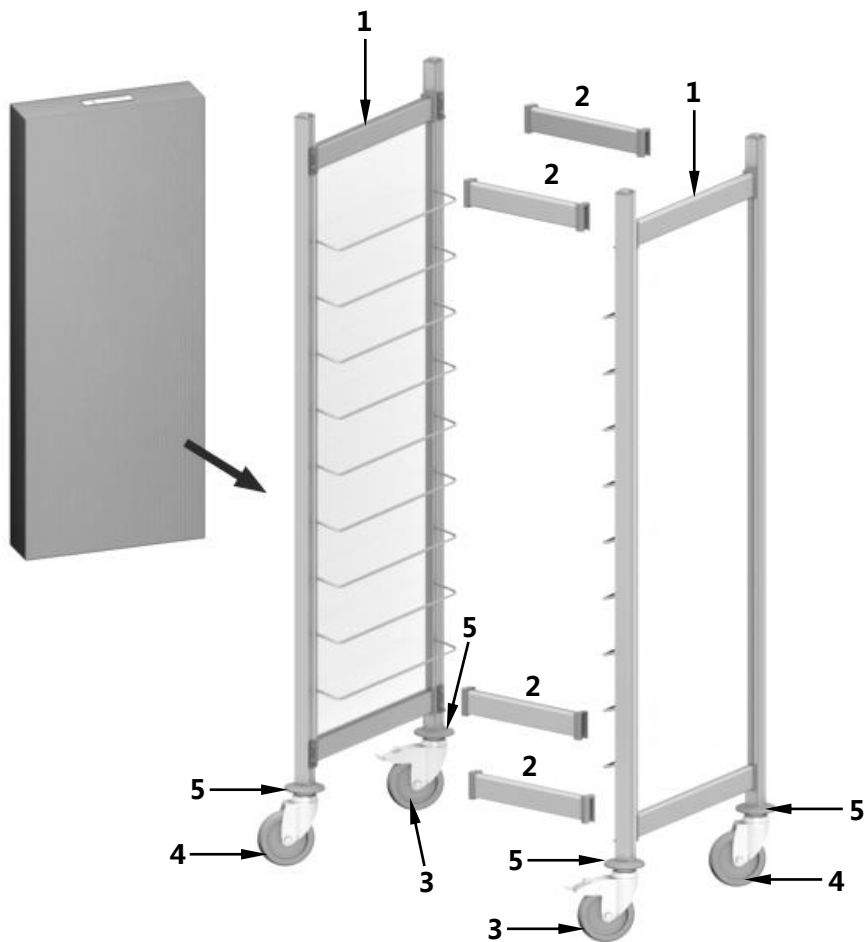


Fig. 1

- 1 Parte lateral 10 ranuras para bandejas (2x)
- 2 Barra intermedia (4x)
- 3 Rueda pivotante con freno (2x)
- 4 Rueda pivotante sin freno (2x)
- 5 Amortiguadores de ruedas (4x)

Instalación

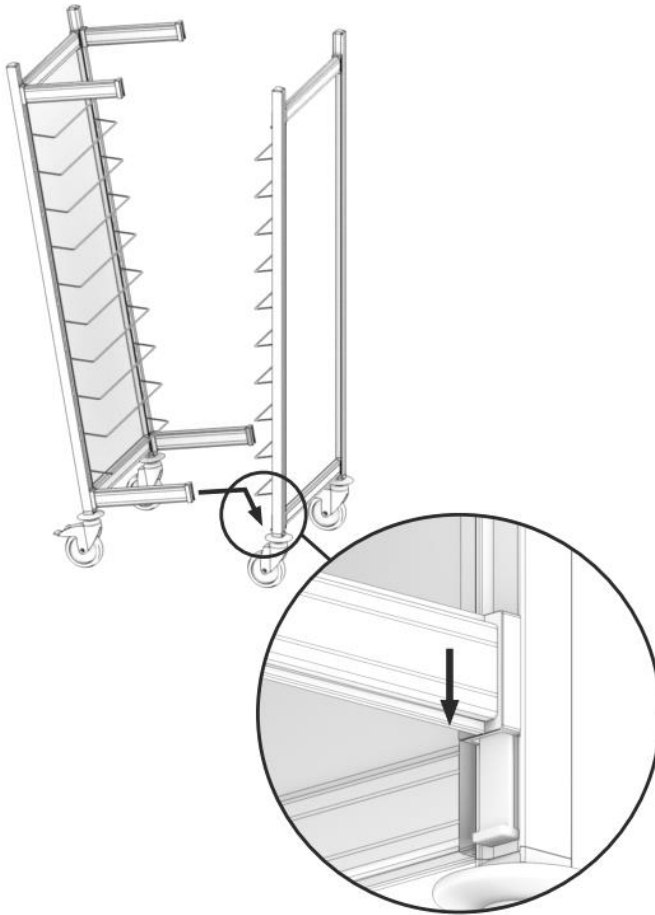


Fig. 2

1. Instale los amortiguadores de ruedas (5) en las partes laterales (1) y, a continuación, atornille las ruedas pivotantes (3 + 4) en estas partes laterales (1).
2. Instale las barras intermedias (2) en una de las partes laterales (1) colocándolas en los conectores de plástico de las partes laterales (1). Para facilitar la operación use un martillo de goma.
3. Al final, coloque las barras intermedias (2) en los conectores de plástico de la otra parte lateral (1) (**fig. 2**).
4. Compruebe todos los conectores del carro para bandejas y su estabilidad.

Carga del carro para bandejas



- El carro para bandejas está equipado con 10 soportes para bandejas. La carga se puede hacer por ambos lados.
- Coloque las bandejas adecuadas de tipo fast-food o bandejas para servir (**fig. 3**), según la necesidad, en los soportes: formato de las ranuras para bandejas: 325 x 530 mm (1/1 GN)



Fig. 3

Consejos para la limpieza

- El carro para bandejas debe limpiarse con regularidad con un paño suave y húmedo.
- Nunca use detergentes de limpieza que puedan rayar la superficie del carro porta cajas.
- Seque el carro para bandejas con un paño suave.

Bartscher GmbH
Franz-Kleine-Straße 28
33154 Salzkotten
Alemania

Tel.: +49 5258 971-0
Fax: +49 5258 971-120
Asistencia técnica: +49 5258 971-197
www.bartscher.com