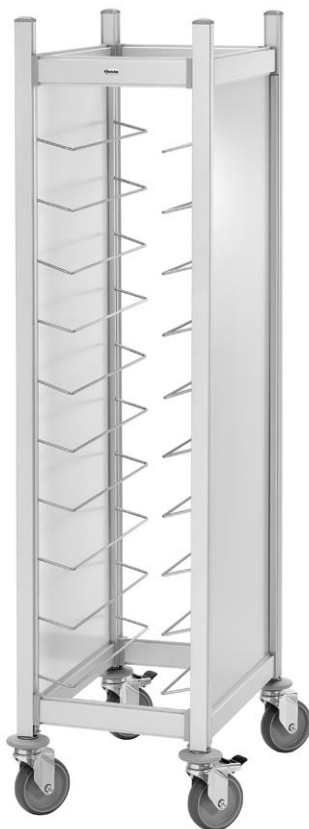


AT1000-GN



300149

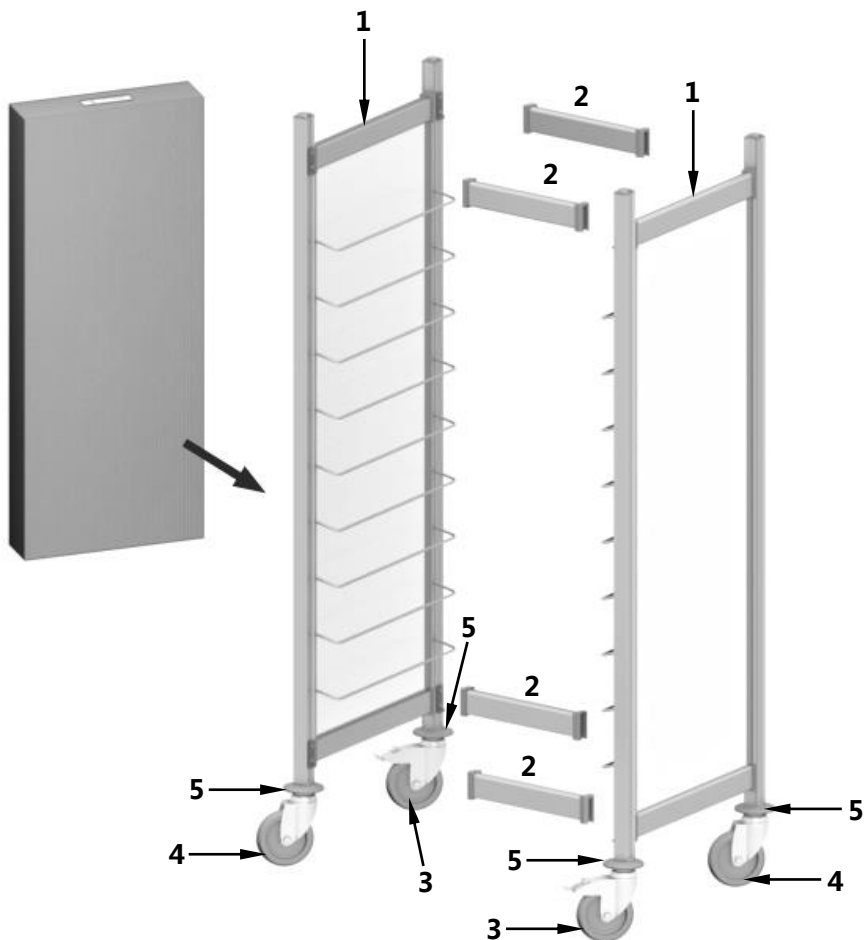
Technische gegevens

Benaming	Dienbladwagen AT1000-GN
Art.-Nr.:	300149
Materiaal:	aluminium, rvs, kunststof
Versie:	<ul style="list-style-type: none"> ▪ Toepassingsgebied: afruimten ▪ Geleiders voor dienblad ▪ Ontworpen voor: <ul style="list-style-type: none"> - fast-fooddienblad - dienblad ▪ Geleiderformaat: 325 x 530 mm (1/1 GN) ▪ Aantal geleiderparen: 10 ▪ Afstand tussen de roosters: 115 mm ▪ Draagcapaciteit geleiderpaar, max.: 10 kg ▪ Draagcapaciteit totaal, max.: 60 kg ▪ Tweezijdig te vullen ▪ Zwenkwielen: 4 zwenkwielen, 2 met rem ▪ Diameter wielen: 120 mm ▪ Wielbuffer: 4 stuks, kunststof ▪ Aanlevertoestand: bouwset, steeksysteem (eenvoudige montage)
Afmetingen:	B 460 x D 690 x H 1675 mm
Gewicht:	21,6 kg

Wij behouden ons het recht voor om technische veranderingen aan te brengen!

- Pak de afzonderlijke delen uit en verwijder het verpakkingsmateriaal op een milieuvriendelijke manier.
- Controleer de levering:

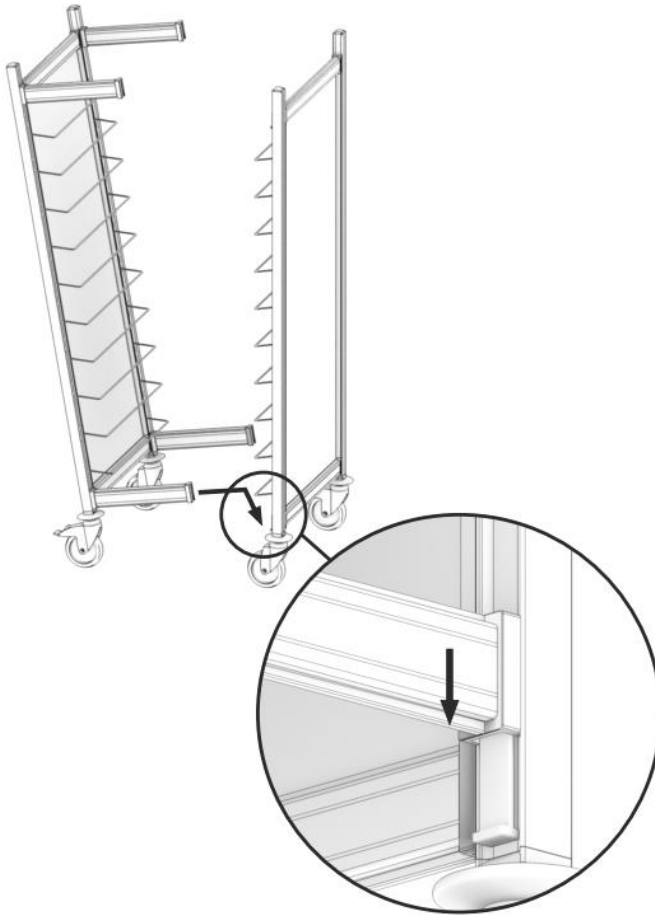
Leveromvang / Benaming van de onderdelen



Afb. 1

- 1** Zijdeel met 10 dienbladgeleiders (2x)
- 2** Dwarsbalk (4x)
- 3** Zwenkwiel met rem (2x)
- 4** Zwenkwiel zonder rem (2x)
- 5** Wielbuffer (4x)

Montage



Afb. 2

1. Plaats de buffers op de wielen (5) op de dwarsbalken (1) en bevestig vervolgens de zwenkwielen (3 + 4) aan de zijdelen (1).
2. Monteer de dwarsbalken (2) op één van de zijdelen (1) door ze aan te brengen op de kunststof bevestigingselementen van de zijdelen (1). Gebruik een rubberen hamer om het werk te vergemakkelijken.
3. Plaats ten slotte de dwarsbalken (2) op de plastic bevestigingselementen van het tweede zijdeel (1) (**afb. 2**).
4. Controleer alle verbindingen van de dienbladwagen en de stabiliteit ervan.

Het laden van de dienbladwagen



- De dienbladwagen heeft 10 dienbladgeleiders. Tweezijdig laden is mogelijk.
- Plaats, naar behoefte, alleen geschikte fast-food dienbladen of dienbladen op de dienbladgeleiders (**afb. 3**): formaat geleiders: 325 x 530 mm (1/1 GN).



Afb. 3

Aanwijzingen betreffende de reiniging

- Reinig de dienbladwagen regelmatig met een zachte, vochtige doek.
- Gebruik nooit schoonmaakmiddelen die krassen op het oppervlak van de dienbladwagen kunnen veroorzaken.
- Droog de dienbladwagen met een zachte doek.

Bartscher GmbH
Franz-Kleine-Str. 28
33154 Salzkotten
Duitsland

Tel.: +49 5258 971-0
Fax: +49 5258 971-120
Service-hotline: +49 5258 971-197
www.bartscher.com