

## Regina Plus 40T



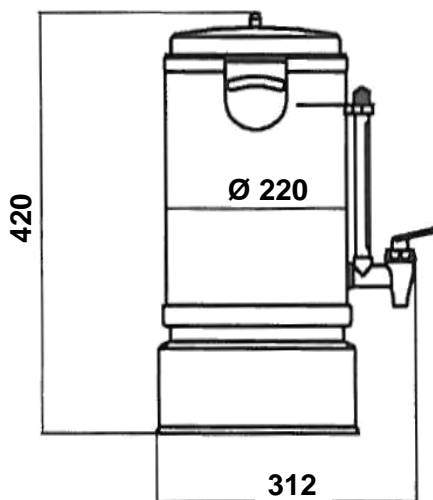
**A190146**

## Regina Plus 90T

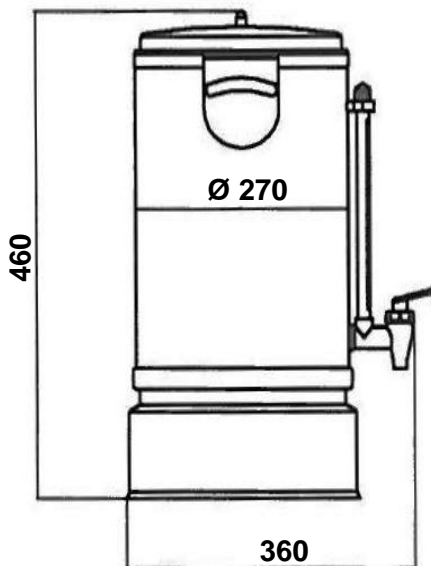


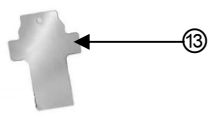
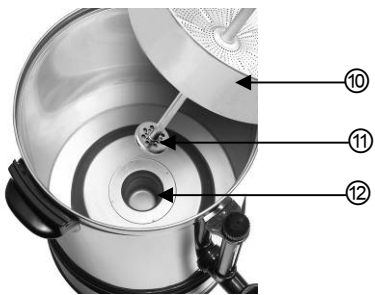
**A190196**

**A190146**



**A190196**





**NEDERLANDS**
**Vertaling**
**van de originele gebruiksaanwijzing**


**Lees voor het gebruik de gebruiksaanwijzing door en bewaar hem op een goed bereikbare plaats!**

<b>1. Algemeen .....</b>	<b>110</b>
1.1 Informatie over de gebruiksaanwijzing .....	110
1.2 Symboolverklaring .....	110
1.3 Aansprakelijkheid en vrijwaring .....	111
1.4 Auteursrecht .....	111
1.5 Verklaring van Conformiteit .....	111
<b>2. Veiligheid .....</b>	<b>112</b>
2.1 Algemeen .....	112
2.2 Aanwijzingen voor de veiligheid bij het gebruik van het apparaat .....	112
2.3 Reglementair gebruik .....	113
<b>3. Transport, verpakking en bewaring .....</b>	<b>114</b>
3.1 Controle bij aflevering .....	114
3.2 Verpakking .....	114
3.3 Bewaring .....	114
<b>4. Specificaties .....</b>	<b>115</b>
4.1 Technische Gegevens .....	115
4.2 Overzicht van onderdelen .....	116
<b>5. Installatie en bediening .....</b>	<b>117</b>
5.1 Veiligheidsvoorschriften .....	117
5.2 Installatie en aansluiting .....	117
5.3 Bediening .....	118
<b>6. Reiniging en onderhoud .....</b>	<b>121</b>
6.1 Veiligheidsvoorschriften .....	121
6.2 Reiniging en ontkalking .....	122
6.3 Veiligheidsvoorschriften voor onderhoud .....	125
<b>7. Mogelijke storingen .....</b>	<b>125</b>
<b>8. Afvalverwijdering .....</b>	<b>126</b>

Bartscher GmbH  
 Franz-Kleine-Str. 28  
 D-33154 Salzkotten  
 Germany

Tel.: +49 (0) 5258 971-0  
 Fax: +49 (0) 5258 971-120

## 1. Algemeen

### 1.1 Informatie over de gebruiksaanwijzing

Deze gebruiksaanwijzing bevat de beschrijving van de installatie, de bediening en het onderhoud van het apparaat en dient als belangrijke informatiebron en naslagwerk.

De kennis en het in acht nemen van alle hier beschreven veiligheidsvoorschriften en instructies is een voorwaarde voor veilig en juist gebruik van het apparaat.

Daarom moeten de voor het toepassingsgebied van het apparaat geldende lokale voorschriften inzake ongevallenpreventie en algemene veiligheidsvoorschriften worden opgevolgd.

De gebruiksaanwijzing is een integraal onderdeel van het product en moet altijd binnen handbereik bewaard worden, zodat deze installatie-, bedienings-, onderhouds- en reinigingspersoneel er gebruik van kan maken.

### 1.2 Symboolverklaring

Belangrijke veiligheids- en technische instructies zijn in deze gebruiksaanwijzing aangeduid door symbolen. Deze instructies moeten bij het gebruik van dit apparaat absoluut in acht worden genomen om ongelukken, gevaar voor personen of materiële schade te vermijden.



#### **WAARSCHUWING!**

*Dit symbool waarschuwt voor gevaren, die tot lichamelijk letsel kunnen leiden. Volg u de aangegeven veiligheidsinstructies op en wees in deze gevallen heel voorzichtig.*



#### **WAARSCHUWING! Gevaar voor elektrische schokken!**

*Bij dit symbool moet men op gevaarlijke situaties letten, die elektrische schokken kunnen veroorzaken. Als de veiligheidsvoorschriften niet worden opgevolgd, bestaat het gevaar van lichamelijke letsel en levensgevaar.*



#### **OPGELET!**

*Met dit symbool worden aanwijzingen gegeven, die als zij niet in acht worden genomen, tot beschadiging, slecht functioneren en/of storing van het apparaat kunnen leiden.*



#### **AANWIJZING!**

*Dit symbool wijst op tips en informatie die wezenlijk zijn voor efficiënt en storingsvrij gebruik van het apparaat.*



#### **WAARSCHUWING! Heet oppervlak!**

*Dit symbool waarschuwt ervoor dat het werkende apparaat een heet oppervlak heeft. Veronachtzaming van de waarschuwing kan verbranding veroorzaken!*

### 1.3 Aansprakelijkheid en vrijwaring

Alle gegevens en tips die zijn opgenomen in deze gebruiksaanwijzing zijn samengesteld rekening houdend met de geldende voorschriften, de actuele technische stand van zaken en onze langdurige inzichten en ervaring.

Ook de tekst van deze gebruiksaanwijzing is zo goed mogelijk vertaald. Wij zijn echter niet aansprakelijk voor eventuele fouten in de vertaling. Doorslaggevend is de bijgevoegde Duitse versie van deze gebruiksaanwijzing.

Het geleverde apparaat kan bij speciale bestellingen, aanvullende bestelopties of vanwege de nieuwste technische ontwikkelingen afwijken van de hier beschreven regels en grafische afbeeldingen.



#### **AANWIJZING!**

***Lees deze gebruiksaanwijzing aandachtig door, voordat u handelingen verricht met het apparaat, met name voordat u het in gebruik neemt.***

De producent is niet aansprakelijk voor de schade en gebreken die zijn ontstaan als gevolg van:

- het niet in acht nemen van de aanwijzingen voor bediening en reiniging;
- oneigenlijk gebruik;
- het aanbrengen van wijzigingen door de gebruiker;
- de toepassing van ongeoorloofde reserveonderdelen.

Wij behouden ons het recht voor om technische veranderingen in het product aan te brengen die leiden tot verbetering van de gebruikseigenschappen en de verdere ontwikkeling van het apparaat.

### 1.4 Auteursrecht

De gebruiksaanwijzing en de erin opgenomen teksten, tekeningen, foto's en andere afbeeldingen zijn auteursrechtelijk beschermd. Niets (ook gedeeltelijk) uit deze uitgave mag in ongeacht welke vorm worden verveelvoudigd, verwerkt en/of gepubliceerd zonder voorafgaande schriftelijke toestemming van de fabrikant. Overtreding van het bovenstaande verplicht tot schadevergoeding. Wij behouden ons het recht voor tot verdere vorderingen.



#### **AANWIJZING!**

***De inhoudelijke gegevens, teksten, tekeningen, foto's en andere afbeeldingen vallen onder het auteursrechten het recht op de bescherming van de industriële eigendom. Ieder misbruik is strafbaar.***

### 1.5 Verklaring van Conformiteit



Het apparaat beantwoordt aan de actuele EU-normen en richtlijnen. Dit bevestigen we in de EG-verklaring van Conformiteit. Indien gewenst, sturen we u graag de betreffende Verklaring van Conformiteit toe.

## 2. Veiligheid

In dit gedeelte wordt een overzicht gegeven van alle belangrijke veiligheidsaspecten. Bovendien zijn er in de onderstaande hoofdstukken concrete veiligheidsvoorschriften opgenomen (aangeduid met symbolen) om risico's te voorkomen. Daarom moeten de op het apparaat aangebrachte pictogrammen, tekens en opschriften in acht genomen worden en steeds goed leesbaar gehouden.

Het in acht nemen van alle veiligheidsvoorschriften garandeert een optimale bescherming tegen gevaren en een veilig en storingsvrij gebruik van het apparaat.

### 2.1 Algemeen

Het apparaat is gemaakt volgens de laatste stand der techniek. Het kan echter een bron van gevaar vormen als het apparaat niet in overeenstemming met zijn bestemming gebruikt wordt.

Kennis van de inhoud van deze gebruiksaanwijzing is een van de voorwaarden, om gevaren en fouten te vermijden waardoor het apparaat veilig en storingsvrij gebruikt kan worden. Om gevaren te vermijden en om de optimale werking te garanderen mag het apparaat zonder uitdrukkelijke toestemming van de fabrikant niet veranderd of omgebouwd worden.

Het apparaat mag alleen gebruikt worden als het zich in goede technische en veilige staat bevindt.

### 2.2 Aanwijzingen voor de veiligheid bij het gebruik van het apparaat

De veiligheidsinstructies hebben betrekking op de EU-verordeningen, die op het tijdstip van productie van het apparaat van kracht zijn.

Als het apparaat voor commerciële doeleinden wordt gebruikt, is de gebruiker ertoe verplicht, om gedurende de hele exploitatieperiode van het apparaat te controleren of de genoemde veiligheidsvoorschriften overeenstemmen met de actuele regels en om nieuwe voorschriften na te leven.

Buiten de Europese Unie moeten de geldende veiligheidsvoorschriften en regels in acht worden genomen van de plaats waar het apparaat gebruikt wordt.

Behalve de arbeidsveiligheidsvoorschriften uit deze gebruiksaanwijzing moeten de voor het toepassingsgebied van het apparaat algemeen geldende veiligheidsvoorschriften, voorschriften inzake ongevallenpreventie en de geldende richtlijnen inzake milieubescherming in acht worden genomen en opgevolgd.



#### **OPGELET!**

- Het apparaat mag worden gebruikt door **kinderen vanaf 8 jaar** en door personen met fysieke, sensorische of verstandelijke beperkingen, met weinig ervaring en/of kennis, wanneer dit onder toezicht gebeurt of nadat zij zijn geïnstrueerd over veilig gebruik van het apparaat en zij begrijpen welke gevaren het gebruik van het apparaat met zich meebrengt.
- **Kinderen** mogen niet met het apparaat spelen.

- **Kinderen** mogen het apparaat niet schoonmaken of **onderhoud plegen**, tenzij ze ouder zijn dan 8 jaar en onder toezicht staan.
- **Kinderen jonger dan 8 jaar** mogen zich niet in de buurt van het apparaat en de aansluitingskabel bevinden.
- Deze gebruiksaanwijzing zorgvuldig bewaren. Als u het apparaat overdraagt aan een derde dient u deze gebruiksaanwijzing ook mee te geven.
- Alle personen die het apparaat gebruiken, moeten zich houden aan de aanbevelingen en aanwijzingen uit deze gebruiksaanwijzing.
- Gebruik het apparaat uitsluitend in gesloten ruimten.

## 2.3 Reglementair gebruik

De veiligheid is alleen dan gegarandeerd als het apparaat gebruikt wordt in overeenstemming met zijn bestemming.

Alle technische ingrepen, ook de montage en het onderhoud, mogen uitsluitend worden uitgevoerd door de gekwalificeerde klantenservice.

Het apparaat is bestemd voor gebruik in het huishouden en op vergelijkbare plaatsen, zoals:

- personeelskeukens van winkels, kantoren of andere dienstverlenende bedrijven;
- landgoederen;
- voor klanten in hotels, motels en vergelijkbare huisvestingsvoorzieningen;
- bed and breakfast.

De **rondfilter koffiemachines** zijn **uitsluitend** bestemd voor het **bereiden van koffie** en **warm of heet water** met gebruik van koud water.

Gebruik de **rondfilter koffiemachine niet** voor:

- het bereiden van andere dranken;
- het verwarmen of koken van vloeistoffen die suiker, zoetstoffen, zuren, logen of alcohol bevatten;
- het vullen met en verwarmen van vloeistoffen of substanties die licht ontvlambaar, zeer vluchtig of schadelijk zijn voor de gezondheid.



### **OPGELET!**

***Elk gebruik van het apparaat voor andere en/of afwijkende doeleinden dan waarvoor het bestemd is, is verboden en wordt aangemerkt als niet in overeenstemming met zijn bestemming.***

***Alle vorderingen, ongeacht in welke vorm op de fabrikant en/of zijn gemachtigde met betrekking tot schade die is veroorzaakt door oneigenlijk gebruik, zijn uitgesloten.***

***Voor alle schade die is veroorzaakt door verkeerde bediening van het apparaat is alleen en uitsluitend de gebruiker aansprakelijk.***



## 3. Transport, verpakking en bewaring

### 3.1 Controle bij aflevering

Als het apparaat afgeleverd is, onmiddellijk controleren of het compleet en zonder transportschade is. Als er duidelijk zichtbare transportschade is, het geleverde apparaat niet of alleen onder voorbehoud aannemen.

De schade opschrijven op de transportdocumenten/ het leveringsdocument van de leverancier. Vervolgens reclameren.

Verborgene gebreken onmiddellijk nadat ze zijn geconstateerd, reclameren, omdat eisen tot schadevergoeding alleen binnen de reclamatieperiode mogelijk zijn.

### 3.2 Verpakking

Gooi het verpakkingsmateriaal van het apparaat niet weg. U kunt het eventueel gebruiken voor het bewaren van het apparaat, bij een verhuizing of als u het apparaat bij eventuele schade aan ons servicepunt moet sturen. Verwijder voor de ingebruikname het buitenste en binnenste verpakkingsmateriaal volledig van het apparaat.



#### **AANWIJZING!**

***Indien u de verpakking wilt weggooien, let dan op de in uw land geldende regels. Lever het verwerkbare verpakkingsmateriaal aan voor recycling.***

Controleer of het apparaat en de accessoires compleet zijn. Indien er onderdelen ontbreken, neem dan contact op met onze Klantenservice.

### 3.3 Bewaring

Bewaar de gesloten verpakking tot de installatie en volgens de op de buitenkant aangebrachte plaats- en bewaringsmarkering.

Verpakte apparaten alleen als volgt bewaren:

- Niet buitenshuis bewaren.
- Droog en stofvrij bewaren.
- Niet blootstellen aan agressieve middelen.
- Tegen straling van de zon beschermen.
- Mechanische schokken vermijden.
- Bij langere bewaring (> 3 maanden) regelmatig de algemene toestand van alle bestanddelen en van de verpakking controleren. Indien nodig verbeteren of vernieuwen.




## 4. Specificaties

### 4.1 Technische Gegevens

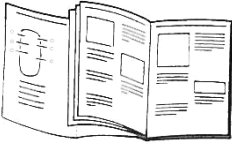
Naam	Rondfilter koffiemachine	
Model:	<b>Regina Plus 40T</b>	<b>Regina Plus 90T</b>
Art. nr.:	<b>A190146</b>	<b>A190196</b>
Materiaal:	behuizing van roestvrijstaal, voet en deksel van kunststof	
Inhoud:	6,8 liter	15,0 liter
Zettijd van de maximale hoeveelheid:	ca. 45 min.	ca. 60 min
Minimale zethoeveelheid:	3 liter (20 kopjes)	4,5 liter (30 kopjes)
Aansluitwaarden:	1,2 kW / 220-240 V 50/60 Hz	1,6 kW / 220-240 V 50/60 Hz
Afmetingen:	Ø 220 mm, H 420 mm	Ø 270 mm, H 460 mm
Gewicht:	3,1 kg	4,1 kg

Wijzigingen voorbehouden!

### Extra uitrusting (niet meegeleverd!)

	<b>Ronde koffiefilters Regina Plus 40T</b> (250 stuks per verpakking)	<b>Art.-Nr.: A190009250</b>
	<b>Ronde koffiefilters Regina Plus 40T</b> (1000 stuks per verpakking)	<b>Art.-Nr.: A190009</b>
	<b>Ronde koffiefilters Regina Plus 90T</b> (250 stuks per verpakking)	<b>Art.-Nr.: A190011250</b>
	<b>Ronde koffiefilters Regina Plus 90T</b> (1000 stuks per verpakking)	<b>Art.-Nr.: A190011</b>
	<b>Snelontkalker voor koffiemachines</b> (30 zakjes a 15 gram)	<b>Art.-Nr.: 190065</b>

## 4.2 Overzicht van onderdelen



### **AANWIJZING!**

*Op de uitklapbare pagina van de gebruiksaanwijzing staan de belangrijkste componenten van de koffiemachine vermeld. Houd deze bladzijde bij het lezen van de gebruiksaanwijzing altijd opengeklapt.*

- ① Handgreep van het deksel
- ② Deksel
- ③ Handgreep van het waterreservoir
- ④ Waterreservoir
- ⑤ **AAN-/UIT**-schakelaar met geïntegreerd controlelampje (rood)
- ⑥ Controlelampje warmhouden (groen)
- ⑦ Controlelampje ontkalking (rood)
- ⑧ Kraantje
- ⑨ Vulniveau-aanduiding
- ⑩ Filterhouder
- ⑪ Stijgbuisje
- ⑫ Verwarmingsopening
- ⑬ Schrapper voor kalkaanslag

## 5. Installatie en bediening

### 5.1 Veiligheidsvoorschriften

- Let erop dat de voedingskabel niet in contact komt met warmtebronnen en scherpe randen. Laat de voedingskabel niet van de tafel of het aanrecht naar beneden hangen. Zorg ervoor dat niemand op de kabel kan stappen of erover kan struikelen.
- De voedingskabel niet knikken, pletten of knopen en altijd volledig uitrollen.
- Plaats het apparaat of andere voorwerpen nooit op de voedingskabel.
- De kabel niet onder tapijt of andere warmte-isolatie leggen. De kabel niet afdekken. De kabel weghouden van het werkvlak en niet in water onderdompelen.
- Gebruik het apparaat niet als het niet juist functioneert, beschadigd is of is gevallen.
- Gebruik uitsluitend accessoires en onderdelen die door de fabrikant worden aanbevolen. De garantie vervalt als er andere accessoires worden gebruikt, ze kunnen gevaarlijk zijn voor de gebruiker, schade aan het apparaat veroorzaken en leiden tot lichamelijke letsel.
- Bescherm het apparaat tegen vorst en vocht.
- Het apparaat **nooit** bedienen met natte of vochtige handen.
- Laat het apparaat **nooit** zonder toezicht werken.
- **Geen warm water** in het reservoir gieten.
- **Geen** warm water in het warme toestel vullen, het toestel moet eerst afgekoeld zijn.
- Het apparaat niet bewegen of kantelen terwijl het in werking is.



#### **WAARSCHUWING! Heet oppervlak!**

***Tijdens het gebruik kunnen enkele onderdelen heel heet worden.  
Om letsels te vermijden, deze hete onderdelen niet aanraken.***

### 5.2 Installatie en aansluiting

- Pak het apparaat uit en verwijder al het verpakkingsmateriaal.
- Plaats het apparaat op een vlakke, stabiele ondergrond die het gewicht van het apparaat kan dragen en die niet gevoelig is voor warmte.
- Zet het apparaat **nooit** op een brandbare ondergrond.
- Zet het apparaat **nooit** dicht bij de rand van de tafel om omkiepen of vallen te voorkomen.
- Plaats het apparaat **nooit** in een vochtige of natte omgeving.
- Plaats het apparaat niet in de buurt van open vuur, elektrische kachels, verwarmingsketels of andere warmtebronnen.



## **WAARSCHUWING! Gevaar voor elektrische schokken!**

**Ondeskundige installatie van het apparaat kan verwondingen veroorzaken!**

**Vergelijk de installatiegegevens van het lokale stroomnetwerk met de technische gegevens van het apparaat (zie typeschild).**

**Het apparaat alleen aansluiten als bovenstaande gegevens overeenkomen!**

**De veiligheidsvoorschriften in acht nemen!**

**Het apparaat mag uitsluitend aangesloten worden op correct geïnstalleerde, enkelvoudige gearde stopcontacten.**

**Haal de voedingskabel nooit uit het stopcontact door aan de kabel te trekken maar pak altijd de stekker beet.**

- De stroomkring van het stopcontact moet met minimaal 16A beveiligd zijn. Verbind het apparaat uitsluitend rechtstreeks met het wandstopcontact. Gebruik van verlengsnoeren en verdeelstekkers is verboden.
- Plaats het apparaat zodanig dat de stekker altijd bereikbaar is om het apparaat indien nodig snel uit te kunnen schakelen.

## **5.3 Bediening**

### **Vorbereiding van het apparaat**

- Verwijder het deksel en haal de filterhouder en het stijgbuisje uit het waterreservoir.
- Maak de filterhouder, het deksel en het waterreservoir voor het eerste gebruik aan de binnenkant schoon met warm water en een mild schoonmaakmiddel. Spoel ze grondig af met schoon water om de resten schoonmaakmiddel te verwijderen.



### **OPGELET!**

**De onderkant van het apparaat niet in water onderdompelen!**

- Maak het stijgbuisje schoon met warm water en een mild schoonmaakmiddel. Spoel het zorgvuldig af met schoon water.
- Zet het apparaat in elkaar door het stijgbuisje in de opening van de filterhouder te steken en beide delen vervolgens samen in het reservoir te plaatsen. Denk eraan dat u het stijgbuisje in de verwarmingsopening in het midden van de reservoirbodem plaatst.

## Koffiezetten

- Vul het waterreservoir met **koud** water (u kunt de benodigde hoeveelheid water aflezen van de vulniveau-aanduiding).
- Houdt u aan de **minimale hoeveelheid koffie** bij het koffiezetten. Deze bedraagt:

voor **A190146** → **20 kopjes** → ca. 3,0 liter

voor **A190196** → **30 kopjes** → ca. 4,5 liter



### **OPGELET!**

***De koffiemachine niet boven de maximale maataanduiding vullen met water!  
Gebruik nooit warm water voor het zetten van koffie!***

- Plaats de filterhouder zodanig in de koffiemachine dat het stijgbuisje in de verwarmingsopening in het midden van de reservoirbodem schuift. Het stijgbuisje niet met geweld in de vereiste positie plaatsen.
- Plaats een rond filter in de filterhouder.



### **AANWIJZING!**

***Gebruik uitsluitend ronde koffiefilters van papier in de rondfilter koffiemachine.***

Wij bevelen het gebruik aan van **BARTSCHER** ronde koffiefilters met de nummers **190009** of **A190009250** voor de modellen **Regina Plus 40T (A190146)** en ronde koffiefilters met de nummers **A190011** of **A190011250** voor het model **Regina Plus 90T (A190196)**.

- Strooi gemalen koffie (ca. 6 g. per kopje) in de filterhouder.



### **AANWIJZING!**

***U kunt de aanbevolen hoeveelheid koffie naar smaak vergroten of verkleinen.***

- Sluit de koffiemachine met het deksel. Houdt u bij het sluiten aan de aanwijzingen op het deksel.



### **WAARSCHUWING!**

***Maak het deksel tijdens de werking van het apparaat nooit open.  
Gevaar voor verbranding!***

- Zet de koffiemachine aan door de **AAN/UIT**-knop in de positie „I“ te zetten. Het rode controlelampje in de schakelaar gaat branden en geeft daarmee aan dat het apparaat werkt en dat de kookcyclus bezig is.
- Na afloop van de kookcyclus gaat het groene controlelampje warmhouden branden. De temperatuur gaat automatisch omlaag en de koffie wordt warm gehouden op serveertemperatuur totdat u de **AAN/UIT**-knop in de positie „O“ zet of de stekker uit het stopcontact trekt.



## **AANWIJZING!**

**Om de koffie op te warmen verwijdt u het stijgbuisje en de filterhouder. Zet het apparaat aan. In het reservoir moet zich een hoeveelheid koffie bevinden voor minimaal 12 kopjes.**

- Haal de stekker uit het stopcontact zodra er geen vloeistof uit het kraantje van het rechtop staande apparaat meer loopt.
- Het apparaat is uitgerust met een beveiliging tegen **oververhitting/droogkoken**. Wanneer u het apparaat per ongeluk inschakelt zonder, of met te weinig vloeistof, dan wordt deze beveiliging geactiveerd en schakelt het apparaat automatisch uit.

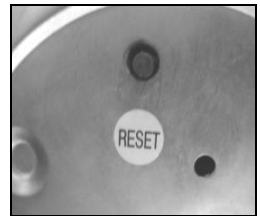


## **OPGELET!**

**Wanneer de beveiliging tegen oververhitting in werking treedt, het apparaat loskoppelen van het lichtnet (trek de stekker uit het stopcontact!) en laten afkoelen.**

**Druk enige malen kort op de RESET-knop op de onderkant van het apparaat.**

**De koffiemachine is opnieuw klaar voor gebruik.**



## **Serveren van de koffie**

- Zet een kopje of glas onder het aftapkraantje, druk het kraantje een beetje naar beneden en houd hem vast totdat u de gewenste hoeveelheid koffie in het kopje hebt getapt.
- Laat het tapkraantje los, zodat het kraantje automatisch sluit.
- Druk de hendel van het kraantje volledig naar beneden om de vloeistof doorlopend uit de kraan te laten lopen.



## **AANWIJZING!**

**Dankzij de verhoogde positie van het tapkraantje blijft het koffiedik onderin het waterreservoir en komt niet in de geserveerde koffie terecht.**

- Als het apparaat in een normale positie is geplaatst en er geen koffie meer uit het tapkraantje loopt, haal dan de stekker uit het stopcontact en vul het apparaat zodra het is afgekoeld indien gewenst opnieuw met vers water.

## Adviezen en tips



### **AANWIJZING!**

U verkrijgt het beste resultaat, wanneer u in één keer minimaal 20 tot 30 kopjes koffie zet.

Verwijder de filterhouder en het koffiedik onmiddellijk na het beëindigen van het koffiezetproces. Hierdoor blijft de smaak van de koffie behouden.



### **WAARSCHUWING! Gevaar voor verbranding!**

*Het koffiedik en de onderdelen van de filterhouder zijn bijzonder heet.*

*Gebruik geschikte beschermingsmiddelen als u ze verwijdert!*

- Spoel de koffiemachine goed om met koud water voordat u begint met het zetten van de volgende portie koffie.
- Vang de druppels die ontstaan bij het uitnemen van de filterhouder en het verwijderen van het natte koffiedik, op met het deksel van de koffiemachine.
- Verwijder de filterhouder en het stijgbuisje voordat u het apparaat opnieuw aansluit op het lichtnet om koude koffie opnieuw op te warmen.
- U kunt in de koffiemachine ook water verwarmen. Vul het schone waterreservoir met koud water; plaats het stijgbuisje en de schoongemaakte filterhouder. Schakel het apparaat in, net zoals bij het koffiezetten.
- Schakel het apparaat uit, zodra het verwarmingsproces is afgelopen.
- Als er in het waterreservoir minder dan 4 kopjes vloeistof gebleven zijn, de stekker uit het stopcontact verwijderen.



### **AANWIJZING!**

*Verwijder het stijgbuisje wanneer u het apparaat niet gebruikt, omdat het anders geblokkeerd kan raken in de verwarmingsopening.*

## 6. Reiniging en onderhoud

### 6.1 Veiligheidsvoorschriften

- Zowel voor reiniging als voor reparatie onderbreek voordat u het apparaat de stroomtoevoer en het apparaat laten afkoelen.
- Gebruik geen bijtende reinigingsmiddelen en zorg ervoor, dat er geen water in het apparaat komt.
- Het is **niet** toegestaan het apparaat, de kabel of de stekker in water of een andere vloeistof onder te dompelen, om elektrische schokken te vermijden.



### **OPGELET!**

*Het apparaat is niet geschikt voor het direct uitspoelen met een waterstraal. Daarom is het niet toegestaan het apparaat met een hoogdruk waterstraal te reinigen!*



## 6.2 Reiniging en ontkalking

### Dagelijkse reiniging

- Maak het apparaat na ieder gebruik schoon.
- Maak het apparaat na gebruik schoon met warm water en **een in de handel verkrijgbaar mild schoonmaakmiddel voor koffiemachines**. Houd u aan de aanbevelingen van de producenten van deze middelen! Maak de filterhouder, het stijgbuisje en het deksel schoon.
- Droog deze elementen af met een zacht doekje.
- Maak het waterreservoir schoon van alle aanslag en koffieresten. U kunt hem reinigen met een mild schuurmiddel en een pannensponsje.
- Neem de koffiemachine aan de buitenkant af met een vochtig doekje en droog hem vervolgens af met een zacht doekje.
- Voor het schoonmaken van het kraantje vult u de koffiemachine met warm water en laat u dit vervolgens door het kraantje weglopen.
- Wanneer u de koffiemachine gebruikt voor de bereiding van warm of heet water, zorg er dan voor dat u het apparaat na elk gebruik bijzonder grondig schoonmaakt.

### Eenmaal per week schoonmaken

- Bij dagelijks gebruik moet u **het hele tapkraanmechanisme** een keer per week zorgvuldig schoonmaken. Indien u het apparaat niet zo vaak gebruikt, hoeft dit minder vaak.
- Om schoon te maken draait u het dekseltje van het tapkraantje los en verwijdert u de sluitkegel. Maak alle onderdelen schoon met warm water en een mild schoonmaakmiddel. Maak het tapkraantje en zijn verbinding met de koffiemachine schoon met een geschikte flessenrager.

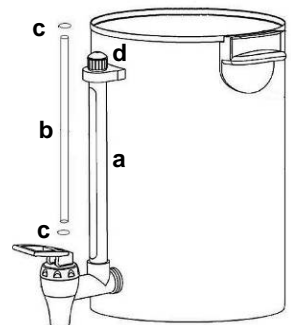


### **OPGELET!**

**Steek de flessenrager nooit in het gemonteerde tapkraantje, dit kan de sluitkegel beschadigen.**

- Spoel alle onderdelen van het tapkraantje af met schoon water en droog het zorgvuldig af. Monteer het tapkraantje.
- Indien nodig kunt u de **vulniveau-aanduiding (a)** schoonmaken met een geschikte flessenrager.

Draai aan de bovenkant, bij de houder van de vulniveau-aanduiding, de **schroef (d)** los, maak het **glazen buisje (b)** los en verwijder de bovenste **dichting (c)**. Steek de flessenrager in het **glazen buisje (b)** en maak het zorgvuldig schoon met warm water en een mild schoonmaakmiddel. Spoel hem goed door met schoon water. Monteer vervolgens de vulniveau-aanduiding opnieuw in de houder. Zorg ervoor dat u hierbij de onderste en bovenste **dichting (c)** op de juiste wijze plaatst.



**OPGELET!**

**Zorg ervoor dat het glazen buisje op de juiste wijze in de dichting is geplaatst. Draai de schroef voorzichtig aan, anders kan het glazen buisje knappen.**

- Draai de **schroef (d)** van de vulniveau-aanduiding aan.

**Schoonmaken van de verwarmingsopening**

- Maak de verwarmingsopening wekelijks grondig schoon, vooral wanneer u het apparaat dagelijks gebruikt.
- In de verpakking van de koffiemachine bevindt zich een schraper om kalkaanslag te verwijderen voor de verwarmingsopening in de bodem van de koffiemachine.

**AANWIJZING!**

**Gebruik alleen de meegeleverde schraper voor kalkaanslag.**

- Plaats een doekje van met zeep geïmpregneerde staalwol of een dun schuurdoekje op de verwarmingsopening.
- Steek het smalle uiteinde van de schraper in de verwarmingsopening.
- Maak de verwarmingsopening schoon door de schraper vele malen heen en weer te draaien.
- De verwarmingsopening is schoon wanneer het metaal glanst.
- Spoel na het schoonmaken het waterreservoir zorgvuldig af om alle zeepresten en resten schoonmaakmiddel te verwijderen.



## Ontkalken



### **OPGELET!**

***Ontkalk de koffiemachine regelmatig om de levensduur van het apparaat te verlengen en u te verzekeren van goede koffiequaliteit.***

***Reclamaties worden niet gehonoreerd wanneer de koffiemachine niet regelmatig is ontkalkt volgens de aanwijzingen in de gebruiksaanwijzing.***

***Dit type reclamaties valt niet onder de garantie!***

- Het apparaat is uitgerust met **een rood controlelampje ontkalking**. Afhankelijk van de waterhardheid gaat het lampje branden na afloop van een bepaald aantal keren koffiezetten. Zo weet u dat u het apparaat moet ontkalken. Tegelijkertijd gaat de beveiliging tegen oververhitting werken en het apparaat schakelt uit.
- Na het ontkalken kunt u de koffiemachine **uitsluitend** inschakelen door op de **RESET**-knop te drukken die zich in de voet van het apparaat bevindt. Als het apparaat opnieuw is ingeschakeld, brandt het controlelampje ontkalking niet.
- Voor **ontkalking van het apparaat** bevelen wij de door ons beproefde „Snelontkalker voor koffiemachines“ aan:

**(Artikelnummer: 190065; verpakkingseenheid: 30 zakjes van 15 g).**

- Los de inhoud van het **zakje** (15 g) op in ca. **5 liter** water.
- Schuif het stijgbuisje door het midden van de filterhouder en plaats deze in het waterreservoir. Let erop dat u het stijgbuisje exact in de verwarmingsopening plaatst.
- Giet de ontkalkingsoplossing in het waterreservoir van de koffiemachine. Sluit het waterreservoir met het deksel en schakel het apparaat in.
- Doorloop het koffiezetproces en laat de koffiemachine daarna nog ca. 15 minuten aanstaan.
- Schakel het apparaat uit en laat de ontkalkingsoplossing via het kraantje weglopen uit het waterreservoir.
- Voer na het ontkalken het koffiezetproces nog **minimaal driemaal** uit om alle resten van de ontkalkingsoplossing te verwijderen.
- Spoel het waterreservoir, het stijgbuisje en de filterhouder goed om met warm water en laat het water vervolgens via het kraantje weglopen.
- De koffiemachine is opnieuw klaar voor gebruik.



### **WAARSCHUWING!**

***De koffiemachine tijdens het ontkalkingsproces niet zonder toezicht laten!***

***Gebruik tijdens het ontkalken beschermende handschoenen en een veiligheidsbril.***

- Was na het ontkalken grondig uw handen.

### 6.3 Veiligheidsvoorschriften voor onderhoud

- Controleer de voedingskabel regelmatig op beschadigingen. Het apparaat nooit gebruiken wanneer de voedingskabel beschadigd is. Laat een beschadigde voedingskabel vervangen door de servicedienst of een gekwalificeerde elektricien om gevaar te voorkomen.
- Bij schade en storingen neemt u contact op met uw verkoper of onze Klantenservice. Let op de aanwijzingen uit punt 7 betreffende het opzoeken van de storingen.
- Onderhoud- en reparatiewerkzaamheden mogen alleen door gekwalificeerde vaklui worden uitgevoerd, onder gebruikmaking van originele reserveonderdelen en accessoires. **Probeer u nooit zelf het apparaat te repareren!**

### 7. Mogelijke storingen

Probleem	Oorzaak	Oplossing
Het apparaat is ingeschakeld, maar het rode controlelampje brandt niet.	<ul style="list-style-type: none"> <li>• De stekker zit niet goed in het stopcontact</li> <li>• Uitgeschakelde zekering</li> <li>• Het controlelampje is beschadigd</li> <li>• De schakelaar is beschadigd</li> </ul>	<ul style="list-style-type: none"> <li>• Steek de stekker op de juiste manier in het stopcontact</li> <li>• Controleer de zekering, probeer of het apparaat werkt in een ander stopcontact</li> <li>• Neem contact op met de leverancier</li> <li>• Neem contact op met de leverancier</li> </ul>
Tijdens de werking brandt het rode controlelampje ontkalking.	<ul style="list-style-type: none"> <li>• Het apparaat is verkalkt.</li> </ul>	<ul style="list-style-type: none"> <li>• Trek de stekker uit het stopcontact. Laat het apparaat afkoelen en ga vervolgens over tot ontkalken volgens de aanwijzingen uit hoofdstuk 6.2 „Reiniging en ontkalking“.</li> </ul>
Apparaat is ingeschakeld, controlelampje in de <b>AAN/UIT</b> -schakelaar brandt, maar apparaat warmt niet op.	<ul style="list-style-type: none"> <li>• Het verwarmings-element is beschadigd</li> <li>• De thermostaat is beschadigd</li> </ul>	<ul style="list-style-type: none"> <li>• Neem contact op met de leverancier</li> <li>• Neem contact op met de leverancier</li> </ul>
Het apparaat schakelt uit.	<ul style="list-style-type: none"> <li>• De beveiliging tegen oververhitting is ingeschakeld.</li> <li>• Het apparaat is verkalkt</li> </ul>	<p>Trek de stekker uit het stopcontact. Wacht tot het apparaat is afgekoeld en druk op de <b>RESET</b>-knop in de voet van het apparaat. Zorg voor het juiste vloeistofniveau.</p> <p>Ontkalk het apparaat volgens de aanwijzingen uit hoofdstuk 6.2 „Reiniging en ontkalking“.</p>

Probleem	Oorzaak	Oplossing
Het groene controlelampje brandt niet.	<ul style="list-style-type: none"><li>• Het koffiezetproces / verwarmingsproces is nog niet beëindigd</li><li>• Het controlelampje is beschadigd</li><li>• De thermostaat is beschadigd</li></ul>	<ul style="list-style-type: none"><li>• Wacht tot het koffiezetproces/verwarmingsproces is afgelopen</li><li>• Neem contact op met de leverancier</li><li>• Neem contact op met de leverancier</li></ul>
De zekering schakelt direct na inschakeling van het apparaat uit.	<ul style="list-style-type: none"><li>• Kortsluiting</li></ul>	<ul style="list-style-type: none"><li>• Neem contact op met de leverancier</li></ul>

**De bovenstaande gevallen zijn ter oriëntatie en dienen als voorbeeld. Als er zich dergelijke of vergelijkbare problemen voordoen, moet u het apparaat onmiddellijk uitschakelen en niet verder gebruiken. Wanneer u de storingen niet zelf heeft kunnen oplossen met de bovenstaande aanwijzingen moet u contact opnemen met de klantenservice of de leverancier.**

## 8. Afvalverwijdering

### Oude apparaten

Het gebruikte apparaat moet worden verwijderd in overeenstemming met in uw land geldende voorschriften. Aanbevolen wordt om contact op te nemen met een bedrijf dat gespecialiseerd is in verwijdering.



### **WAARSCHUWING!**

***Om misbruik en de daaraan verbonden gevaren te voorkomen, maakt u uw oude apparaat vóór de verwijdering onbruikbaar. Het apparaat uit het stopcontact halen en de aansluitkabel uit het apparaat verwijderen.***



### **AANWIJZING!**



***Bij de verwijdering van het apparaat dient u de in uw land geldende voorschriften in acht te nemen.***

Bartscher GmbH  
Franz-Kleine-Str. 28  
D-33154 Salzkotten  
Germany

Tel.: +49 (0) 5258 971-0  
Fax: +49 (0) 5258 971-120