

PS 1L-W



850049

Bartscher GmbH
Franz-Kleine-Str. 28
D-33154 Salzkotten
Alemania

tel. +49 5258 971-0
fax: +49 5258 971-120
Línea de asistencia técnica: +49 5258 971-197
www.bartscher.com

Diseño: 1.0

Fecha de elaboración: 2020-11-02

Manual de instrucciones original

Datos técnicos

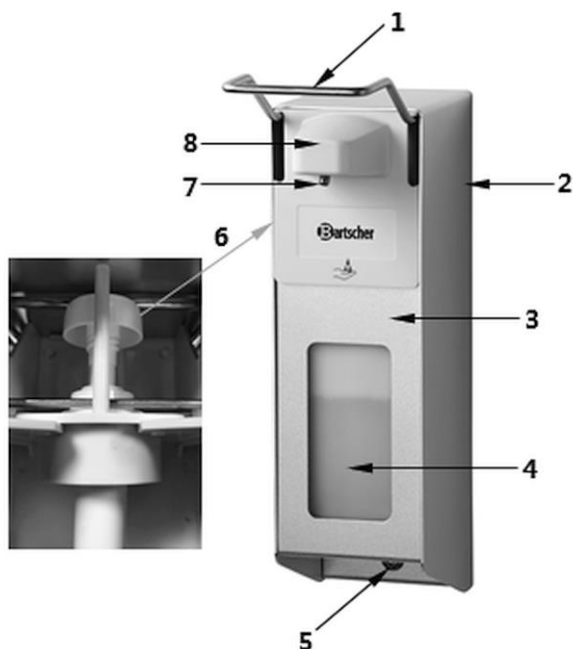
Denominación:	Dispensador jabón PS 1L-W
N.º de referencia:	850049
Material:	aluminio, polipropileno
Capacidad en litros:	1
Dosificación en ml por cada accionamiento:	4
Medidas (anch. x prof. x al.) en mm:	93 x 200 x 325
Peso en kg:	0,82

¡Se reserva el derecho de realizar modificaciones técnicas!

Versión / propiedades

- Versión: montaje sobre pared
- Rellenable
- Control del nivel de llenado: depósito de plástico transparente
- Manejo:
 - con una mano,
 - con el codo
 - manual
- Dosificación: sistema de bombeo
- Con posibilidad de cerrar
- Características:
 - sin cartuchos
 - fácil de usar
 - higiénico
 - mantenimiento sencillo
- Incluye:
 - 1 llave
 - 1 soporte de pared
 - material de fijación
- El set no incluye: relleno

Vista general de los subgrupos



ES

Fig. 1

- | | |
|-------------------------|-------------------------------------|
| 1. Palanca de operación | 2. Carcasa |
| 3. Cubierta frontal | 4. Recipiente para el jabón |
| 5. Cerradura | 6. Bomba dosificadora |
| 7. Cabezal dosificador | 8. Cubierta del cabezal dosificador |

El dispensador de jabón está diseñado para mantener estándares de higiene óptimos en edificios públicos, restaurantes, cocinas, laboratorios, escuelas, etc. El dispensador de jabón mediante accionamiento con el codo es extremadamente higiénico y fácil de usar. El sistema de bombeo sin cartucho es fácil de rellenar y apenas requiere mantenimiento.

Montaje en la pared

1. Fije el dispensador de jabón en el lugar requerido.
2. Durante la instalación tenga en cuenta los siguientes puntos:
 - espacio requerido por encima del dispensador de jabón: 40 mm
 - altura de instalación recomendada: 130-135 cm, medida desde el suelo hasta el borde superior del dispensador de jabón.
3. Desbloquee el cierre con la llave suministrada.
4. Tire del panel frontal del dispensador de jabón hacia abajo.
5. Eleve ligeramente el recipiente para el jabón y retírelo del dispensador de jabón.
6. Pulse la lengüeta de bloqueo desde la parte interior y tire del soporte de pared hacia abajo de la carcasa.



Fig. 2

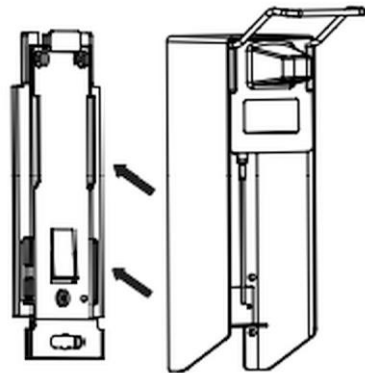


Fig. 3

7. Utilice los orificios en el soporte de pared para marcar 3 puntos para hacer taladros en la pared y, a continuación, hágalos.
8. Introduzca los tacos en los taladros hechos. Atornille el soporte de pared con tornillos.
9. Al final, introduzca la carcasa del dispensador de jabón en el soporte de pared hasta que la lengüeta de bloqueo haga un clic.

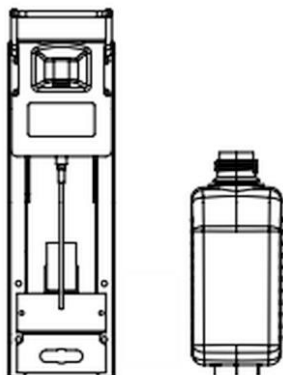


Fig. 4

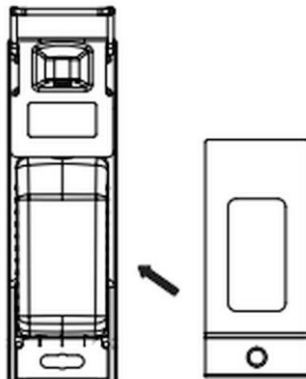


Fig. 5

10. Introduzca el tubo en el recipiente para el jabón lleno y desplácelo hacia arriba hasta que quede estable en la bandeja de la carcasa.
11. Fije la cubierta frontal en el dispensador de jabón.
12. Cierre el dispensador de jabón con la llave.

ES

Llenado con el jabón líquido

1. El visor de la cubierta frontal permite controlar el nivel de llenado del recipiente para el jabón.
2. Para llenar el recipiente para el jabón, retírelo de la carcasa del dispensador.
3. Llene el recipiente para el jabón con jabón líquido adecuado.
4. Inserte el tubo en el recipiente para el jabón.
5. Deslice el recipiente para el jabón hasta colocarlo en la bandeja inferior de la carcasa.
6. Fije la cubierta frontal en la carcasa.
7. Cierre el dispensador de jabón con la llave.

Dosificación del jabón líquido

1. Tome el jabón líquido del recipiente según lo necesario presionando con el codo en la palanca de accionamiento, y colocando la otra mano debajo de la boca de salida.

Información:

Durante la primera puesta en marcha presione la palanca hasta el tope varias veces hasta que el dispensador de jabón empiece a dispensar. Mantenga la mano debajo del cabezal dosificador.



Fig. 6

Limpieza y desinfección de la carcasa y la bomba dosificadora

¡ATENCIÓN!

No utilice nunca para limpiar productos de limpieza abrasivos, corrosivos o los que contengan cloro, ya que estos pueden dañar la superficie.

1. Efectúe la desinfección del producto con regularidad limpiando las superficies externas del dispensador de jabón.
2. Antes de un nuevo llenado del dispensador, debe realizarse una limpieza profunda.
3. Retire el recipiente para el jabón de la carcasa.
4. La carcasa, el cabezal dosificador y la bomba dosificadora con el tubo deben limpiarse cuidadosamente con el agua corriente caliente.
5. Seque bien las superficies que se han limpiado.
6. Al final coloque la carcasa con bomba dosificadora en el soporte de pared.

7. Llene el recipiente para el jabón con jabón líquido.
8. Inserte el recipiente para el jabón de la carcasa.
9. Fije la cubierta frontal en la carcasa.
10. Cierre el dispensador de jabón con la llave.
11. Bombear el jabón líquido varias veces.