

5510



120400

Bartscher GmbH
Franz-Kleine-Str. 28
D-33154 Salzkotten
Tyskland

tel. +49 5258 971-0
fax: +49 5258 971-120
Service nummer: +49 5258 971-197
www.bartscher.com

Version: 1.0

Skapandedatum: 2023-01-27

Original bruksanvisning

Säkerhetstips



OBS

Risk för skärsår!

Tomatskärare är mycket vassa.

Håll alltid händer och fingrar borta från klippområdet!

Håll barn borta från enheten och lämna inte enheten utan tillsyn.

Använd skärtåliga handskar för rengöring.

Risk för personskador!

Lösa kläder och fingrar kan fastna i rörliga delar.

Håll fingrarna borta från rörliga delar.

Var noga med att inte låta kläder, hår etc. fastna i apparatens rörliga delar.

Avsedd användning

Det är förbjudet att använda apparaten för andra ändamål än de avsedda, som beskrivs nedan, och det avses som en oändamålsenlig användning.

Följande användning är ändamålsenlig:

- Skiva tomater.

Oändamålsenlig användning

Felaktig användning kan leda till personskador på grund av vassa och rörliga delar av enheten. Det är bara de arbeten som anges i denna bruksanvisning som apparaten kan användas till.

Felaktig användning upphäver garantin.

Tekniska data

Namn:	Tomatskärare 5510
Artikelnummer:	120400
Material:	rostfritt stål
Knivmaterial:	rostfritt stål
Antal knivar:	10
Skivstorlek i mm:	5,5
Skivad produktdiameter, max i mm:	90
Mått (bredd x djup x höjd) i mm:	203 x 420 x 195
Vikt i kg:	4,6

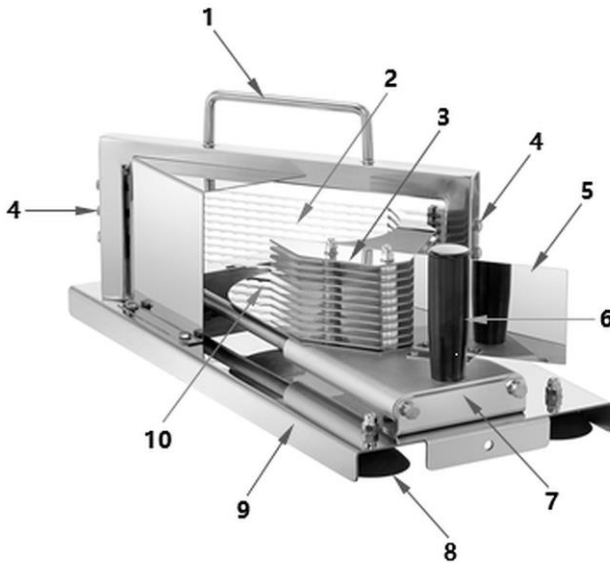
Rätten att ändra produktens tekniska detaljer förbehålls!

SV

Version / egenskaper

- Underhåll: manuell
- Designad för tomater
- Knivtyp: fast
- Fötter: med sugproppar
- Tål maskindisk

Sammanställning av anordningens komponenter



SV

Fig. 1

- | | |
|---------------------------|----------------------|
| 1. Knivstomme med handtag | 2. Kniv (10x) |
| 3. Skjutplattor | 4. Knivhållarskruvar |
| 5. Handskydd | 6. Skenhållare |
| 7. Räls | 8. Gummifötter |
| 9. Bottenplatta | 10. Hylla |

Handhavande

Före användning

1. Packa upp tomatkäraren och kassera allt förpackningsmaterial i enlighet med miljöbestämmelserna.
2. Kontrollera att tomatkäraren är intakt före användning.
3. Kontrollera att alla rörliga delar fungerar korrekt. Kontakta din återförsäljare vid skada på enheten.
4. Innan du använder tomatkäraren, rengör den enligt instruktionerna i kapitlet "**Rengöring**".
5. Apparaten ska placeras på en yta med följande egenskaper:
 - jämn, med tillräcklig bärförmåga, vattentålig, torr och som tål hög temperatur
 - tillräcklig stor så att man kan arbeta med apparaten utan hinder.
6. Håll ett tillräckligt avstånd till bordets kanter. Apparaten kan välta eller fälla annars.
7. Se till att gummifötterna har sugit fast på arbetsytan före användning.

Skiva tomater



Fig. 2



Fig. 3

1. Dra skenhållaren mot dig och ställ tomaten på skenhyllan mellan glidplattorna och kniven.
2. Håll knivramshållaren med en hand och flytta skenhållaren mot knivarna i en snabb rörelse.

Tomaten kommer att skäras i skivor.



Fig. 4

3. Ta bort den skivade tomaten från hyllan.
4. Upprepa processen för nästa tomat som ska skivas om det behövs.

Rengöring

1. Tvätta tomatkäraren noggrant före och efter användning med varmt vatten och ett mildt rengöringsmedel.
2. Använd en lämplig diskborste eller svamp för rengöring.
3. Skölj tomatkäraren i rent vatten för att ta bort rester av rengöringsmedel.
4. Låt enheten lufttork eller torka dem med en trasa som inte fransar sig.

TIPS!

Tomatkäraren kan valfritt diskas i diskmaskin.

Underhåll

OBS!

Om knivarna lossnar efter långvarig användning, dra åt dem med ställskruvarna på båda sidor.