

PS 1L-W



850048

Bartscher GmbH
Franz-Kleine-Str. 28
D-33154 Salzkotten
Tyskland

tel. +49 5258 971-0
fax: +49 5258 971-120
Servicenummer: +49 5258 971-197
www.bartscher.com

Version: 1.0

Skapandedatum: 2020-11-03

Original bruksanvisning

Tekniska parametrar

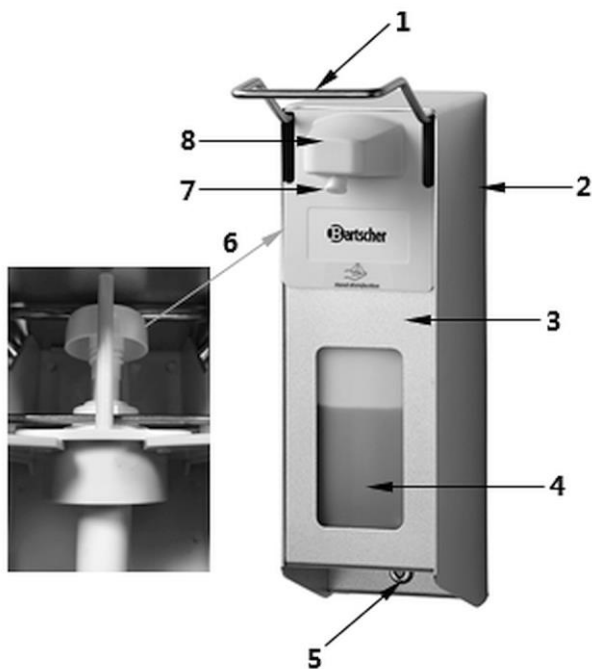
Namn:	Desinfektionsautomat PS 1L-W
Artikelnummer	850048
Material:	aluminium, polypropylen
Kapacitet i liter:	1
Dosering i ml per uttag:	4
Mått (bredd x djup x höjd) i mm:	93 x 200 x 325
Vikt i kg:	0,82

Rätt att ändra produktens tekniska detaljer förbehålls!

Version / egenskaper

- Version: väggmontering
- Påfyllningsbar
- Påfyllningsnivåkontroll: transparent plastbehållare
- Handhavande:
 - enhandsmanövrering
 - armbågsmanövrering
 - manuell
- Dosering:
 - pumpsystem
 - insprutningssystem
- Låsbart
- Egenskaper:
 - utan patron
 - användarvänligt
 - hygieniskt
 - det kräver inte mycket underhåll
- Set bestående av:
 - 1 nyckel
 - 1 väggållare
 - fästmaterial
- Påfyllning ingår inte

Sammanställning av apparatens komponenter



SV

Bild 1

- | | |
|-------------------|-------------------------------------|
| 1. Manöverspak | 2. Hölje |
| 3. Frontskydd | 4. Behållare för desinfektionsmedel |
| 5. Lås | 6. Dospump |
| 7. Doseringshuvud | 8. Skydd för doseringshuvud |

Desinfektionsautomat med praktisk armbågsmanövrering är utformad för att upprätthålla optimal hygienstandard i offentliga platser, restauranger, kök, laboratorier, skolor etc. Det patronfria pumpsystemet möjliggör miljösäker fyllning utan onödiga komplikationer.

Väggmontering

1. Fäst desinfektionsautomat till en önskad plats.
2. Observera följande information under installationen:
 - utrymme som behövs ovanför desinfektionsautomaten: 40 mm
 - rekommenderad monteringshöjd: 130 - 135 cm, mätt från golvet till toppen av desinfektionsautomaten.
3. Lås upp låset med den medföljande nyckeln.
4. Dra desinfektionsautomatens framsida nedåt.
5. Lyft desinfektionsbehållaren och ta ut den från desinfektionsautomaten.
6. Tryck på låsetappen från insidan och dra väggfästet nedåt ur höljet.



Bild 2

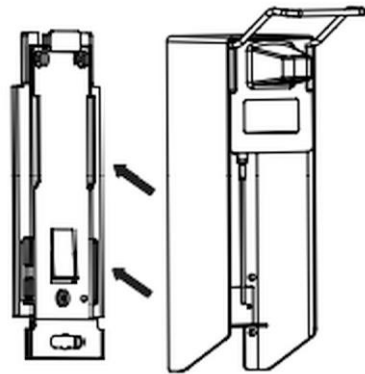


Bild 3

7. Markera de tre borrhålen på väggen med hålen i väggfästet och borra dem i väggen.
8. För in pluggar i de borrarade hålen. Fäst väggfästet med skruvar.
9. Skjut slutligen desinfektionsautomatens hölje på väggfästet tills låsfliken går i ingrepp.

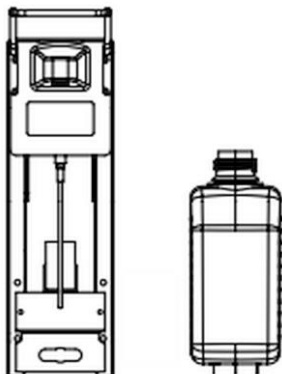


Bild 4

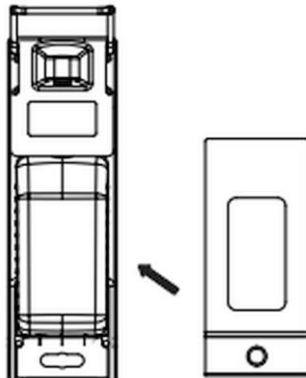


Bild 5

10. För in röret i den fyllda desinfektionsbehållaren och skjut uppåt tills det sitter ordentligt på hushöljet.
11. Fäst frontlocket på desinfektionsautomaten.
12. Stäng desinfektionsautomaten med nyckeln.

SV

Påfyllning med desinfektionsmedel

1. Med frontskyddets siktglas kan du kontrollera desinfektionsautomatens påfyllningsnivå.
2. För att fylla desinfektionsautomatens tank, ta bort den från desinfektionsautomaten enligt beskrivningen ovan.
3. Fyll desinfektionsautomaten med lämpligt desinfektionsmedel.
4. För in slangen i desinfektionsautomaten och lägg tillbaka den i höljet, skjut upp den tills den vilar på den nedre hyllan.
5. Fäst frontskyddet.
6. Stäng desinfektionsautomaten med nyckeln.

Ta desinfektionsmedlet

1. Ta desinfektionsmedel från tvålbehållaren enligt behov genom att trycka på manöverspaken med armbågen och hålla den andra handen under doseringshuvudet.

Tips:

När du startar maskinen för första gången trycker du på kontrollspaken flera gånger så långt det går tills desinfektionsautomaten börjar dispensera. Håll din hand under doseringshuvudet medan du gör det.



Bild 6

Rengöring och desinfektion av höljet och doseringspumpen

OBS!

Använd aldrig slipande, frätande eller klorhaltiga rengöringsmedel för rengöring eftersom dessa kan skada ytan.

1. Utför regelbundet desinficeringsrengöring genom att torka av desinfektionsautomatens yttre ytor.
2. Grundlig rengöring ska utföras varje gång när desinfektionsautomaten fylls på igen. Följ stegen nedan.
3. Ta bort desinfektionsautomaten från höljet, töm den helt innan du fyller på med ett nytt desinfektionsmedel.
4. Rengör höljet utifrån och inifrån, doseringshuvudet, doseringspumpen noggrant med ett rör under rinnande varmt vatten.
5. Torka de rengjorda ytorna och desinficera dem med en desinfektionsduk.
6. Vidrör inte röret om möjligt, torka annars av det med en desinfektionsvävnad innan du placerar den i desinfektionsautomaten.

7. Slutligen placera höljet med doseringspumpen på väggfästet.
8. Fyll desinfektionsmedelsbehållaren och placera den i höljet.
9. Sätt på frontskyddet.
10. Stäng desinfektionsutmatare med nyckeln.
11. Pumpa ner desinfektionsmedlet flera gånger.