

**PS 1L-W**



**850048**

Bartscher GmbH  
Franz-Kleine-Str. 28  
D-33154 Salzkotten  
Duitsland

tel. +49 5258 971-0  
fax.: +49 5258 971-120  
**Infolinia service:** +49 5258 971-197  
[www.bartscher.com](http://www.bartscher.com)

Versie: 1.0

Datum van opmaak: 2020-11-03

## **Originele gebruiksaanwijzing**

## Technische parameters

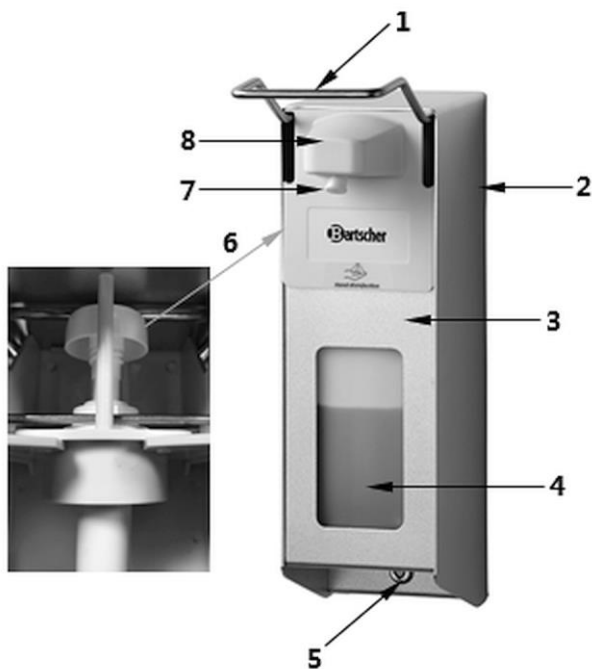
<b>Benaming:</b>	<b>Desinfectiedispenser PS 1L-W</b>
Artikelnummer	<b>850048</b>
Materiaal:	aluminium, polypropyleen
Inhoud in liters:	1
Dosering in ml per pompslag:	4
Afmetingen (b x d x h) in mm:	93 x 200 x 325
Gewicht in kg:	0,82

Recht op technische veranderingen voorbehouden!

## Versie / eigenschappen

- Uitvoering: wandmontage
- Navulbaar
- Vulstandcontrole: doorzichtig reservoir uit kunststof
- Bediening:
  - eenhandsbediening
  - elleboogbediening
  - handmatig
- Dosering:
  - pompsysteem
  - sproeisysteem
- Met sluitingsmogelijkheid
- Eigenschappen:
  - zonder patronen
  - handig in gebruik
  - hygiënisch
  - heeft niet veel onderhoud nodig
- Set bestaande uit:
  - 1 sleutel
  - 1 wandhouder
  - bevestigingsmateriaal
- Niet in de leveromvang inbegrepen: vulling

## Onderdelenoverzicht van het toestel



NL

Afb. 1

- |                     |  |
|---------------------|--|
| 1. Bedieningshendel | 2. Behuizing                             |
| 3. Voorklep         | 4. Container voor het desinfecteermiddel |
| 5. Slot             | 6. Doseerpomp                            |
| 7. Doseerkop        | 8. Doseerkopdeksel                       |

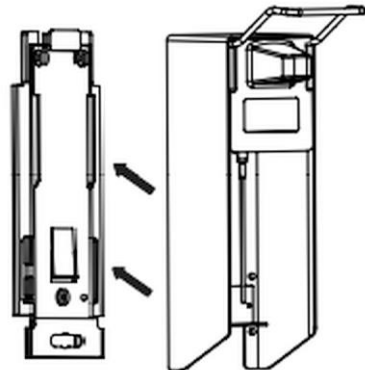
De desinfectiedispenser met praktische elleboogbediening is ontworpen om optimale hygiënestandaarden te handhaven in openbare gebouwen, restaurants, keukens, laboratoria, scholen, enz. Het pompsysteem zonder patronen maakt milieuvriendelijk vullen mogelijk zonder onnodige complicaties.

## Muurbevestiging

1. Bevestig de desinfectiedispenser op de gewenste plaats.
2. Houd bij de installatie rekening met de volgende informatie:
  - ruimte boven de desinfectieerdispenser: 40 mm
  - aanbevolen montagehoogte: 130 – 135 cm, gemeten vanaf de grond tot de bovenste rand van de desinfectieerdispenser.
3. Ontgrendel het slot met de bijgeleverde sleutel.
4. Trek de voorste klep van de desinfectiedispenser naar beneden.
5. Til het reservoir voor desinfectieermiddel licht op en haal het uit de desinfectiedispenser.
6. Druk op het vergrendelingslipje en trek de muurbeugel omlaag uit de behuizing.

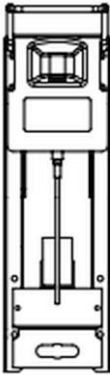


Afb. 2

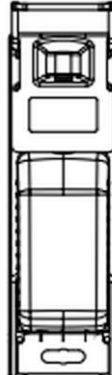
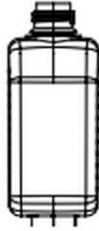


Afb. 3

7. Markeer met behulp van de gaten in de muurbeugel 3 gaten in de muur voor het boren van gaten en boor ze in de muur.
8. Steek pluggen in de geboorde gaten. Schroef de muurbeugel vast met schroeven.
9. Schuif ten slotte de behuizing van de desinfectiedispenser op de muurhouder totdat de vergrendelingslip vastklikt.



Afb. 4



Afb. 5

10. Steek het buisje in het gevulde reservoir voor desinfectieermiddel en beweeg het naar boven tot het stabiel op de bodem van de behuizing staat.

11. Bevestig de voorklep aan de desinfectiedispenser.

12. Sluit de desinfectiedispenser met behulp van de sleutel.

NL

## Vullen met ontsmettingsmiddel

1. Met het kijkglas aan de voorkant kunt u het vulniveau van het reservoir voor het desinfectieermiddel controleren.
2. Om de houder voor desinfectiemiddel te vullen, verwijdert u deze uit de behuizing van de desinfectiedispenser zoals hierboven beschreven.
3. Vul de desinfectiemiddelhouder met het juiste desinfectiemiddel.
4. Steek de slang in de desinfectiemiddeltank en plaats deze terug in de behuizing, beweeg deze naar boven totdat deze zich op de bodem bevindt.
5. Bevestig de voorklep.
6. Sluit de desinfectiedispenser met behulp van de sleutel.

## Het nemen van desinfectiemiddel

1. Het desinfectiemiddel naar behoefte uit de container nemen door met de elleboog en de andere hand onder de doseerkop op de bedieningshendel te drukken.

### **Aanwijzing:**

Druk bij de eerste keer opstarten de bedieningshendel enkele malen zo ver mogelijk in totdat de desinfectiedispenser begint met doseren. Houd de hand onder de doseerkop.



Afb. 6

## Reiniging en desinfectie van de behuizing en van de doseerpomp

### **OPGELET!**

**Gebruik nooit schuur-, bijtende of chloorhoudende reinigingsmiddelen voor de reiniging, omdat deze het oppervlak kunnen beschadigen.**

1. Regelmatig een desinfectiereiniging uitvoeren door de buitenkant van de desinfectiedispenser af te nemen.
2. Vóór elke hervulling van de desinfectiedispenser moet een grondige reiniging worden uitgevoerd. Volg de onderstaande stappen.
3. Haal het reservoir met het desinfectiemiddel uit de behuizing, leeg hem volledig voordat u hem met een nieuw desinfectiemiddel vult.
4. De behuizing aan de binnen- en de buitenkant, de doseerkop, de doseerpomp met het buisje grondig wassen onder stromend heet water.
5. Droog en desinfecteer gereinigde oppervlakken met een desinfectiedoekje.
6. Raak het buisje indien mogelijk niet aan, anders veegt u het af met een desinfecterend doekje voordat u het in de container desinfecteermiddel plaatst.

7. Plaats ten slotte de behuizing met de doseerpomp op de wandhouder.
8. Vul het reservoir voor het desinfecteermiddel en plaats het in de behuizing.
9. Bevestig de voorklep.
10. Sluit de desinfectiedispenser met behulp van de sleutel.
11. Pomp meerdere malen het desinfectiemiddel op.