

PS 1L-W



850049

Bartscher GmbH
Franz-Kleine-Str. 28
D-33154 Salzkotten
Germany

Tel.: +49 5258 971-0
Fax.: +49 5258 971-120
Service-Hotline: +49 5258 971-197
www.bartscher.com

Version: **1.0**

Erstelldatum: 2020-10-26

Original-Bedienungsanleitung

Technische Daten

Bezeichnung:	Seifenspender PS 1L-W
Artikel-Nummer	850049
Material:	Aluminium, Polypropylen
Inhalt in Liter:	1
Dosierung in ml pro Hub:	4
Maße (B x T x H) in mm:	93 x 200 x 325
Gewicht in kg:	0,82

Technische Änderungen vorbehalten!

Ausführung / Eigenschaften

- Ausführung: Wandmontage
- Nachfüllbar
- Füllstandkontrolle: transparenter Kunststoffbehälter
- Bedienung:
 - Einhandbedienung
 - Ellbogenbedienung
 - Manuell
- Dosierung: Pumpsystem
- Abschließbar
- Eigenschaften:
 - Kartuschenlos
 - bedienerfreundlich
 - hygienisch
 - geringer Wartungsaufwand
- Inklusive:
 - 1 Schlüssel,
 - 1 Wandhalter,
 - Befestigungsmaterial
- Nicht im Lieferumfang enthalten: Befüllung

Baugruppenübersicht



DE

Abb. 1

- | | |
|----------------------|-------------------------------|
| 1. Bedienehebel | 2. Gehäuse |
| 3. Vordere Abdeckung | 4. Seifen-Behälter |
| 5. Schloss | 6. Dosierpumpe |
| 7. Dosierkopf | 8. Schutzabdeckung Dosierkopf |

Der Seifenspender ist für optimale Hygienebedingungen in öffentlichen Gebäuden, Restaurants, Küchen, Laboren, Schulen etc. konzipiert. Die berührungslose Seifenentnahme durch Ellbogenbedienung ist besonders bedienerfreundlich und hygienisch. Das kartuschenlose Pumpsystem ist einfach nachzufüllen und sehr wartungsarm.

Wandmontage

1. Bringen Sie den Seifenspender an gewünschter Stelle an.
2. Beachten Sie folgende Angaben für die Anbringung:
 - benötigter Platz oberhalb des Seifenspenders: 40 mm
 - die empfohlene Montagehöhe: 130 – 135 cm, gemessen vom Fußboden bis zur Oberkante des Seifenspenders.
3. Schließen Sie das Schloss mit dem beiliegenden Schlüssel auf.
4. Ziehen Sie die vordere Abdeckung vom Seifenspender nach unten ab.
5. Heben Sie den Seifen-Behälter leicht an und nehmen Sie ihn aus dem Seifenspender heraus.
6. Drücken Sie auf die Verriegelungszunge von innen und ziehen Sie den Wandhalter nach unten vom Gehäuse ab.



Abb. 2

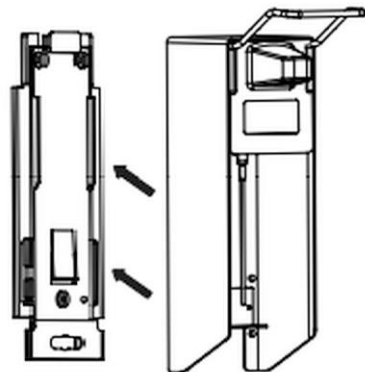


Abb. 3

7. Markieren Sie anhand der Löcher im Wandhalter in gewünschter Höhe an der Wand 3 Punkte für Bohrlöcher und bohren Sie die Löcher in die Wand.
8. Führen Sie die Dübel in die Löcher ein. Schrauben Sie den Wandhalter mit Hilfe der Schrauben fest.
9. Schieben Sie anschließend das Gehäuse des Seifenspenders von oben auf den Wandhalter bis die Verriegelungszunge einrastet.

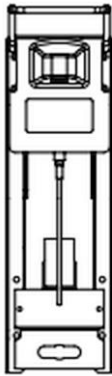


Abb. 4

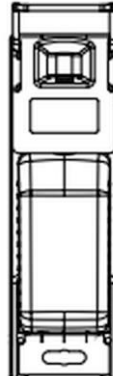
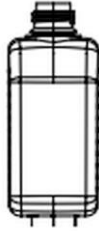
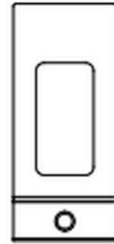


Abb. 5



10. Führen Sie das Steigrohr in den gefüllten Seifen-Behälter und schieben Sie diesen nach oben, bis er fest auf der Abstellfläche des Gehäuses steht.
11. Befestigen Sie die vordere Abdeckung am Seifenspender.
12. Verschließen Sie den Seifenspender mit dem Schlüssel.

DE

Flüssigseife auffüllen

1. Das Sichtfenster der vorderen Abdeckung ermöglicht die Füllstandkontrolle des Seifen-Behälters.
2. Um den Seifen-Behälter aufzufüllen, nehmen Sie ihn aus dem Gehäuse des Seifenspenders heraus.
3. Füllen Sie den Seifen-Behälter mit geeigneter Flüssigseife.
4. Führen Sie das Steigrohr in den Seifen-Behälter.
5. Schieben Sie den Seifen-Behälter nach oben, bis er auf der unteren Ablagefläche des Gehäuses steht.
6. Befestigen Sie die vordere Abdeckung am Gehäuse.
7. Verschließen Sie den Seifenspender.

Flüssigseife entnehmen

1. Entnehmen Sie die Flüssigseife nach Bedarf aus dem Seifen-Behälter, indem Sie mit dem Ellbogen auf den Bedienehebel drücken und die andere Hand unter den Dosierkopf halten.

Hinweis:

Drücken Sie bei der ersten Inbetriebnahme den Bedienehebel einige Male bis zum Anschlag, bis der Seifenspender dosiert. Halten Sie dabei die Hand unter den Dosierkopf.



Reinigung und Desinfektion von Gehäuse und Dosierpumpe

ACHTUNG!

Verwenden Sie niemals scheuernde, ätzende oder chlorhaltige Reinigungsmittel, diese können die Oberfläche beschädigen.

1. Führen Sie regelmäßig eine Wischdesinfektion der Außenflächen des Seifenspenders durch.
2. Führen Sie vor jeder Neubefüllung des Seifen-Behälters eine gründliche Reinigung durch.
3. Entnehmen Sie den Seifen-Behälter aus dem Gehäuse.
4. Reinigen Sie das Gehäuse, den Dosierkopf, die Dosierpumpe mit Steigrohr gründlich unter heißem fließendem Wasser.
5. Trocknen Sie die gereinigten Oberflächen gründlich ab.
6. Befestigen Sie anschließend das Gehäuse mit der Dosierpumpe am Wandhalter.

7. Befüllen Sie den Seifen-Behälter mit Flüssigseife.
8. Setzen Sie den Seifen-Behälter in das Gehäuse ein.
9. Befestigen Sie die vordere Abdeckung am Gehäuse.
10. Verschließen Sie den Seifenspender mit dem Schlüssel.
11. Führen Sie ein wiederholtes Durchpumpen der Flüssigseife durch.