



1051403 / 1051503 / 1051603

FORNELLONI

ISTRUZIONI PER L'INSTALLAZIONE, USO E MANUTENZIONE

Leggere attentamente il libretto e conservarlo con cura per tutta la durata del prodotto.

Leggere le istruzioni prima dell'installazione e utilizzo dell'apparecchiatura!

IT – CH

GAS-HOCKERKOCHER

ANWEISUNGEN FÜR INSTALLATION, GEBRAUCH UND WARTUNG

Die Bedienungsanleitung aufmerksam lesen und sorgfältig aufbewahren.

Lesen Sie die Anweisungen vor der Installation und Inbetriebnahme des Gerätes!

DE – AT – IT
BE – LU – CH

MULTI-GAS STOCK POTS

INSTRUCTIONS FOR INSTALLATION, OPERATION AND MAINTENANCE

Read the manual thoroughly and keep it in a safe place throughout the product's service life.

Read the general information before installing and commissioning this appliance!

GB – IE – MT

RECHAUDS MULTI-GAZ

INSTRUCTIONS POUR INSTALLATION, EMPLOI ET ENTRETIEN

Lire attentivement le manuel et le conserver avec soin pendant toute la durée du produit.

Lisez les instructions avant d'installer et d'utiliser l'équipement!

FR – BE – LU
CH

COCINAS

INSTRUCCIONES PARA INSTALACIÓN, USO Y MANTENIMIENTO

Leer atentamente el manual y conservarlo en buen estado mientras dure el producto.

Lea las instrucciones antes de instalar y utilizar el equipo!

ES

FORNUIZEN

INSTRUCTIES VOOR INSTALLATIE, GEBRUIK EN ONDERHOUD

Lees de handleiding aandachtig en bewaar het zorgvuldig gedurende de hele levensduur van het apparaat.

Lees de instructies voor installatie en gebruik van de apparatuur!

NL – BE

ISTRUZIONI ORIGINALI

Übersetzung der Originalbetriebsanleitung - Translation of the original instructions - Traduction du instructions originales

Traducción de las instrucciones originales - Vertaling van de originele instructies

 GmbH

Franz-Kleine-Straße 28

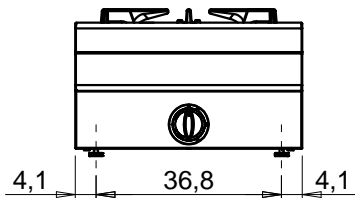
33154 Salzkotten

Tel.: +49 5258 971-197

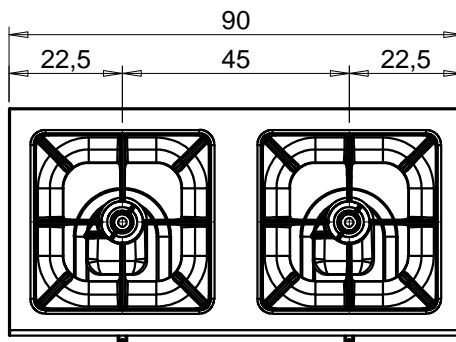
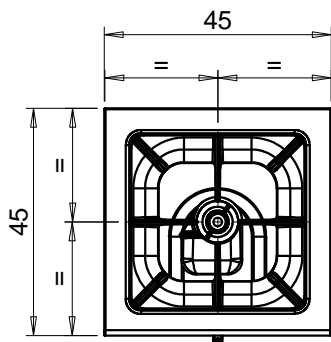
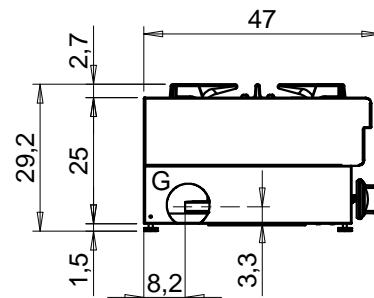
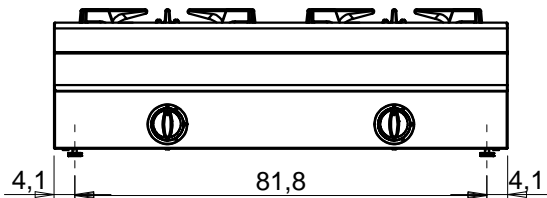
DOC.NO **CR1360910**
EDITION **001 1915**

MISURE IN cm - DIMENSIONS IN cm - ABMESSUNGEN IN cm- MESURES EN cm
 MEDIDAS EN cm - MATEN IN cm - DIMENSIONES EN cm

31 FOGV..



32 FOGV..

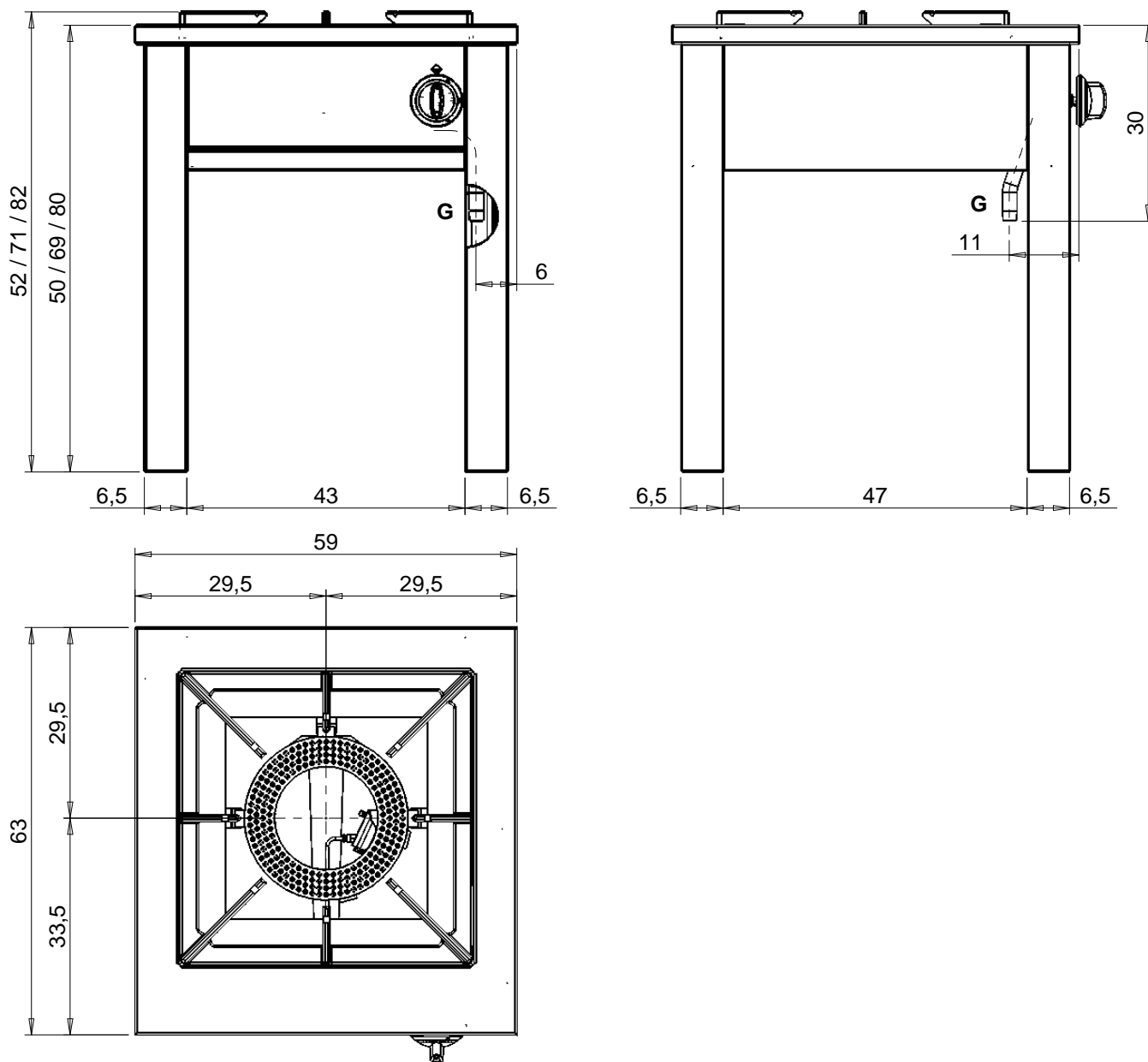


Legenda - Legende - Key - Légende - Leyenda - Legenda - Legenda

<p>E Pressacavo entrata linea elettrica - Stopfbuchse - Electric cable stress relief - Presse étoupe de câble él - Pisacable - Elektrische kabelwartel - Entrada cabo eléctrico</p>	<p>G Arrivo gas - Gasanschluss - Gas connection - Arrivée gaz - Union de gas - Gasaansluiting - Ligação gás EN 10226-1 R 1/2; EN ISO 228-1 G 1/2 (DK)</p>
<p>S Attacco scarico acqua - Wasserablauf - Water outlet - Vidange de l'eau - Desaguadero - Wateraftapaansluiting - Junção descarga água</p>	<p>H20 Arrivo acqua - Wasseranschluss - Water inlet - Arrivée eau - Union de agua - Wateraansluiting - Junção alimentação água</p>
<p>S1 Scarico vasca - Wannenabflussrohr - Pan outlet - Vidange du bac - Descarga cuba - Water toevoer - Descarga da cuba</p>	<p>A1 = Calda - Heiss - Warm - Chaude - Caliente - Warm - Morno A2 = Fredda - Kalt - Cold - Froid - Fria - Koude - Frio</p>
<p>S2 Valvola di depressione - Anti-depression valve - Unterdruck ventil - Soupape de dépression - Válvula de depresi3n - Onderdrukklep - Válvula de depress3o</p>	
<p>S3 Scarico acqua intercapedine - Wasserablauf Zwischenraum - Jacket water drain Evacuation eau double envelope - Descarga de agua intersticios - Afvoer water tussenruimte - Descarga de água na marmitta com Sistema de aquecimento indirecto</p>	
<p>S4 Scarico - Abflussrohr - Drain - Tuyau d'évacuation - Tubo de drenaje - Aftapbuis - Tubula33o de dreno</p>	<p>L Rubinetto di livello - Level tap - Wasserhahn - Robinet de niveau - Grifo de nivel - Niveaakraan - Torneira de nível</p>

MISURE IN cm - DIMENSIONS IN cm - ABMESSUNGEN IN cm- MESURES EN cm
 MEDIDAS EN cm - MATEN IN cm - DIMENSIONES EN cm

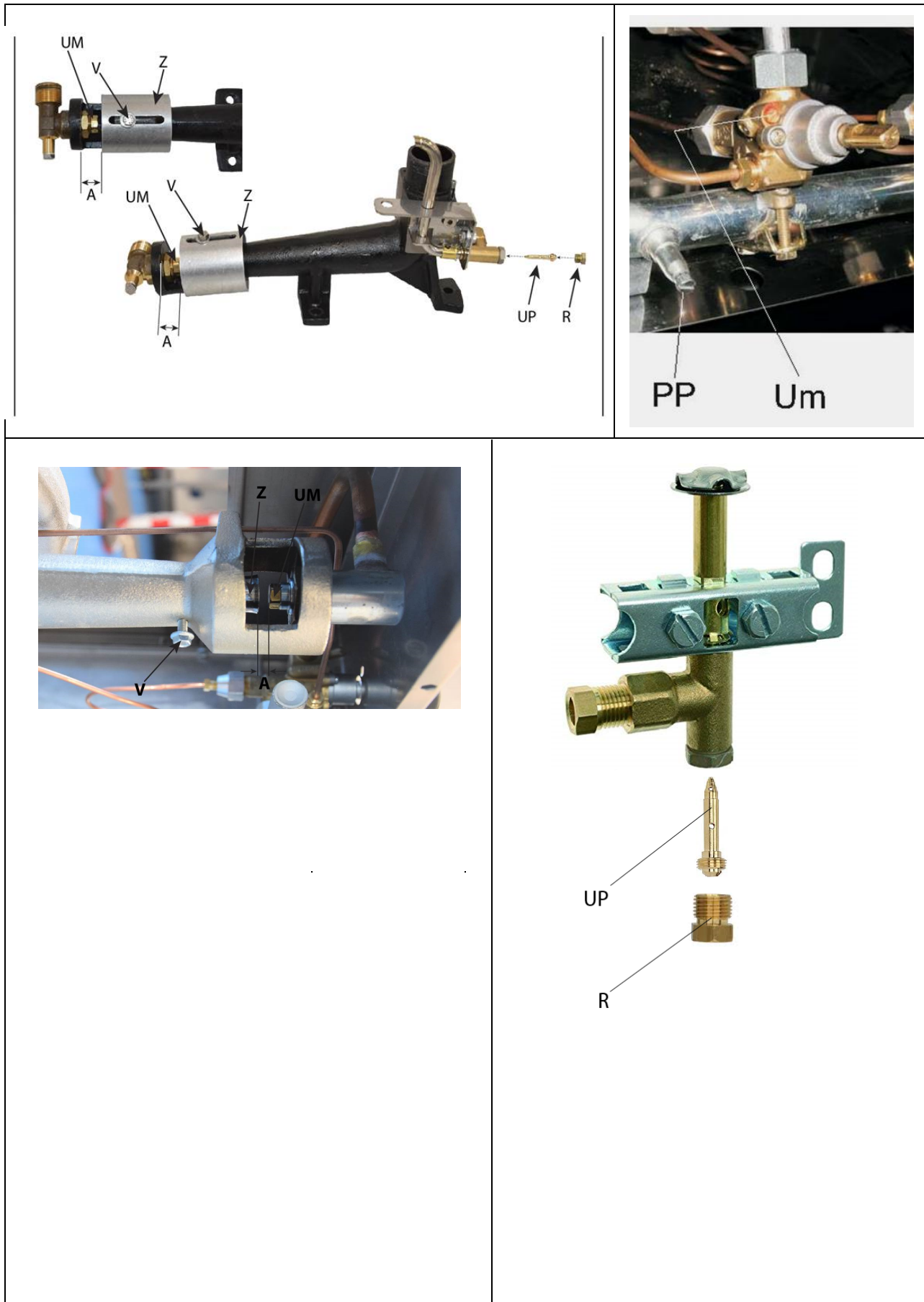
FOGV 50..



Legenda - Legende - Key - Légende - Leyenda - Legenda - Legenda

<p>E Pressacavo entrata linea elettrica - Stopfbuchse - Electric cable stress relief - Presse étoupe de câble él - Pisacable - Elektrische kabelwartel - Entrada cabo eléctrico</p>	<p>G Arrivo gas - Gasanschluss - Gas connection - Arrivée gaz - Union de gas - Gasaansluiting - Ligação gás EN 10226-1 R 1/2; EN ISO 228-1 G 1/2 (DK)</p>
<p>S Attacco scarico acqua - Wasserablauf - Water outlet - Vidange de l'eau - Desaguadero - Wateraftapaansluiting - Junção descarga água</p>	<p>H20 Arrivo acqua - Wasseranschluss - Water inlet - Arrivée eau - Union de agua - Wateraansluiting - Junção alimentação água</p>
<p>S1 Scarico vasca - Wannenabflussrohr - Pan outlet - Vidange du bac - Descarga cuba - Water toevoer - Descarga da cuba</p>	<p>A1 = Calda - Heiss - Warm - Chaude - Caliente - Warm - Morno A2 = Fredda - Kalt - Cold - Froid - Fria - Koude - Frio</p>
<p>S2 Valvola di depressione - Anti-depression valve - Unterdruck ventil - Soupape de dépression - Válvula de depresi3n - Onderdrukklep - Válvula de depress3o</p>	
<p>S3 Scarico acqua intercapedine - Wasserablauf Zwischenraum - Jacket water drain Evacuation eau double envelope - Descarga de agua intersticios - Afvoer water tussenruimte - Descarga de água na marmita com Sistema de aquecimento indirecto</p>	
<p>S4 Scarico - Abflussrohr - Drain - Tuyau d'évacuation - Tubo de drenaje - Aftapbuis - Tubula3o de dreno</p>	<p>L Rubinetto di livello - Level tap - Wasserhahn - Robinet de niveau - Grifo de nivel - Niveaakraan - Torneira de nível</p>

FIGURE - ABB. - FIG.



DATI TECNICI - TECHNICAL DATA - TECHNISCHE DATEN - CARACTERISTIQUES TECHNIQUES - DATOS TECNICOS - TECHNISCHE GEGEVENS

T1.1								
Ugelli e regolazioni - Düsen und Einstellungen - Nozzles and settings								
Buses et les paramètres - Boquillas y los ajustes - Nozzles en instellingen								
Paese - Land Country - Pays - Pais				MFOGV50 FOGV50	31 FOG - 32 FOGV			
				12,5kW	3,5kW	5,6kW	7kW	10kW
AT - BE - BG - CH - CZ - DE DK - EE - ES - FI - FR - GB GR - HR - IE - IT - LT - LU LV - NO - PL - PT - RO - SE SI - SK - TR	G20 G20/G25	20 20/25	UM	260	140	170R	185R	235
			UP	35	35	35	35	35
			A (mm)	1,5	0	3	4	4
			Um	240	85	110	170	170
DE	G25	20	UM	290	150	185R	200R	265
			UP	35	35	35	35	35
			A (mm)	1,5	0	3	4	4
			Um	240	85	110	170	170
NL	G25.3	25	UM	260	140	170R	185R	235
			UP	35	35	35	35	35
			A (mm)	1,5	0	3	4	4
			Um	240	85	110	170	170
HU	G20	25	UM	-	130	160R	175R	225
			UP	-	35	35	35	35
			A (mm)	-	0	3	4	4
			Um	-	85	110	170	170
HU	G25.1	25	UM	-	145	180R	200R	260
			UP	-	35	35	35	35
			A (mm)	-	0	3	4	4
			Um	-	85	110	170	170
BE - BG - CY - CZ - DK - EE ES - FI - FR - GB - GR - HR HU - IE - IT - LT - LU - LV MT - NL - NO - PT - RO - SE SI - SK - TR	G30/G31	28-30/37 28-30	UM	180	90	115	130	155
			UP	20	20	20	20	20
			A (mm)	Aperto	2,5	6	19	19
			Um	155	55	75	90	90
PL	G30/G31	37	UM	-	80	100	115	145
			UP	-	20	20	20	20
			A (mm)	-	1,5	3	19	19
			Um	-	55	75	90	90
AT - CH - DE - HU	G30/G31	50	UM	160	85	110	120	140
			UP	20	20	20	20	20
			A (mm)	2,5	2	5	19	19
			Um	140	55	75	90	90
IT - CH - SE - DK	G110	8	UM	-	255	350	400	470
			UP	-	70	70	70	70
			A (mm)	-	0	0	0	0
			Um	-	Regolabile	Regolabile	Regolabile	Regolabile
SE	G120	8	UM	-	235	320	370	420
			UP	-	70	70	70	70
			A (mm)	-	0	0	0	0
			Um	-	Regolabile	Regolabile	Regolabile	Regolabile

UM : Ugello MAX - Düse MAX - MAX nozzle - Buse MAX - Boquilla MÁX. - Sproeier MAX

Um : Ugello MIN - Düse MIN - MIN nozzle - Buse MIN - Boquilla MIN - Sproeier MIN

UP : Pilota - Zündbrenner - Pilot - Veilleuse gaz - Piloto - Waakvlam

A : Apertura Aereatore - Öffnen Luftring - Aerator Opening - Ouverture Aérateur - Abertura del aireador - Opening beluchter

Pa : Pressione di allacciamento - Anschlussdruck - Supply pressure
Pression de raccordement - Presión de conexión - Aansluitdruk

DATI TECNICI - TECHNICAL DATA - TECHNISCHE DATEN - CARACTERISTIQUES TECHNIQUES - DATOS TECNICOS - TECHNISCHE GEGEVENS

T2.1					
Categorie a pressioni - Kategorien e Druck - Categories and pressures - Catégories et pressions - Las categorías y las presiones - Categorieën en druk					
FOGV 31-32					
Paese - Land - Country - Pays - País	Categoria Kategorie Category Catégorie Categoría Categorie	Gas Gaz	Pressione di allacciamento Anschlussdruck Supply pressure Pression de raccordement Presión de conexión Aansluitdruk (mbar)		
			Nom. Neen. Norm. Normal	Min.	Max.
LU; PL	I2E	G20	20	17	25
NO	I2H	G20	20	17	25
NL	I2EK	G20	20	17	25
		G25.3	25	20	30
LU	I3+	G30/G31	28-30/37	20/25	35/45
NO; NL; CY; MT	I3B/P	G30/G31	28-30	25	35
PL	I3B/P	G30/G31	37	25	45
BE; FR	II2E+3+	G20/G25	20/25	17	25/30
		G30/G31	28-30/37	20/25	35/45
DE	II2ELL3B/P	G20	20	17	25
		G30/G31	50	42,5	57,5
ES; GB; GR; IE; IT; PT; SK	II2H3+	G20	20	17	25
		G30/G31	28-30/37	20/25	35/45
FI; SE; DK; BG; EE; LV; LT; CZ; SI; TR; HR; RO	II2H3B/P	G20	20	17	25
		G30/G31	28-30	25	35
AT; CH	II2H3B/P	G20	20	17	25
		G30/G31	50	42,5	57,5
HU	II2HS3B/P	G20	25	18	33
		G25.1	25	18	33
		G30/G31	28-30	25	35
AL; MK; BG; UA; BA	II2H3B/P	G20	25	18	33
		G30/G31	28-30	25	35
HU	II2HS3B/P	G20	25	18	33
		G25.1	25	18	33
		G30/G31	50	42,5	57,5
SE	III1ab2H3B/P	G20	20	17	25
		G30/G31	28-30	25	35
		G110	8	6	15
		G120	8	6	15
DK	III1a2H3B/P	G20	20	17	25
		G30/G31	28-30	25	35
		G110	8	6	15
IT; CH	II1a2H	G20	20	17	25
		G110	8	6	15
NL	II2EK3B/P	G20	20	17	25
		G25.3	25	20	30
		G30/G31	28-30	25	35

DATI TECNICI - TECHNICAL DATA - TECHNISCHE DATEN - CARACTERISTIQUES TECHNIQUES - DATOS TECNICOS - TECHNISCHE GEGEVENS

T2.2					
Categorie a pressioni - Kategorien e Druck - Categories and pressures - Catégories et pressions - Las categorías y las presiones - Categorieën en druk					
FOGV 50					
Paese - Land - Country - Pays - País	Categoria Kategorie Category Catégorie Categoría Categorie	Gas Gaz	Pressione di allacciamento Anschlussdruck Supply pressure Pression de raccordement Presión de conexión Aansluitdruk (mbar)		
			Nom. Neen. Norm. Normal	Min.	Max.
LU; PL	I2E	G20	20	17	25
NO	I2H	G20	20	17	25
NL	I2EK	G20	20	17	25
		G25.3	25	20	30
LU	I3+	G30/G31	28-30/37	20/25	35/45
NO; NL; CY; MT	I3B/P	G30/G31	28-30	25	35
HU	I3B/P	G30/G31	50	42	57,5
BE; FR	II2E+3+	G20/G25	20/25	17	25/30
		G30/G31	28-30/37	20/25	35/45
DE	II2ELL3B/P	G20	20	17	25
		G30/G31	50	42,5	57,5
ES; GB; GR; IE; IT; PT; SK	II2H3+	G20	20	17	25
		G30/G31	28-30/37	20/25	35/45
FI; SE; DK; BG; EE; LV; LT; CZ; SI; TR; HR; RO	II2H3B/P	G20	20	17	25
		G30/G31	28-30	25	35
AL; MK; BG; UA; BA	II2H3B/P	G20	20	17	25
		G30/G31	28-30	25	35
AT; CH	II2H3B/P	G20	25	18	33
		G30/31	50	42,5	57,5
NL	II2EK3B/P	G20	20	17	25
		G25.3	25	20	30
		G30/G31	28-30	25	35

DATI TECNICI - TECHNICAL DATA - TECHNISCHE DATEN - CARACTERISTIQUES TECHNIQUES - DATOS TECNICOS - TECHNISCHE GEGEVENS

T3

Dati tecnici apparecchiature gas - Technische Daten gasgeräte - Technical data of gas appliances
 Caractéristiques techniques des appareils à gaz - Datos técnicos de los equipos de gas - Technische gegevens gasapparaten

Modelli Modelle Models Modelos Modellen	Modelli Modelle Models Modelos Modellen	Larghezza Breite Width Largeur Anchura Breedte mm	Σ Qn G25.3 (25)	Σ Qn G20 (25)	Σ Qn G25.1 (25)	Σ Qn G110 (8)	Σ Qn G120 (8)	Consumo gas complessivo - Gasamtgasverbrauch - Totala gas consumption Consommation totale de gaz - Consumo total de gas - Totaal gasverbruik											
								G20 (20)	G25.3 (25)	G20 (20)	G25 (20)	G20 (25)	G25.1 (25)	G110 (8)	G120 (8)	G30 (29)	G30 (37)	G30 (50)	
MFOGV 50	FOGV 50	590	12,5	11,5					1,32	1,38	1,54	0,00	0,00	0,00	0,00	0,00	0,99	0,99	0,99
31 FOGV		450	3,5	3				0,37	0,36	0,43	0,00	0,00	0,00	0,00	0,00	0,00	0,28	0,28	0,28
31 FOGV		450	5,6	5,2	3,5			0,59	0,63	0,69	0,37	0,43	0,00	0,00	0,00	0,00	0,44	0,44	0,44
31 FOGV		450	7	6	7			0,74	0,72	0,86	0,74	0,86	0,00	0,00	0,00	0,00	0,55	0,55	0,55
31 FOGV		450	10	9	10			1,06	1,08	1,23	1,06	1,23	0,00	0,00	0,00	0,00	0,79	0,79	0,79
32 FOGV		900	7	6	7			0,74	0,72	0,86	0,74	0,86	0,00	0,00	0,00	0,00	0,55	0,55	0,55
32 FOGV		900	9,1	8,2	9,1			0,96	0,99	1,12	0,96	1,12	0,00	0,00	0,00	0,00	0,72	0,72	0,72
32 FOGV		900	10,5	9	9			1,11	1,08	1,29	0,95	1,11	0,00	0,00	0,00	0,00	0,83	0,83	0,83
32 FOGV		900	13,5	12	12			1,43	1,44	1,66	1,27	1,47	0,00	0,00	0,00	0,00	1,06	1,06	1,06
32 FOGV		900	11,2	10,8	11,2			1,19	1,30	1,38	1,19	1,38	0,00	0,00	0,00	0,00	0,88	0,88	0,88
32 FOGV		900	12,6	11,2	12,6			1,33	1,35	1,55	1,33	1,55	0,00	0,00	0,00	0,00	0,99	0,99	0,99
32 FOGV		900	15,6	14,2	15,6			1,65	1,71	1,92	1,65	1,92	0,00	0,00	0,00	0,00	1,23	1,23	1,23
32 FOGV		900	14	12	14			1,48	1,44	1,72	1,48	1,72	0,00	0,00	0,00	0,00	1,10	1,10	1,10
32 FOGV		900	17	15	17			1,80	1,80	2,09	1,80	2,09	0,00	0,00	0,00	0,00	1,34	1,34	1,34
32 FOGV		900	20	18	20			2,12	2,17	2,46	2,12	2,46	0,00	0,00	0,00	0,00	1,58	1,58	1,58

FA : Fuccho aperto - Offene Kochstellen - Open burner - Feux vifs - Fuego abierto - Open brander

F : Forno - Backofen - Oven - Four - Hornos - Oven






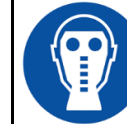

TP : Tuttapietra - Glühplatte - Cooking hot plate - Plaque coup-de-feu - Placas radiantes - Gloeplaatbaard

P : Piastra riscaldante - Wärmplatte - Warming plate - Plaque chauffante - Placa de calentamiento - Straalplaten

PERSOONLIJKE BESCHERMINGSMIDDELEN	2
RESTRISICO.....	3
ALGEMENE INFORMATIE.....	4
1 GEGEVENS VAN HET APPARAAT	4
2 ALGEMENE AANWIJZINGEN	4
AANWIJZINGEN VOOR DE INSTALLATEUR	4
AANWIJZINGEN VOOR DE GEBRUIKER.....	4
AANWIJZINGEN VOOR DE ONDERHOUDSMONTEUR.....	4
AANWIJZINGEN VOOR DE REINIGING	5
4 VERWERKING TOT AFVAL VAN DE VERPAKKING EN HET APPARAAT	5
5 GEVAREN DIE TE WIJTEN ZIJN AAN HET LAWAAI.....	5
INSTRUCTIES VOOR DE INSTALLATIE	5
AANWIJZINGEN VOOR DE INSTALLATEUR	5
6 TOEPASSELIJKE NORMEN EN WETTEN	5
7 VERPLAATSEN	5
8 UITPAKKEN	5
9 PLAATSING	5
10 DAMPAFVOERSYSTEEM	5
11 AANSLUITINGEN	6
12 AANPASSING AAN EEN ANDER TYPE GAS	6
GASKOOKPLAAT	6
13 INBEDRIJFSTELLING	6
INSTRUCTIES VOOR HET GEBRUIK.....	7
AANWIJZINGEN VOOR DE GEBRUIKER.....	7
14 PERIODEN WAARIN HET APPARAAT NIET WORDT GEBRUIKT.....	8
INSTRUCTIES VOOR DE REINIGING	8
AANWIJZINGEN VOOR DE REINIGING	8
INSTRUCTIES VOOR HET ONDERHOUD	8
AANWIJZINGEN VOOR DE ONDERHOUDSMONTEUR.....	8
AANPASSING AAN EEN ANDER TYPE GAS	8
INBEDRIJFSTELLING.....	8
15 OPLOSSEN VAN STORINGEN.....	8
GASKOOKPLAAT	9
16 VERVANGING VAN ONDERDELEN	9
AANWIJZINGEN VOOR DE VERVANGING VAN ONDERDELEN	9
GASKOOKPLAAT	9
17 REINIGING VAN DE INWENDIGE DELEN	9
18 BELANGRIJKSTE ONDERDELEN.....	9
GASKOOKPLAAT	9

PERSOONLIJKE BESCHERMINGSMIDDELEN

Hieronder vindt u een overzichtstabel van de Persoonlijke Beschermingsmiddelen (PBM) die tijdens de verschillende levensfasen van het apparaat moeten worden gebruikt.

Fase	Beschermende kleding	Veiligheids-schoenen	Handschoenen	Veiligheidsbril	Gehoorbescer-mers	Gelaatsmasker	Helm
							
Transport		X					
Verplaatsing		X					
Uitpakken		X					
Montage		X					
Normaal gebruik	X	X	X (*)				
Afstellingen		X					
Gewone reiniging		X					
Buitengewone reiniging		X	X				
Onderhoud		X	X (*)				
Demontage		X					
Slopen		X					

X (*) VEREISTE PBM'S

BESCHIKBARE OF ZO NODIG TE GEBRUIKEN PBM'S

NIET-VEREISTE PBM'S

(*) Tijdens het normale gebruik en het onderhoud moeten hittebestendige handschoenen worden gebruikt om de handen te beschermen wanneer de bediener het apparaat of hete bereidingsmiddelen (olie, water, damp, enz.) aanraakt.

Het niet dragen van persoonlijke beschermingsmiddelen door bedieners, gespecialiseerde monteurs of personen die het apparaat gebruiken, kan blootstelling aan chemische gevaren of eventuele gezondheidsschade veroorzaken.

RESTRISICO

De machine vertoont risico's die niet volledig zijn weggenomen door het ontwerp of door de installatie van geschikte beschermingen.

Om de klant volledig te informeren worden hieronder de restrisico's vermeld die op de machine blijven bestaan: een dergelijk gedrag is niet correct en is dus streng verboden.

RESTRISICO	GEVAARLIJKE SITUATIE	WAARSCHUWING
Uitglippen of vallen	De bediener kan uitglijden door de aanwezigheid van water of vuil op de vloer.	Draag tijdens het gebruik van het apparaat persoonlijke beschermingsmiddelen tegen uitglijden.
Brandwonden	De bediener raakt doelbewust delen van het apparaat aan.	Draag tijdens het gebruik van het apparaat hittebeschermende persoonlijke beschermingsmiddelen.
Brandwonden	De bediener raakt doelbewust hete bereidingsmiddelen aan (olie, water, damp,...).	Draag tijdens het gebruik van het apparaat hittebeschermende persoonlijke beschermingsmiddelen.
Elektrische schok (Elektrocutie)	Contact met elektrische onderdelen onder spanning tijdens de onderhoudswerkzaamheden die worden uitgevoerd terwijl er spanning op de schakelkast staat. De bediener gaat liggend op de grond te werk (met een elektrisch gereedschap of zonder de voedingspanning van de machine uit te schakelen) terwijl het vloeroppervlak nat is.	Het onderhoud van het apparaat mag alleen door gekwalificeerd personeel worden uitgevoerd dat is uitgerust met persoonlijke beschermingsmiddelen tegen elektrocutie.
Elektrische schok (Elektrocutie)	Elektrocutie veroorzaakt door een storing van het aardingssysteem of van de elektrische beveiligingssystemen.	Installeer bovenstrooms van het apparaat beveiligingssystemen die aan de geldende voorschriften voldoen.
Vallen van hoogte	De bediener werkt aan de machine met ongeschikte systemen voor toegang tot de bovenkant (bijv. ladders of hij klimt op de machine).	De bediener werkt niet aan de machine met ongeschikte systemen voor toegang tot de bovenkant (bijv. ladders of hij klimt op de machine).
Kantelen van lasten	Verplaatsing van het apparaat of van een deel ervan zonder geschikte middelen.	Tijdens de verplaatsing van het apparaat of van de verpakking moeten geschikte accessoires of hefsystemen worden gebruikt.
Chemisch	De bediener komt in aanraking met chemische stoffen (bijv.: schoonmaakmiddelen, ontkalkingsmiddelen, enz.)	Gebruik de juiste veiligheidsmaatregelen. Raadpleeg altijd de veiligheidsbladen en de etiketten van het gebruikte product. Draag de persoonlijke beschermingsmiddelen die in de veiligheidsbladen zijn aanbevolen.
Snijwonden	Er kunnen snijwonden ontstaan door zich tijdens onderhoudswerkzaamheden aan de interne delen van het machineframe te snijden.	Het onderhoud mag alleen worden uitgevoerd door gekwalificeerd personeel dat is uitgerust met persoonlijke beschermingsmiddelen (handschoenen tegen snijwonden en kleding die de onderarm bedekt).
Beknelling	Het personeel kan de vingers/hand beknellen bij de verplaatsing van beweegbare delen.	Het onderhoud mag alleen door gekwalificeerd personeel worden uitgevoerd dat is uitgerust met persoonlijke beschermingsmiddelen (handschoenen).
Ergonomisch	De bediener werkt aan het apparaat zonder de nodige persoonlijke beschermingsmiddelen.	De bediener moet aan het apparaat werken terwijl hij is uitgerust met persoonlijke beschermingsmiddelen.

ALGEMENE INFORMATIE

In dit hoofdstuk wordt de algemene informatie gegeven waarvan alle gebruikers van deze handleiding kennis moeten nemen. De specifieke informatie voor elke gebruiker van deze handleiding wordt vermeld in de hoofdstukken erna ('INSTRUCTIES VOOR ...').

1 GEGEVENS VAN HET APPARAAT

- Het gegevensplaatje van het apparaat bevindt zich aan de binnenkant van het bedieningspaneel.
- Het model en het serienummer van het apparaat staan vermeld op de labels en op de verpakking.

2 ALGEMENE AANWIJZINGEN

De fabrikant van het apparaat kan niet verantwoordelijk worden geacht voor eventuele schade die veroorzaakt wordt door het niet naleven van de hieronder vermelde verplichtingen.

AANWIJZINGEN VOOR DE INSTALLATEUR

- Lees deze handleiding aandachtig door. Hierin vindt u belangrijke informatie over de veiligheid bij de installatie, het gebruik en het onderhoud van het apparaat.
- De installatie, aanpassing aan een ander gastype en het onderhoud van het apparaat moeten worden uitgevoerd door gekwalificeerd personeel dat hiertoe geautoriseerd is door de fabrikant, in overeenstemming met de geldende veiligheidsvoorschriften en de instructies in deze handleiding.
- Stel het model van het apparaat vast. Het model staat aangegeven op de verpakking en op het typeplaatje van het apparaat.
- Installeer het apparaat alleen in vertrekken met voldoende ventilatie.
- Dek de luchtinlaat- en uitlaatopeningen van het apparaat niet af.
- Maak de onderdelen van het apparaat niet onklaar.
- Dit type apparaten is bestemd voor commercieel gebruik, bijvoorbeeld in keukens van restaurants, kantines, ziekenhuizen en commerciële bedrijven, zoals bakkerijen, slagerijen, enz., maar is niet bestemd voor continue massaproductie van voedsel.

AANWIJZINGEN VOOR DE GEBRUIKER

- Lees deze handleiding aandachtig door. Hierin vindt u belangrijke informatie over de veiligheid bij de installatie, het gebruik en het onderhoud van het apparaat.
- Bewaar deze handleiding op een veilige, bekende plaats zodat u deze te allen tijde kunt raadplegen zolang het apparaat meegaat.
- De installatie, aanpassing aan een ander gastype en het onderhoud van het apparaat moeten worden uitgevoerd door gekwalificeerd personeel dat hiertoe geautoriseerd is door de fabrikant, in overeenstemming

met de geldende veiligheidsvoorschriften en de instructies in deze handleiding.

- Maak voor assistentie uitsluitend gebruik van door de fabrikant erkende technische centra en vraag om het gebruik van originele onderdelen.
- Laat minstens tweemaal per jaar onderhoud plegen aan het apparaat. Geadviseerd wordt om een onderhoudscontract af te sluiten.
- Het apparaat is bestemd voor professioneel gebruik en moet worden bediend door goed opgeleid personeel.
- Het apparaat is bestemd voor het bereiden van voedsel in overeenstemming met de gebruiksaanwijzingen. Ieder ander gebruik is oneigenlijk.
- Laat het apparaat niet gedurende lange perioden leeg werken. Voor het gebruik moet het apparaat worden voorverwarmd.
- Houd het apparaat in het oog tijdens de werking.
- In het geval van een storing of een defect in het apparaat moet de gaskraan worden dichtgedraaid.
- Voer de reiniging uit volgens de instructies in het hoofdstuk 'INSTRUCTIES VOOR DE REINIGING'.
- Houd geen ontvlambare materialen in de buurt van het apparaat. **BRANDGEVAAR.**
- Dek de luchtinlaat- en uitlaatopeningen van het apparaat niet af.
- Maak de onderdelen van het apparaat niet onklaar.
- Sluit deuren en laden na hun gebruik.

AANWIJZINGEN VOOR DE ONDERHOUDSMONTEUR

- Lees deze handleiding aandachtig door. Hierin vindt u belangrijke informatie over de veiligheid bij de installatie, het gebruik en het onderhoud van het apparaat.
- De installatie, aanpassing aan een ander gastype en het onderhoud van het apparaat moeten worden uitgevoerd door gekwalificeerd personeel dat hiertoe geautoriseerd is door de fabrikant, in overeenstemming met de geldende veiligheidsvoorschriften en de instructies in deze handleiding.
- Stel het model van het apparaat vast. Het model staat aangegeven op de verpakking en op het typeplaatje van het apparaat.
- Installeer het apparaat alleen in vertrekken met voldoende ventilatie.

- Dek de luchtinlaat- en uitlaatopeningen van het apparaat niet af.
- Maak de onderdelen van het apparaat niet onklaar.

AANWIJZINGEN VOOR DE REINIGING

- Maak de gesatineerde buitenkant van roestvrij staal, het oppervlak van de bereidingsbakken en het oppervlak van de kookplaten iedere dag schoon.
- Laat de inwendige delen van het apparaat minstens tweemaal per jaar schoonmaken door een bevoegd technicus.
- Reinig het apparaat niet met directe waterstralen of stralen met hoge druk of met stoomreinigers
- Gebruik geen bijtende producten om de vloer of het oppervlak onder het apparaat schoon te maken.
- Behuizing en vlamverdelers van de branders van de kookplaat niet in de vaatwasmachine wassen.

4 VERWERKING TOT AFVAL VAN DE VERPAKKING EN HET APPARAAT

VERPAKKING

De verpakking is gemaakt van milieuvriendelijke materialen. De volgende onderdelen zijn vervaardigd van recyclebaar kunststof:

- de transparante afdekking, de zakjes van de instructiehandleiding en van de inspuisers (van polyethyleen - PE).
- de spansluitstrips (van polypropyleen - PP).

APPARAAT

Het apparaat bestaat voor meer dan 90% van zijn gewicht uit recyclebare metalen materialen (roestvrij staal, gealumineerd staal, koper...).

Het apparaat moet worden afgevoerd in overeenstemming met de geldende voorschriften.

- Niet achterlaten in het milieu.
- Maak het apparaat onbruikbaar voordat het wordt afgevoerd.

5 GEVAREN DIE TE WIJTEN ZIJN AAN HET LAWAAI

- Bij luchtgeluidsemissies is het A-gewogen geluidsdruk niveau lager dan 70 dB (A).

INSTRUCTIES VOOR DE INSTALLATIE

AANWIJZINGEN VOOR DE INSTALLATEUR

De fabrikant van het apparaat kan niet verantwoordelijk worden geacht voor eventuele schade die veroorzaakt wordt door het niet naleven van de hieronder vermelde verplichtingen.

- Lees deze handleiding aandachtig door. Hierin vindt u belangrijke informatie over de veiligheid bij de installatie, het gebruik en het onderhoud van het apparaat.
- De installatie, aanpassing aan een ander gastype en het onderhoud van het apparaat moeten worden uitgevoerd door gekwalificeerd personeel dat hiertoe geautoriseerd is door de fabrikant, in overeenstemming met de geldende veiligheidsvoorschriften en de instructies in deze handleiding.
- Stel het model van het apparaat vast. Het model staat aangegeven op de verpakking en op het typeplaatje van het apparaat.

- Lees deze handleiding aandachtig door. Hierin vindt u belangrijke informatie over de veiligheid bij de installatie, het gebruik en het onderhoud van het apparaat.
- De installatie, aanpassing aan een ander gastype en het onderhoud van het apparaat moeten worden uitgevoerd door gekwalificeerd personeel dat hiertoe geautoriseerd is door de fabrikant, in overeenstemming met de geldende veiligheidsvoorschriften en de instructies in deze handleiding.
- Stel het model van het apparaat vast. Het model staat aangegeven op de verpakking en op het typeplaatje van het apparaat.

6 TOEPASSELIJKE NORMEN EN WETTEN

Installeer het apparaat overeenkomstig de geldende veiligheidsnormen.

Installeer het apparaat overeenkomstig de geldende voorschriften.

7 VERPLAATSEN

De waarschuwingmarkeringen op de verpakking geven de voorschriften aan die in acht moeten worden genomen om te garanderen dat het apparaat tijdens de verplaatsing niet beschadigd wordt. Het apparaat mag uitsluitend met geschikte middelen worden verplaatst. Bij gebruik van hefsystemen, zoals vorkheftrucks en dergelijke toestellen, moet worden gecontroleerd of het apparaat een stabiel evenwicht heeft.

8 UITPAKKEN

Controleer de conditie van de verpakking. Als deze zichtbaar beschadigd is, moet de expediteur worden gevraagd om een inspectie van de goederen.

- Verwijder de verpakking.
- Verwijder de beschermfolie van de binnen- en buitenpanelen. Eventuele lijm die hierop achterblijft kunt u verwijderen met een geschikt oplosmiddel.

9 PLAATSING

- De buitenafmetingen van het apparaat en de plaats van de aansluitingen zijn aangegeven in het installatieschema aan het begin van deze handleiding.
- Het apparaat kan afzonderlijk of in combinatie met andere apparaten van dezelfde serie worden geïnstalleerd.
- Het apparaat is niet geschikt voor inbouw.
- (FOGV 31-32) Plaats het apparaat op een afstand van minstens 15 cm van de wanden eromheen. Deze afstand mag kleiner zijn als de wanden onbrandbaar zijn, of beschermd zijn door een thermische isolatie.
- (FOGV 50) Plaats het apparaat op een afstand van minstens 10 cm van de wanden eromheen. Deze afstand mag kleiner zijn als de wanden onbrandbaar zijn, of beschermd zijn door een thermische isolatie.
- Zet het apparaat waterpas met de stelvoetjes

10 DAMPAFVOERSYSTEEM

Maak de dampafvoer afhankelijk van het 'type' apparaat. Het 'type' staat vermeld op de typeplaat van het apparaat.

APPARATUUR TYPE 'A1'

- Plaats apparatuur van het type 'A1' onder een afzuigkap om ervoor te zorgen dat rook en dampen die tijdens de voedselbereiding ontstaan worden afgevoerd.

APPARATUUR TYPE 'B21'

- Plaats apparatuur van het type 'B21' onder een afzuigkap.

APPARATUUR TYPE 'B11'

- Monteer boven apparatuur van het type 'B11' een geschikt rookkanaal, dat kan worden besteld bij de fabrikant van de apparatuur. Volg de bij het rookkanaal geleverde montage-instructies op.
- Verbind een buis met een diameter van 150/155 mm, bestand tegen een temperatuur van 300°C, met het rookkanaal.
- Leid deze naar buiten of naar een schoorsteen waarvan u zeker weet dat hij goed functioneert. De buis mag niet langer zijn dan 3 meter.

11 AANSLUITINGEN

De positie en de afmeting van de aansluitingen worden vermeld in het installatieschema aan het begin van deze handleiding.

VERBINDING MET DE GASLEIDING

Controleer of het apparaat geschikt is voor het type gas waarmee het zal worden gevoed. Controleer wat er wordt aangegeven op de labels op de verpakking en op het apparaat. Pas het apparaat indien nodig aan het gebruikte type gas aan. Volg de instructies in de paragraaf 'Aanpassing aan een ander type gas' verderop in deze handleiding op.

- Installeer bovenstrooms van het apparaat, op een gemakkelijk te bereiken plaats, een kraan om het gas snel te kunnen afsluiten.
- Gebruik geen aansluitleidingen met een kleinere diameter dan die van de gasaansluiting van het apparaat.
- Controleer na de aansluiting of er geen lekken zijn op de verbindingpunten.

12 AANPASSING AAN EEN ANDER TYPE GAS

In de tabel T1 worden, per land van bestemming, weergegeven:

- de gastypen die kunnen worden gebruikt om het apparaat te laten werken.
- de inspuiter en de instellingen voor elk gastype dat kan worden gebruikt. Bij de inspuiter is het getal dat wordt vermeld in de tabel T1 in het lichaam van de inspuiter zelf gestanst.

Om het apparaat aan te passen aan het type gas waarmee het zal worden gevoed, moeten de aanwijzingen van de tabel T1 worden opgevolgd en moeten de volgende handelingen worden verricht:

- De inspuiter van de hoofdbrander (UM) vervangen.
- De beluchter van de hoofdbrander op de afstand A plaatsen.
- De inspuiter van de waakvlambrander (UP) vervangen.
- De lucht van de waakvlambrander regelen (indien nodig).
- De minimum-inspuiter van de gaskraan (Um) vervangen.
- De sticker van het nieuwe gastype op het apparaat aanbrengen. De inspuiter en stickers worden bij het apparaat geleverd.

GASKOOKPLAAT

VERVANGING VAN DE INSPUITER VAN DE HOOFDBRANDER

- Verwijder de pannenroosters en de bakken.
- Demonteer de inspuiter UM en vervang hem door de inspuiter die wordt aangegeven in tabel T1.
- Draai de inspuiter UM helemaal vast.
- Monteer alle onderdelen weer. Doe dit door de werkzaamheden voor de demontage omgekeerd uit te voeren.

VERVANGING VAN DE MINIMUMSTELSCHROEF

- Demonteer de inspuiter UM en vervang hem door de inspuiter die wordt aangegeven in tabel T1.
- Draai de inspuiter UM helemaal vast.
- Monteer alle onderdelen weer. Doe dit door de werkzaamheden voor de demontage omgekeerd uit te voeren.

VERVANGING VAN DE INSPUITER VAN DE WAAKVLAMBRANDER

- Verwijder de pannenroosters en de bakken.
- Draai het verbindingstuk R los.
- Demonteer de inspuiter UP en vervang hem door de inspuiter die wordt aangegeven in de tabel T1.
- Schroef het verbindingstuk R helemaal vast. Monteer alle andere onderdelen weer.
- Doe dit door de werkzaamheden voor de demontage omgekeerd uit te voeren.

13 INBEDRIJFSTELLING

Zie het hoofdstuk 'INSTRUCTIES VOOR HET ONDERHOUD'.

INSTRUCTIES VOOR HET GEBRUIK

AANWIJZINGEN VOOR DE GEBRUIKER

De fabrikant van het apparaat kan niet verantwoordelijk worden geacht voor eventuele schade die veroorzaakt wordt door het niet naleven van de hieronder vermelde verplichtingen.

- Lees deze handleiding aandachtig door. Hierin vindt u belangrijke informatie over de veiligheid bij de installatie, het gebruik en het onderhoud van het apparaat.
- Bewaar deze handleiding op een veilige, bekende plaats zodat u deze te allen tijde kunt raadplegen zolang het apparaat meegaat.
- De installatie, aanpassing aan een ander gastype en het onderhoud van het apparaat moeten worden uitgevoerd door gekwalificeerd personeel dat hiertoe geautoriseerd is door de fabrikant, in overeenstemming met de geldende veiligheidsvoorschriften en de instructies in deze handleiding.
- Maak voor assistentie uitsluitend gebruik van door de fabrikant erkende technische centra en vraag om het gebruik van originele onderdelen.

- Laat minstens tweemaal per jaar onderhoud plegen aan het apparaat. Geadviseerd wordt om een onderhoudscontract af te sluiten.
- Het apparaat is bestemd voor professioneel gebruik en moet worden bediend door goed opgeleid personeel.
- Het apparaat is bestemd voor het bereiden van voedsel in overeenstemming met de gebruiksaanwijzingen. Ieder ander gebruik is oneigenlijk.
- Laat het apparaat niet gedurende lange perioden leeg werken. Voor het gebruik moet het apparaat worden voorverwarmd.
- Houd het apparaat in het oog tijdens de werking.
- In het geval van een storing of een defect in het apparaat moet de gaskraan worden dichtgedraaid.
- Voer de reiniging uit volgens de instructies in het hoofdstuk 'INSTRUCTIES VOOR DE REINIGING'.
- Houd geen ontvlambare materialen in de buurt van het apparaat. **BRANDGEVAAR.**
- Dek de luchtinlaat- en uitlaatopeningen van het apparaat niet af.
- Maak de onderdelen van het apparaat niet onklaar.
- Doe geen water in de bak wanneer deze leeg en warm is, want hierdoor zouden de branders kunnen doven.
- Er wordt geadviseerd om persoonlijke beschermingsmiddelen te dragen, omdat het hete voedsel kan opspatten.
- Tijdens de werking van het apparaat bestaat de mogelijkheid dat de omliggende vloer glad wordt. Let hierop en gebruik geschikte middelen om niet te vallen.
- Let er bij de verplaatsing van accessoires (bijv. pannen) en beweegbare delen van het apparaat op om een correcte houding aan te nemen.
- Dit type apparaten is bestemd voor commercieel gebruik, bijvoorbeeld in keukens van restaurants, kantines, ziekenhuizen en commerciële bedrijven, zoals bakke-

rijen, slagerijen, enz., maar is niet bestemd voor continue massaproductie van voedsel.

GEBRUIK VAN DE GASKOOKPLAAT

AANWIJZINGEN VOOR HET GEBRUIK

- Het apparaat is bestemd voor de bereiding van voedsel in pannen en koekenpannen.
- De waakvlambranders moeten met de hand worden ontstoken.
- Controleer of de vlamverdelers van de branders goed in hun zitting zijn geplaatst.
- De pannen die op de platen worden gezet moeten een kleinere bodem hebben dan de plaat zelf. Zij mogen niet uitsteken buiten de plaat.
- Controleer of de pannenroosters de juiste stand hebben.
- Op de brander van 3,5 kW moeten pannen worden gebruikt met een doorsnede van minimaal 150 mm en maximaal 300 mm.
- Op de brander van 5,6 kW moeten pannen worden gebruikt met een doorsnede van minimaal 150 mm en maximaal 380 mm.
- Op de brander van 7 kW moeten pannen worden gebruikt met een doorsnede van minimaal 150 mm en maximaal 420 mm.
- Op de brander van 10 kW moeten pannen worden gebruikt met een doorsnede van minimaal 150 mm en maximaal 500 mm.
- Op de brander van 12,5 kW moeten pannen worden gebruikt met een doorsnede van minimaal 340 mm en maximaal 600 mm.

ONTSTEKEN EN UITZETTEN VAN DE BRANDERS

De bedieningsknop van de gaskraan kan in de volgende standen worden gebruikt:

- Uit
- ★ Ontsteking waakvlam
- 🔥 Kleinste vlam
- 🔥 Grootste vlam

Ontsteking waakvlam

Druk de knop in en draai hem in de stand "★".

- Duw de knop helemaal in en ontsteek de waakvlam door er een vlam bij te houden
- Houd de knop ongeveer 20 seconden ingedrukt en laat hem daarna los. Als de waakvlam uitgaat, moet de handeling worden herhaald.

Ontsteking van de hoofdbrander

Draai de knop van de stand "★" op de stand "🔥".

Draai de knop vervolgens, al naargelang de gewenste bereiding, op een willekeurige stand tussen "🔥" en "🔥".

Uitzetten

Om de hoofdbrander uit te zetten, draait u de knop op stand "★".

Om de waakvlambrander uit te zetten, drukt u de knop in en draait u hem op de stand "●".

14 PERIODEN WAARIN HET APPARAAT NIET WORDT GEBRUIKT

Doe het volgende als het apparaat langere tijd niet zal worden gebruikt:

- Maak het apparaat grondig schoon.
- Wrijf alle roestvrijstalen oppervlakken in met een doek met vaselineolie, zodat er een beschermend laagje wordt aangebracht.
- Laat de deksels open staan.
- Draai de kranen dicht.

Doe het volgende als het apparaat lange tijd niet is gebruikt:

- Controleer het apparaat, alvorens het weer te gebruiken.

INSTRUCTIES VOOR DE REINIGING

AANWIJZINGEN VOOR DE REINIGING

De fabrikant van het apparaat kan niet verantwoordelijk worden geacht voor eventuele schade die veroorzaakt wordt door het niet naleven van de hieronder vermelde verplichtingen.

- Maak de gesatineerde buitenkant van roestvrij staal, het oppervlak van de bereidingsbakken en het oppervlak van de kookplaten iedere dag schoon.
- Laat de inwendige delen van het apparaat minstens tweemaal per jaar schoonmaken door een bevoegd technicus.
- Reinig het apparaat niet met directe waterstralen of stralen met hoge druk of met stoomreinigers
- Gebruik geen bijtende producten om de vloer of het oppervlak onder het apparaat schoon te maken.
- Behuizing en vlamverdelers van de branders van de kookplaat niet in de vaatwasmachine wassen.

GESATINEERDE OPPERVLAKKEN VAN ROESTVRIJ STAAL

- Maak de oppervlakken schoon met een doek of spons met water en gewone, niet-schurende reinigingsmiddelen. Wrijf de doek in de richting van de satinerings. Spoel de doek vaak uit en maak het apparaat goed droog.
- Gebruik geen schuurponzen of andere voorwerpen van ijzer.
- Gebruik geen chemische producten die chloor bevatten.
- Gebruik geen scherpe voorwerpen die de oppervlakken kunnen krassen of beschadigen.

INSTRUCTIES VOOR HET ONDERHOUD

AANWIJZINGEN VOOR DE ONDERHOUDSMONTEUR

De fabrikant van het apparaat kan niet verantwoordelijk worden geacht voor eventuele schade die veroorzaakt wordt door het niet naleven van de hieronder vermelde verplichtingen.

- Lees deze handleiding aandachtig door. Hierin vindt u belangrijke informatie over de veiligheid bij de installatie, het gebruik en het onderhoud van het apparaat.
- Schakel de elektrische voeding van het apparaat uit (indien aanwezig), alvorens enige handeling te verrichten.

- De installatie, aanpassing aan een ander gastype en het onderhoud van het apparaat moeten worden uitgevoerd door gekwalificeerd personeel dat hiertoe geautoriseerd is door de fabrikant, in overeenstemming met de geldende veiligheidsvoorschriften en de instructies in deze handleiding.
- Stel het model van het apparaat vast. Het model staat aangegeven op de verpakking en op het typeplaatje van het apparaat.
- Installeer het apparaat alleen in vertrekken met voldoende ventilatie.
- Dek de luchtinlaat- en uitlaatopeningen van het apparaat niet af.
- Maak de onderdelen van het apparaat niet onklaar.

AANPASSING AAN EEN ANDER TYPE GAS

Zie het hoofdstuk 'Instructies voor de installatie'.

INBEDRIJFSTELLING

Na de installatie, aanpassing aan een ander gastype of onderhoudswerkzaamheden moet de werking van het apparaat worden gecontroleerd. In het geval van storingen moet de paragraaf 'Oplossen van storingen', verderop in deze handleiding worden geraadpleegd.

GASAPPARATEN

Stel het apparaat in werking volgens de instructies en de aanwijzingen voor het gebruik die te vinden zijn in het hoofdstuk 'INSTRUCTIES VOOR HET GEBRUIK', en controleer het volgende:

- de voedingsdruk van het gas (zie de volgende paragraaf).
- de ontsteking van de branders en de goede werking van het dampafvoersysteem.

CONTROLE VAN DE VOEDINGSDRUK VAN HET GAS

- Gebruik een manometer met een resolutie van minstens 0,1 mbar.
- Verwijder de afdichtingsschroef van de drukaansluiting PP en verbind de manometer.
- Voer de meting uit terwijl het apparaat in werking is.

LET OP! Als de voedingsdruk van het gas niet binnen de limieten (Min. - Max.) valt die worden aangegeven in de tabel T2, moet de werking van het apparaat worden gestopt en moet u contact opnemen met het gasbedrijf.

- Maak de manometer los en draai de afdichtingsschroef weer helemaal in de drukaansluiting.

15 OPLOSSEN VAN STORINGEN

GASKOOKPLAAT

De waakvlambrander ontsteekt niet

Mogelijke oorzaken:

- De voedingsdruk van het gas is onvoldoende.
- De leiding of de inspuiter is verstopt.
- De gaskraan of de gasklep is defect.

De waakvlambrander blijft niet branden of gaat uit tijdens het gebruik

Mogelijke oorzaken:

- De voedingsdruk van het gas is onvoldoende.
- De gaskraan of de gasklep is defect.
- Het thermokoppel is defect of onvoldoende verhit.
- Het thermokoppel is niet goed verbonden met de kraan of de gasklep.
- De knop van de kraan of de gasklep wordt onvoldoende ingedrukt.

De hoofdbrander ontsteekt niet (ook al brandt de waakvlam)

Mogelijke oorzaken:

- De voedingsdruk van het gas is onvoldoende.
- De leiding of de inspuiter is verstopt.
- De gaskraan of de gasklep is defect.
- De brander is defect (uitgangsoeningen van het gas verstopt).

16 VERVANGING VAN ONDERDELEN

AANWIJZINGEN VOOR DE VERVANGING VAN ONDERDELEN.

- Controleer telkens wanneer er een onderdeel van het gascircuit vervangen is of er geen lekken zijn op de verbindingpunten met het circuit zelf.

GASKOOKPLAAT

Vervanging van de gaskraan.

- Demonteer en vervang het onderdeel.
- Monteer alle onderdelen weer. Doe dit door de werkzaamheden voor de demontage omgekeerd uit te voeren.

Vervanging van de waakvlambrander en van het thermokoppel.

- Verwijder de panneroosters, de bakken en de branders.
- Demonteer en vervang het onderdeel.
- Monteer alle onderdelen weer. Doe dit door de werkzaamheden voor de demontage omgekeerd uit te voeren.

17 REINIGING VAN DE INWENDIGE DELEN

- Controleer de conditie van de inwendige delen van het apparaat.
- Verwijder eventuele vuilafzettingen.
- Controleer het dampafvoersysteem en maak het schoon.

18 BELANGRIJKSTE ONDERDELEN

GASKOOKPLAAT

- Gaskraan
- Hoofdbrander
- Waakvlambrander
- Thermokoppel