

PS 1L-W



850049

Bartscher GmbH
Franz-Kleine-Str. 28
D-33154 Salzkotten
Tyskland

tel. +49 5258 971-0
fax: +49 5258 971-120
Servicenummer: +49 5258 971-197
www.bartscher.com

Version: 1.0

Skapandedatum: 2020-11-02

Original bruksanvisning

Tekniska parametrar

Namn:	Tvåautomat PS 1L-W
Artikelnummer	850049
Material:	aluminium, polypropylen
Kapacitet i liter:	1
Dosering i ml per uttag:	4
Mått (bredd x djup x höjd) i mm:	93 x 200 x 325
Vikt i kg:	0,82

Rätt att ändra produktens tekniska detaljer förbehålls!

Version / egenskaper

- Version: väggmontering
- Påfyllningsbar
- Påfyllningsnivåkontroll: transparent plastbehållare
- Handhavande:
 - enhandsmanövrering
 - armbågsmanövrering
 - manuell
- Dosering: pumpsystem
- Låsbart
- Egenskaper:
 - utan patron
 - användarvänligt
 - hygieniskt
 - det kräver inte mycket underhåll
- Set bestående av:
 - 1 nyckel
 - 1 vägghållare
 - fästmaterial
- Påfyllning ingår inte

Sammanställning av apparatens komponenter



SV

Bild 1

- | | |
|-------------------|-----------------------------|
| 1. Manöverspak | 2. Hölje |
| 3. Frontskydd | 4. Tvålbehållare |
| 5. Lås | 6. Dospump |
| 7. Doseringshuvud | 8. Skydd för doseringshuvud |

Tvålautomaten är utformad för att upprätthålla optimal hygienstandard i offentliga byggnader, restauranger, kök, laboratorier, skolor etc. Armbågsmanövrering tvålautomaten gör att den är extremt hygienisk och användarvänlig. Det patronlösa pumpsystemet är enkelt att fylla på, och kräver minimalt med underhåll.

Väggmontering

1. Fäst tvåautomaten till en önskad plats.
2. Observera följande information under installationen:
 - utrymme som behövs ovanför tvålen: 40 mm
 - rekommenderad monteringshöjd: 130 - 135 cm, mätt från golvet till toppen av tvåautomaten.
3. Lås upp låset med den medföljande nyckeln.
4. Dra tvålens framsida nedåt.
5. Lyft tvålbehållaren och ta ut den från tvåautomaten.
6. Tryck på låsetappen från insidan och dra väggfästet nedåt ur höljet.



Bild 2

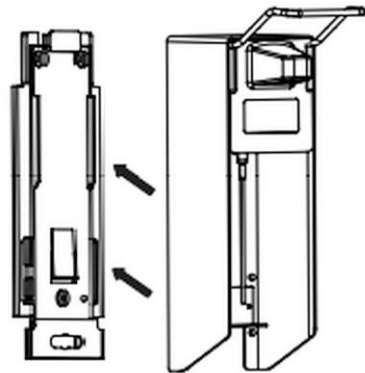


Bild 3

7. Markera de tre borrhålen på väggen med hålen i väggfästet och borra dem i väggen.
8. För in pluggar i de borrarade hålen. Fäst väggfästet med skruvar.
9. Skjut slutligen tvåautomatens hölje på väggfästet tills låsfliken går i ingrepp.

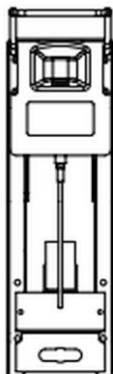


Bild 4

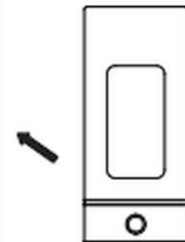
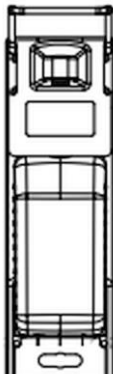
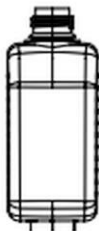


Bild 5

10. För in röret i den fyllda tvålbehållaren och skjut uppåt tills det sitter ordentligt på hushöljet.

11. Fäst frontlocket på tvålbehållaren.
12. Stäng tvålbehållaren med nyckeln.

SV

Fyll på med flytande tvål

1. Med frontskyddets siktglas kan du kontrollera tvålens fyllnadsnivå.
2. För att fylla tvålbehållaren, ta bort den från dispensern.
3. Fyll tvättbehållaren med en lämplig flytande tvål.
4. För in röret i tvålbehållaren.
5. Skjut tvålbehållaren uppåt tills den vilar på höljets nedre hylla.
6. Fäst frontskyddet på höljet.
7. Stäng tvålbehållaren med nyckeln.

Ta flytande tvål

1. Ta flytande tvål från tvålbehållaren enligt behov genom att trycka på manöverspaken med armbågen och hålla den andra handen under doseringshuvudet.

Information:

När du startar maskinen för första gången trycker du på kontrollspaken flera gånger så långt det går tills tvålbehållaren börjar dispensera. Håll din hand under doseringshuvudet medan du gör det.



Bild 6

Rengöring och desinfektion av huset och doseringspumpen

OBS!

Använd aldrig slipande, frätande eller klorhaltiga rengöringsmedel för rengöring eftersom dessa kan skada ytan.

1. Utför regelbundet desinficeringsrengöring genom att torka av tvålens utsida.
2. Grundlig rengöring ska utföras varje gång när tvålbehållaren fylls på igen.
3. Ta bort tvålbehållaren från höljet.
4. Rengör höljet, doseringshuvudet, doseringspumpen noggrant med ett rör under rinnande varmt vatten.
5. Tvättade ytor ska torkas noggrant.
6. Slutligen placera huset med doseringspumpen på väggfästet.

7. Fyll tvålbehållaren med en lämplig flytande tvål.
8. Sätt tillbaka tvålbehållaren i höljet.
9. Fäst frontskyddet på höljet.
10. Stäng tvålbehållaren med nyckeln.
11. Genomför pumpning flytande tvål flera gånger.