

PS 1L-W



850049

Bartscher GmbH
Franz-Kleine-Str. 28
D-33154 Salzkotten
Duitsland

tel. +49 5258 971-0
fax.: +49 5258 971-120
Infolinia service: +49 5258 971-197
www.bartscher.com

Versie: 1.0

Datum van opmaak: 2020-11-02

Originele gebruiksaanwijzing

Technische parameters

Benaming:	Zeepdispenser PS 1L-W
Artikelnummer	850049
Materiaal:	aluminium, polypropyleen
Inhoud in liters:	1
Dosering in ml per pompslag:	4
Afmetingen (b x d x h) in mm:	93 x 200 x 325
Gewicht in kg:	0,82

Recht op technische veranderingen voorbehouden!

Versie / eigenschappen

- Uitvoering: wandmontage
- Navulbaar
- Vulstandcontrole: doorzichtig reservoir uit kunststof
- Bediening:
 - eenhandsbediening
 - elleboogbediening
 - handmatig
- Dosering: pompsysteem
- Met sluitingsmogelijkheid
- Eigenschappen:
 - zonder patronen
 - handig in gebruik
 - hygiënisch
 - heeft niet veel onderhoud nodig
- Set bestaande uit:
 - 1 sleutel
 - 1 wandhouder
 - bevestigingsmateriaal
- Niet in de leveromvang inbegrepen: vulling

Onderdelenoverzicht van het toestel



NL

Afb. 1

- | | |
|---------------------|--------------------|
| 1. Bedieningshendel | 2. Behuizing |
| 3. Afdekking, voor | 4. Zeepreservoir |
| 5. Slot | 6. Doseerpomp |
| 7. Doseerkop | 8. Doseerkopdeksel |

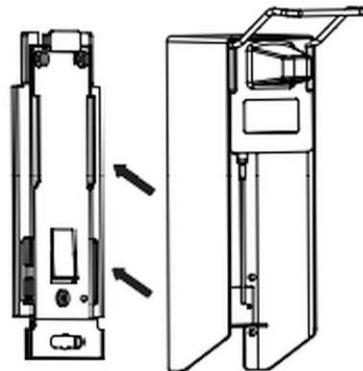
De zeepdispenser is ontworpen om optimale hygiënestandaarden te handhaven in openbare gebouwen, restaurants, keukens, laboratoria, scholen, enz. De contactloze elleboogbediende zeepdispenser is uiterst hygiënisch en gebruiksvriendelijk. Het patroonvrije pompsysteem is eenvoudig bij te vullen en vereist bijna geen onderhoud.

Muurbevestiging

1. Bevestig de zeepdispenser op de gewenste plaats.
2. Houd bij de installatie rekening met de volgende informatie:
 - benodigde ruimte boven de zeepdispenser: 40 mm
 - aanbevolen montagehoogte: 130 - 135 cm, gemeten vanaf de grond tot de bovenste rand van de zeepdispenser.
3. Ontgrendel het slot met de bijgeleverde sleutel.
4. Trek de voorste klep van de zeepdispenser naar beneden.
5. Til het zeepreservoir licht op en haal het uit de zeepdispenser.
6. Druk op het vergrendelingslipje en trek de muurbeugel omlaag uit de behuizing.

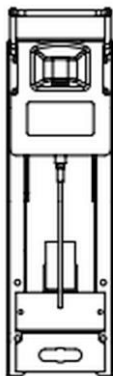


Afb. 2

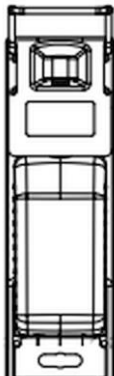
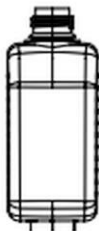


Afb. 3

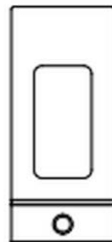
7. Markeer met behulp van de gaten in de muurbeugel 3 gaten in de muur voor het boren van gaten en boor ze in de muur.
8. Steek pluggen in de geboorde gaten. Schroef de muurbeugel vast met schroeven.
9. Schuif ten slotte de behuizing van de zeepdispenser op de muurhouder totdat de vergrendelingslip vastklikt.



Afb. 4



Afb. 5



10. Steek het buisje in het gevulde zeepreservoir en beweeg het naar boven tot het stabiel op de bodem van de behuizing staat.

11. Bevestig de voorklep aan de zeepdispenser.

12. Sluit de zeepdispenser met behulp van de sleutel.

NL

Vullen met vloeibare zeep

1. Met het kijkglas aan de voorkant kunt u het vulniveau van het zeepreservoir controleren.
2. Om het zeepreservoir te vullen, verwijdert u het uit de dispenserbehuizing.
3. Vul het zeepreservoir met een geschikte vloeibare zeep.
4. Steek het buisje in het zeepreservoir.
5. Schuif het zeepreservoir naar boven tot het op de onderste plank van de behuizing staat.
6. Bevestig de voorklep op de behuizing.
7. Sluit de zeepdispenser met behulp van de sleutel.

Het nemen van de vloeibare zeep

1. Neem de zeep wanneer nodig uit het reservoir, door met de elleboog op de bedieningshendel te drukken en de andere hand onder de doseerkop te houden.

Informatie:

Druk bij de eerste keer opstarten de bedieningshendel enkele malen zo ver mogelijk in totdat de dispenser begint met doseren. Houd de hand onder de doseerkop.



Reiniging en desinfectie van de behuizing en van de doseerpomp

OPGELET!

Gebruik nooit schuur-, bijtende of chloorhoudende reinigingsmiddelen voor de reiniging, omdat deze het oppervlak kunnen beschadigen.

1. Regelmatig een desinfectiereiniging uitvoeren door de buitenkant van de zeepdispenser af te vegen.
2. Vóór elke hervulling van de zeepdispenser moet een grondige reiniging worden uitgevoerd.
3. Het zeepreservoir uit de behuizing nemen.
4. De behuizing, de doseerkop, de doseerpomp met het buisje grondig wassen onder stromend heet water.
5. De gereinigde oppervlakken zorgvuldig drogen.
6. Plaats ten slotte de behuizing met de doseerpomp op de wandhouder.

7. Vul het zeepreservoir met vloeibare zeep.
8. Het zeepreservoir in de behuizing plaatsen.
9. Bevestig de voorklep op de behuizing.
10. Sluit de zeepdispenser met behulp van de sleutel.
11. Voer een paar pompbewegingen uit in de vloeibare zeep.