

81L - 102L



500381 - 500383

Bartscher GmbH
Franz-Kleine-Str. 28
D-33154 Salzkotten
Alemania

tel. +49 5258 971-0
fax: +49 5258 971-120
Línea de asistencia técnica: +49 5258 971-197
www.bartscher.com



Diseño: 1.0

Fecha de elaboración: 2024-01-26

Manual de instrucciones original

Datos técnicos

Denominación:	Carro de almacenamiento 81L
N.º de referencia:	500381
Material:	polipropileno, policarbonato
Capacidad en litros:	81
Capacidad de carga en kg:	77
Medidas (anch. x prof. x alt.) en mm:	330 x 750 x 740
Peso en kg:	9,6

¡Se reserva el derecho de realizar modificaciones técnicas!

Denominación:	Carro de almacenamiento 102L
N.º de referencia:	500383
Material:	polipropileno, policarbonato
Capacidad en litros:	102
Capacidad de carga en kg:	103
Medidas (anch. x prof. x alt.) en mm:	400 x 750 x 735
Peso en kg:	10,8

¡Se reserva el derecho de realizar modificaciones técnicas!

Versión / Características 500381-500383

- Adecuado para alimentos
- **No** apto para el lavavajillas
- 2 ruedas, 2 ruedas pivotantes
- Forma de suministro: juego de montaje (montaje sencillo)
- Características de la tapa:



- tapa corrediza
- transparente
- extraíble



- gancho para pala integrado

ES

- Incluye: 1 pala

Uso conforme a su destino

Esta prohibido cualquier uso del aparato para fines diversos y/o desviarse de su uso descrito a continuación, y se considera uso contradictorio a su uso previsto.

El uso conforme a lo previsto es el siguiente:

- almacenamiento higiénico de diversos cereales, así como especias, arroz o pasta.

Desembalaje

1. Desembale el carro de almacenamiento móvil y elimine los materiales de embalaje de acuerdo con la normativa medioambiental.

¡PRECAUCIÓN!

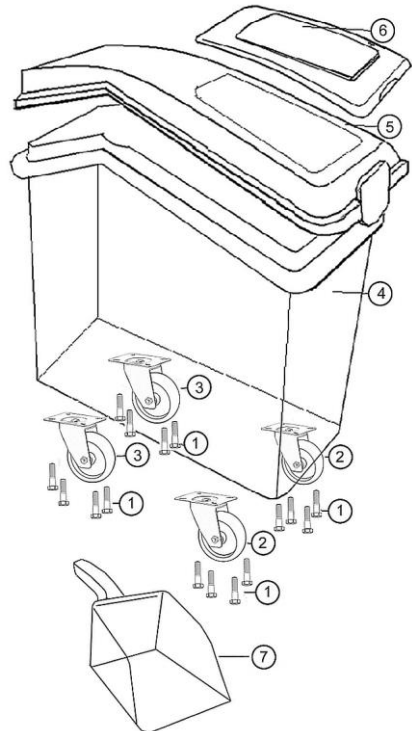
¡Riesgo de sofocación!

Imposibilite a los niños el acceso a los materiales de embalaje, tales como sacos de plástico y elementos de poliestireno extruido.

Conjunto de entrega

1. Compruebe la integridad de la entrega según el siguiente listado:

Denominación	Cantidad
1. Tornillo con ranura en cruz	16
2. Rueda delantera fija	2
3. Rueda trasera giratoria	2
4. Recipiente	1
5. Tapa	1
6. Tapa corrediza	1
7. Pala	1



ES

Fig. 1

Montaje

1. Dé la vuelta al recipiente para fijar las ruedas (giratorias) en la parte inferior.

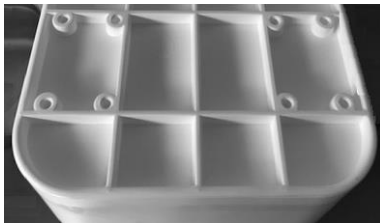


Fig. 2

1. Atornille las placas perforadas de las dos ruedas fijas (2, Fig. 1) a los componentes de la parte delantera del fondo del recipiente (Fig. 2) en cada caso mediante cuatro tornillos de ranura en cruz (1).

2. Atornille las placas perforadas de las dos ruedas giratorias (3) a los componentes previstos en la parte trasera del fondo del recipiente (Fig. 2) utilizando cuatro tornillos de ranura en cruz (1) en cada caso.
3. Coloque el carro de almacenamiento móvil sobre las ruedas (giratorias).
4. Coloque la tapa (5) encima del recipiente (4).
5. Sujete la tapa corredera transparente en las guías de la tapa.
6. Cuelgue la pala adjunto en el soporte de la tapa.

Indicaciones para el usuario

- Almacene sólo alimentos adecuados en el carro de almacenamiento.
- Preste atención a las fechas de caducidad de los alimentos almacenados en el carro de almacenamiento.
- Cierre la tapa corredera transparente del recipiente después de coger los productos alimenticios.
La tapa corredera transparente permite ver rápidamente los productos secos en el recipiente.
- Utilice la pala suministrada para coger los productos alimenticios.

ES

Indicaciones de cuidado y limpieza

1. Limpie el recipiente de almacenamiento antes del primer uso y límpielo regularmente antes de cada nuevo llenado.
2. Limpie a fondo el recipiente de almacenamiento con agua tibia, un paño suave o una esponja y un detergente suave.
3. Enjuague bien el interior del de almacenamiento con agua limpia para eliminar los restos de detergente.
4. Limpie el exterior del de almacenamiento con un paño suave y húmedo.
5. Seque bien el de almacenamiento con un paño que no suelte pelusa o déjelo secar al aire completamente antes de volver a llenarlo.