

**81L - 102L**



**500381 - 500383**

Bartscher GmbH  
Franz-Kleine-Str. 28  
D-33154 Salzkotten  
Alemanha

tel. +49 5258 971-0  
fax.: +49 5258 971-120  
**Linha de atendimento:** +49 5258 971-197  
[www.bartscher.com](http://www.bartscher.com)



Versão: 1.0

Data de preparação: 2024-01-26

**Manual de instruções original**

## Dados técnicos

<b>Nome:</b>	<b>Contentor móvel 81L</b>
Número de ref.:	<b>500381</b>
Material:	polipropileno, policarbonato
Capacidade em litros	81
Capacidade de carga em kg:	77
Dimensões (L x P x A) em mm:	330 x 750 x 740
Peso em kg:	9,6

Sujeito a alterações técnicas!

<b>Nome:</b>	<b>Contentor móvel 102L</b>
Número de ref.:	<b>500383</b>
Material:	polipropileno, policarbonato
Capacidade em litros	102
Capacidade de carga em kg:	103
Dimensões (L x P x A) em mm:	400 x 750 x 735
Peso em kg:	10,8

Sujeito a alterações técnicas!

## Versão / propriedades 500381-500383

- Adequado para contacto com alimentos
- **Não** é adequado para lavar em máquina de lavar loiça
- 2 rodas fixas, 2 rodas giratórias
- Estado de fornecimento: kit de montagem (montagem simples)
- Propriedades da tampa:



- tampa corredeira
- transparente
- removível



- suporte de colher integrado

PT

- Incluído no conjunto: 1 colher

## Uso pretendido

Qualquer uso do aparelho para fins diferentes e/ou divergentes de seu uso normal conforme descrito abaixo é proibido e considerado uso indevido.

O uso a seguir está de acordo com o uso pretendido:

- armazenamento higiénico de vários tipos de cereais, bem como especiarias, arroz ou massas.

## Desempacotamento

1. Desembale o contentor móvel e elimine os materiais de embalagem de acordo com os regulamentos ambientais.

### **CUIDADO!**

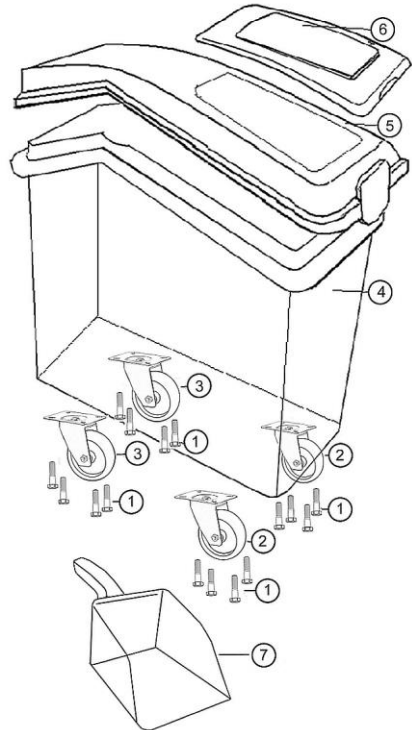
#### **Risco de sufocamento!**

**Não permitir que crianças tenham acesso ao material de embalagem tais como sacos plásticos e elementos de esferovite.**

## Escopo da entrega

1. Verifique se todas as peças se encontram no conjunto de acordo com a seguinte lista:

Nome	Quantidade
1. Parafuso de fenda cruzada	16
2. Roda fixa dianteira	2
3. Roda giratória traseira	2
4. Contentor	1
5. Tampa	1
6. Tampa corrediça	1
7. Colher	1



PT

Fig. 1

## Montagem

1. Vire a colher de cabeça para baixo para fixar as rodas (rodas giratórias) à parte inferior.

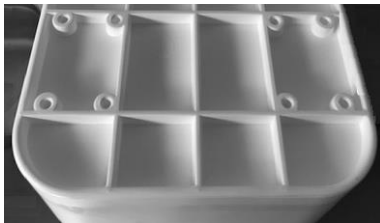


Fig. 2

1. Aparafuse as placas perfuradas das duas rodas fixas (2, Fig. 1) aos elementos situados na parte frontal do fundo do contentor (Fig. 2) utilizando quatro parafusos de fenda cruzada (1) de cada vez.

2. Aparafuse as placas perfuradas das duas rodas giratórias (3) aos elementos situados na parte frontal do fundo do contentor (Fig. 2) utilizando quatro parafusos de fenda cruzada (1) de cada vez.
3. Coloque o contentor móvel sobre as rodas (rodas giratórias).
4. Coloque a tampa (5) no contentor (4).
5. Fixe a tampa corredeira transparente às guias da tampa.
6. Pendure a colher incluída no suporte da tampa.

## Instruções para o utilizador

- Guarde apenas os alimentos adequados no contentor móvel.
- Preste atenção às datas de validade dos alimentos armazenados no contentor móvel.
- Depois de coletar os alimentos, feche a tampa corredeira transparente do contentor.  
A tampa corredeira transparente permite uma visão geral rápida dos produtos secos no contentor.
- Use a colher fornecida para pegar os mantimentos.

PT

## Indicações de cuidados e limpeza

1. O contentor deve ser limpo antes da primeira utilização e limpo regularmente antes de cada reposição.
2. Lave bem o contentor com água morna, um pano macio ou uma esponja e um agente de limpeza suave.
3. Lave bem a parte interna do contentor com água limpa para remover os restos do agente de limpeza.
4. Limpe bem a parte externa do contentor com um pano macio e húmido.
5. Seque bem o contentor com um pano sem fiapos ou, antes de voltar a repor, deixe secar ao ar.