

**26L-1801B**



**400136**

Bartscher GmbH  
Franz-Kleine-Str. 28  
D-33154 Salzkotten  
Duitsland

tel. +49 5258 971-0  
fax.: +49 5258 971-120  
**Infolinia service:** +49 5258 971-197  
[www.bartscher.com](http://www.bartscher.com)

Versie: 2.0

Datum van opmaak: 2019-12-02

**Originele montagehandleiding**

## Technische gegevens

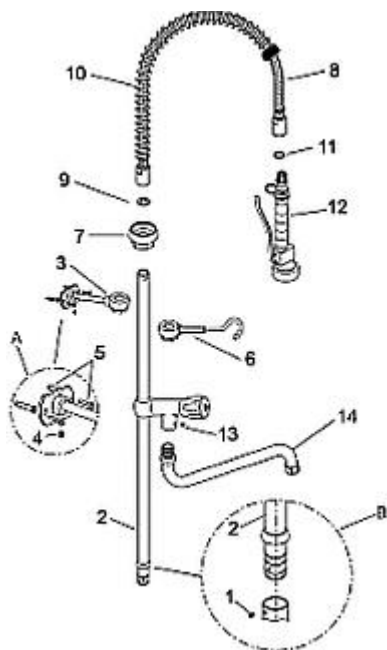
<b>Benaming:</b>	<b>Voorspoeldouche 26L-1801B</b>
Artikelnummer:	<b>400136</b>
Materiaal:	Messing, staal
Materiaal handgrepen:	Metaal (EUR)
Debiet bij 3 bar:	Uitloophoeveelheid: 16 l/min., Straalregelaar: 26 l/min.
Mondstuk straalregelaar in mm:	55
Draaibare uitloop in °:	180
Diameter opening in tafel in mm:	30 - 35
Aansluiting AG:	1/2"
Bevestiging met draadaansluitstuk:	3/4"
Wateraansluiting:	1/2"
Afmetingen (b x d x h) in mm:	515 x 415 x 1.430
Gewicht in kg:	6,8

Het recht op technische veranderingen voorbehouden!

## Versie / eigenschappen

- Soort armatuur: mengkraan met dubbele greep
- Mengkraan met afwasdouche
- Soort ventiel: RVS-klepzitting
- Soort montage: eengatsboring
- Terugslagvrij
- Afstelring voor continu gebruik
- Hoge slag- en slijtagebestendigheid
- Chemische bestendigheid bij een breed temperatuurbereik
- Uitstekende corrosiebestendigheid
- Lage wrijvingscoëfficiënt

## Onderdelenoverzicht



1. Schroef
2. Buis van roestvrijstaal
3. Muurgreep
4. Imbusschroef
5. Schroeven (2x)
6. Douchehaak
7. Veerhouder
8. Flexibele slang
9. Dichting
10. Spiraalveer
11. Dichting
12. Sproei kop
13. Schroef afvoerventiel pijp
14. Uitlooptuit

Afb. 1

## Montage

1. Installeer de meegeleverde mengkraan in het aanrechtblad
2. De schroef (A) / (Afb. 1) van de armatuur losdraaien. De pijp van roestvrijstaal (2) in de montage-opening leiden. Verzekert u ervan dat de o-ring in de juiste positie zit. Het onderste eind van de pijp van roestvrijstaal (2) in de montage-opening leiden (detail B). De schroef (1) aandraaien, daarbij de pakking van de pijp niet beschadigend.
3. De muurgreep (3) aan de muur op de juiste hoogte bevestigen. De muurgreep (3) op de pijp van roestvrijstaal (2) schuiven. Als de muurgreep (3) te lang is, de imbusschroef (4) op de ronde flens losdraaien en de muurgreep (3) korter maken met een metaalzaag. Opnieuw de greep in de ronde flens steken en stevig aandraaien met de imbussleutel (4). De muurgreep met de bijgeleverde schroeven (5) aan de muur bevestigen (detail A). Draai de moeren vast met een 32 mm schroef sleutel of chromen tang.
4. Duw de douchehaak (6) op de roestvrijstalen buis (2) zonder deze te bevestigen, de positie wordt later bepaald.

5. Bevestig de veerhouder (7) met de moer naar beneden op de roestvrijstalen pijp (2). Monteer de beschermring op een hoogte van ongeveer 20 cm vanaf het bovenste uiteinde van de roestvrijstalen pijp (2) en schroef deze vast met een 32-mm verstelbare steeksleutel. Zorg ervoor dat de veerhouder (7) stevig is bevestigd en niet langs de roestvrijstalen buis beweegt.
6. Bevestig de flexibele slang (8) met de pakking (9) aan het bovenste uiteinde van de roestvrijstalen pijp (2).
7. Draai handmatig, zonder de verstelbare sleutel, de douchekop (12) en het andere uiteinde van de flexibele slang (8) vast. Plaats de meegeleverde pakking (11) tussen de douchekop (12) en de flexibele slang (8).
8. Draai de moer van het afvoerventiel pijp (13) die op de roestvrijstalen pijp (2) is gemonteerd los. Monteer de uitlooptuit (14) en draai de schroef (13) weer vast. Zorg ervoor dat de afdichting van de tuit niet beschadigd wordt en dat de uitlooptuit (14) vrij kan draaien.
9. Stel vervolgens de hoogte en positie van de douchehaak af (6). Bevestig de douchehaak (6) met behulp van een 32-mm verstelbare sleutel. Controleer of de douchehaak niet langs de buis beweegt en niet van de ene naar de andere kant beweegt.
10. Verbind de geleverde slangen met het warme- en koude water op het waterleidingnetwerk.
11. Controleer na de installatie de werking van de handdouche. Draai de douchekop vast (bevestigingsring omhoog bevestigend en laat de hendel los). Open de watertoevoer naar de armatuur en controleer of er waterverlies is. Controleer vervolgens tijdens het openen en sluiten de correcte werking van de handdouche

## **OPGELET!**

**De installateur is verantwoordelijk voor de montage in overeenstemming met de Europese norm EN1717.**

## Aanwijzingen betreffende de bediening

- Als de waterverzachter of het ontkalkingsfilter nog niet is geïnstalleerd, raden we aan deze te installeren, omdat kalk en waterverontreiniging de armatuur kunnen beschadigen.
- Sluit de grepen als deze niet in gebruik zijn.
- Vermijd plotselinge bewegingen van de uitlooptuit.
- Hang geen voorwerpen aan de uitloop.

## Reiniging

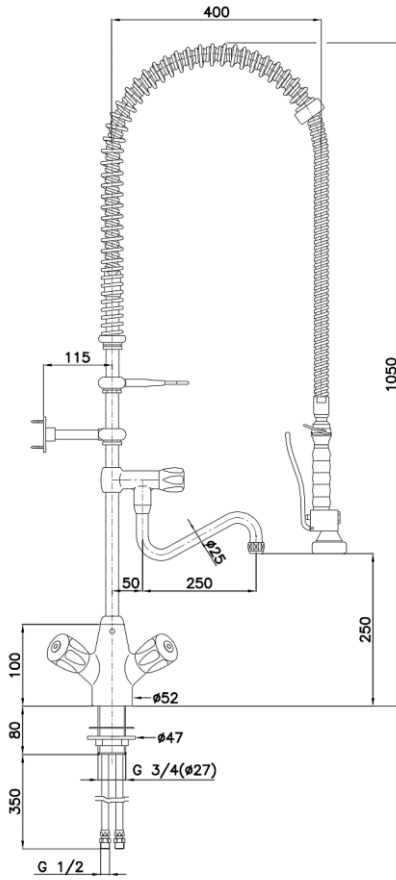
### **OPGELET!**

**Gebruik geen agressieve, zuurhoudende of grofkorrelige producten voor het reinigen.**

**Gebruik geen schuursponzen of synthetische doekjes, enz.**

1. Houd de oppervlakken van de douchekoppen schoon en droog om aanslag en corrosie te voorkomen.
2. Zorg dat de armatuur koud is voordat u hem schoonmaakt.
3. Om kalkaanslag van de kraan te verwijderen een neutraal schoonmaakmiddel gebruiken.
4. Veeg de oppervlakken schoon met een doek die is bevochtigd met schoon water om vuil en wasmiddelresten te verwijderen.
5. Droog de oppervlakken daarna af met een zachte doek.
6. Vermijd contact van pakkingen met reinigingsproducten.

## Afmetingen



Afb. 2