

81L - 102L



500381 - 500383

Bartscher GmbH
Franz-Kleine-Str. 28
D-33154 Salzkotten
Tyskland

tlf. +49 5258 971-0
fax.: +49 5258 971-120
Service hotline: +49 5258 971-197
www.bartscher.com



Version: 1.0

Forberedelsesdato: 2024-01-26

Original betjeningsvejledning

Tekniske data

Navn:	Mobile opbevaringsbeholder 81L
Artikelnummer:	500381
Materiale:	polypropylen, polycarbonat
Indhold i liter:	81
Bæreevne i kg:	77
Mål (bredde x dybde x højde) i mm:	330 x 750 x 740
Vægt i kg:	9,6

Vi forbeholder os retten til at foretage tekniske ændringer!

Navn:	Mobile opbevaringsbeholder 102L
Artikelnummer:	500383
Materiale:	polypropylen, polycarbonat
Indhold i liter:	102
Maks. bæreevne i kg:	103
Mål (bredde x dybde x højde) i mm:	400 x 750 x 735
Vægt i kg:	10,8

Vi forbeholder os retten til at foretage tekniske ændringer!

DK

Version / Egenskaber 500381-500383

- Velegnet til kontakt med fødevarer
- Tåler **ikke** opvaskemaskine
- 2 faste hjul, 2 drejelige hjul
- Leveringstilstand: samlesæt (nem montering)
- Låg egenskaber:



- skydelåg
- gennemsigtigt
- aftageligt



- integreret skovlholder

DK

- Inklusiv: 1 skovl

Brug som beregnet

Enhver brug af apparatet til formål, der er forskellig og / eller afvigende fra den normale tilsigtede anvendelse som beskrevet nedenfor, er forbudt og betragtes som utilsigtet brug.

Følgende anvendelse er i overensstemmelse med den tilsigtede anvendelse:

- hygiejnisk opbevaring af forskellige typer korn, samt krydderier, ris eller pasta.

Udpakning

1. Pak den mobile opbevaringsbeholder, og bortskaf emballagematerialerne i overensstemmelse med miljøbestemmelserne.

FORSIGTIG!

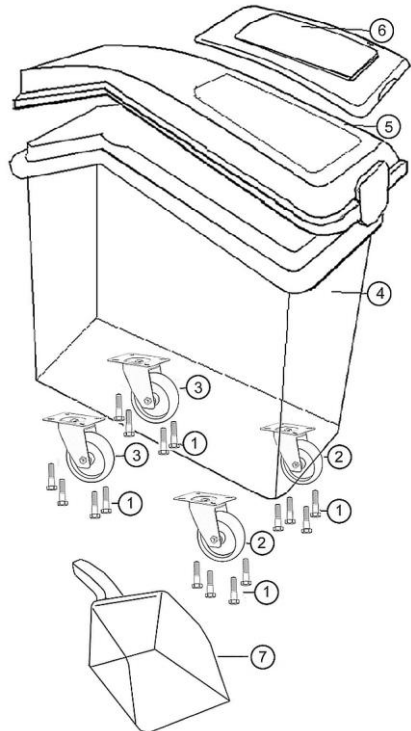
Fare for forbrændinger!

Børn må ikke få adgang til emballagematerialer, som plastposer og polystyrenkomponenter.

Leveringsomfang

1. Kontroller leverancens fuldstændighed ved hjælp af følgende liste:

Navn	Antal
1. Krydsskrue	16
2. Fast forhjul	2
3. Drejeligt baghjul	2
4. Beholder	1
5. Låg	1
6. Skydelåg	1
7. Skovl	1



DK

Fig. 1

Montering

1. Vend opbevaringsbeholderen med benene opad for at fastgøre hjulene (drejhjul) til bunden.

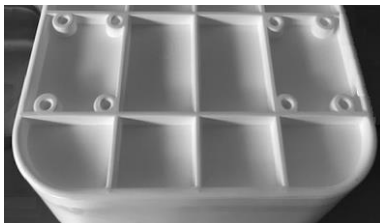


Fig. 2

1. Skru de perforerede plader fast på de to faste hjul (2, Fig. 1) på elementerne placeret i den forreste del af bunden af opbevaringsbeholderen (Fig. 2) ved at bruge fire krydsskruer (1) hver gang.

2. Skru de perforerede plader fast på de to faste hjul (3) på elementerne placeret i den bageste del af bunden af opbevaringsbeholderen (fig. 2) ved at bruge fire krydsskruer (1) hver gang.
3. Sæt den mobile opbevaringsbeholder på hjulene (drejehjulene).
4. Sæt låget (5) på opbevaringsbeholderen (4).
5. Fastgør det gennemsigtige skydelåg i dets styrer.
6. Hæng den medfølgende skovl på holderen på låget.

Brugeranvisninger

- Opbevar kun egnede fødevarer i den mobile opbevaringsbeholder.
- Vær opmærksom på udløbsdatoerne for fødevarer, der opbevares i den mobile opbevaringsbeholder.
- Luk opbevaringsbeholderens gennemsigtige skydelåg efter opsamling af mad. Det gennemsigtige foldelåg giver et hurtigt overblik over tørvarerne i opbevaringsbeholderen.
- Brug den medfølgende skovl til at hente mad.

DK

Henvisninger vedr. pleje og rengøring

1. Den opbevaringsbeholder skal rengøres før første brug og regelmæssigt før hver ny genopfyldning.
2. Rengør opbevaringsbeholderen grundigt med varmt vand, en blød klud eller svamp og et mildt rengøringsmiddel.
3. Skyl indersiden af opbevaringsbeholderen grundigt med rent vand for at fjerne rester af rengøringsmiddel.
4. Tør ydersiden af opbevaringsbeholderen af med en blød, fugtig klud.
5. Tør opbevaringsbeholderen grundigt med en fnugfri klud, eller lad den lufttørre helt, før det genopfyldes.