

**81L - 102L**



**500381 - 500383**

Bartscher GmbH  
Franz-Kleine-Str. 28  
D-33154 Salzkotten  
Tyskland

tel. +49 5258 971-0  
fax: +49 5258 971-120  
**Servicenummer:** +49 5258 971-197  
[www.bartscher.com](http://www.bartscher.com)



Version: 1.0

Skapandedatum: 2024-01-26

**Original bruksanvisning**

### Tekniska data

<b>Namn:</b>	<b>Förrådsbehållarvagn 81L</b>
Artikelnummer:	<b>500381</b>
Material:	polypropylen, polykarbonat
Volym i liter	81
Bärförmåga i kg:	77
Mått (bredd x djup x höjd) i mm:	330 x 750 x 740
Vikt i kg:	9,6

Rätten att ändra produktens tekniska detaljer förbehålls!

<b>Namn:</b>	<b>Förrådsbehållarvagn 102L</b>
Artikelnummer:	<b>500383</b>
Material:	polypropylen, polykarbonat
Volym i liter	102
Bärförmåga i kg:	103
Mått (bredd x djup x höjd) i mm:	400 x 750 x 735
Vikt i kg:	10,8

Rätten att ändra produktens tekniska detaljer förbehålls!

## Utgåva / Egenskaper 500381-500383

- Livsmedelsgodkänd
- Tål **inte** maskindisk
- 2 fasta rullar, 2 svängbara rullar
- Leveransskick: byggsats (enkel montering)
- Lockets egenskaper:



- skjutlock
- transparent
- avtagbart



- integrerad skopupphängning

SV

- Detta ingår: 1 skopa

### Avsedd användning

Det är förbjudet att använda apparaten för andra ändamål än de avsedda, som beskrivs nedan, och det avses som en oändamålsenlig användning.

Följande användning är ändamålsenlig:

- hygienisk förvaring av olika sädeslag samt kryddor, ris eller nudlar.

### Uppackning

1. Packa upp den förrådsbehållarvagn och ta bort förpackningsmaterialet enligt miljöbestämmelserna.

#### **FÖRSIKTIGT!**

#### **Risk för kvävning!**

**Förvara förpackningar som plastpåsar och frigolit utom räckhåll för barn.**

## Leveransintervall

1. Kontrollera leveransens fullständighet med hjälp av listan nedan:

Namn	Antal
1. Skruv med krysspår	16
2. Fast rulle fram	2
3. Svängbar rulle bak	2
4. Förrådsbehållare	1
5. Lock	1
6. Skjutlock	1
7. Skopa	1

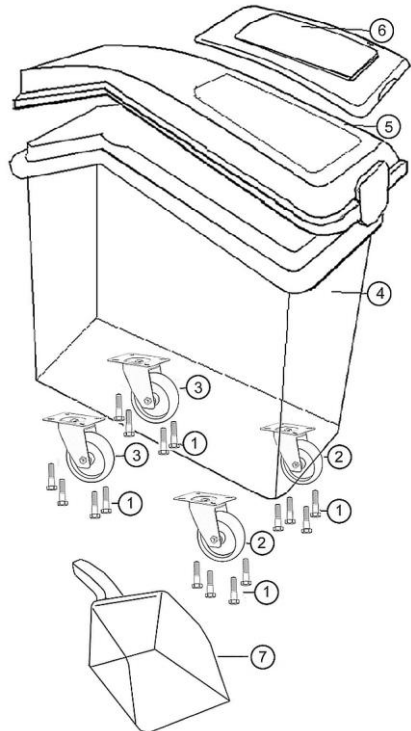


Fig. 1

## Montering

1. Vänd förrådsbehållaren upp och ner för att fästa rullarna (svängbara rullar) i botten.

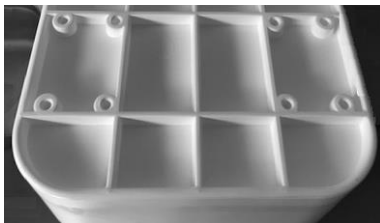


Fig. 2

1. Skruva fast hålplattorna på de två fasta rullarna (2, fig. 1) i elementen som finns i den främre delen av behållarens botten (fig. 2) med hjälp av fyra skruvar med krysspår (1) vardera.

2. Skruva fast hållplattorna på de två svängbara rullarna (3) i de därtill avsedda elementen på baksidan av behållarens botten (fig. 2) med hjälp av fyra skruvar med krysspår (1) vardera.
3. Placera den flyttbara behållaren på rullarna (svängbara rullar).
4. Sätt på locket (5) på behållaren (4).
5. Fäst det genomskinliga skjutlocket i lockets styrskenor.
6. Häng den medföljande skopan på upphängningen på locket.

## Anvisningar för användare

- Förvara endast lämpliga livsmedel i den flyttbara behållaren.
- Var uppmärksam på hållbarhetstider för livsmedel som förvaras i den flyttbara behållaren.
- Stäng det transparenta skjutlocket på behållaren när du har tagit ut livsmedlet. Det transparenta skjutlocket ger en snabb överblick över vilka torrvaror som finns i behållaren.
- Använd den medföljande skopan för att ta ut livsmedel.

## SV

## Tips för skötsel och rengöring

1. Den förrådsbehållaren ska göras rent före första användningen och rengöras regelbundet varje gång innan den fylls på nytt.
2. Rengör förrådsbehållaren noggrant med varmt vatten, en mjuk trasa eller svamp och ett mildt rengöringsmedel.
3. Spola insidan av förrådsbehållaren noggrant med rent vatten för att avlägsna eventuella rester av rengöringsmedlet.
4. Torka av utsidan av behållaren med en mjuk, fuktig trasa.
5. Torka förrådsbehållaren noggrant med en luddfri trasa, eller låt den lufttorka helt innan du fyller på den igen.