

26L-1801B



400136

Bartscher GmbH
Franz-Kleine-Str. 28
D-33154 Salzkotten
Alemania

tel. +49 5258 971-0
fax: +49 5258 971-120
Línea de asistencia técnica: +49 5258 971-197
www.bartscher.com

Diseño: 2.0

Fecha de elaboración: 2019-12-02

Instrucciones de montaje original

Especificaciones técnicas

Denominación:	Grifo ducha sobremesa 26L-1801B
Número de artículo:	400136
Material:	Latón, acero
Material mangos:	Metal (EUR)
Caudal a 3 bar:	Caudal de salida: 16 l/min., aireador: 26 l/min.
Boquilla del aireador: en mm	55
Caño giratorio en °:	180
Diámetro del orificio de la mesa en mm:	30 - 35
Conexión AG:	1/2"
Fijación mediante tubo de empalme roscado:	3/4"
Toma de agua:	1/2"
Medidas (anch. x prof. x al.) en mm:	515 x 415 x 1.430
Peso en kg:	6,8

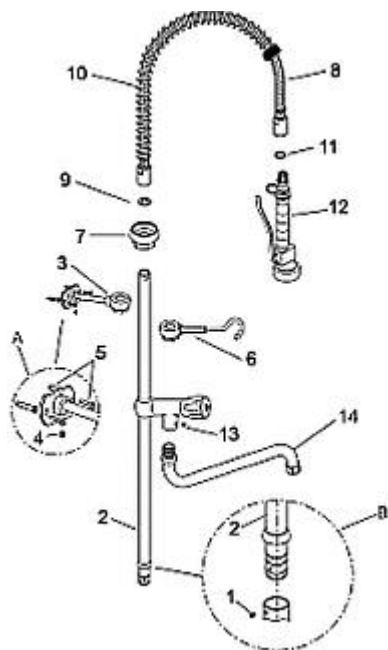
ES

¡Se reserva el derecho de realizar modificaciones técnicas!

Versión / propiedades

- Tipo de grifería: grifo mezclador bimando
- Grifo mezclador con ducha lavavajillas
- Tipo de válvula: asientos de válvula de acero inoxidable
- Tipo de montaje: perforación de un solo orificio
- Sin retorno
- Anillo de ajuste para funcionamiento continuo
- Gran resistencia a los golpes, la abrasión y el desgaste
- Resistente a los productos químicos en un amplio rango de temperaturas
- Excelente resistencia a la corrosión
- Bajo coeficiente de fricción

Especificación de las piezas



1. Tornillo
2. Tubo de acero inoxidable
3. Soporte mural
4. Tornillo allen
5. Tornillos (2x)
6. Gancho de la ducha
7. Soporte del muelle
8. Manguera flexible
9. Junta
10. Muelle espiral
11. Junta
12. Cabezal de la ducha
13. Tornillo de la válvula de descarga del tubo
14. Caño

Fig. 1

Montaje

1. Instale el grifo mezclador suministrado en la mesa fregadera
2. Afloje el tornillo (A) / (fig. 1) de la grifería. Introduzca el tubo de acero inoxidable (2) en el orificio de montaje. Asegúrese de que la junta tórica está en posición correcta. Dirija el extremo inferior del tubo de acero inoxidable (2) hacia el orificio de montaje (detalle B). Apriete el tornillo (1) sin dañar la junta del tubo.
3. Fije el soporte mural (3) en la pared a una altura adecuada. Introduzca el soporte mural (3) en el tubo de acero inoxidable (2). Si el soporte mural (3) resulta demasiado largo, desenrosque el tornillo allen (4) en la brida redonda y acorte el soporte mural (3) usando una sierra para metal. Vuelva a introducir el soporte en la brida redonda y apriete bien el tornillo allen (4). Fije el soporte mural por medio de los tornillos adjuntos (5) en la pared (detalle A). Enrosque las tuercas con la llave de 32 mm o pinzas de cromo.
4. Introduzca el gancho de ducha (6) en el tubo de acero inoxidable (2) sin fijarlo, su posición se determinará más adelante.

5. Fije el soporte del muelle (7) con una tuerca en la parte inferior del tubo de acero inoxidable (2). Fije el tornillo de seguridad a la altura aproximada de 20 cm desde el extremo superior del tubo de acero inoxidable (2) y enrósquelo usando la llave inglesa de 32 mm. Asegúrese de que el soporte del muelle (7) está bien fijado y no se mueve a lo largo del tubo de acero inoxidable.
6. Fije la manguera flexible (8) con la junta (9) en el extremo superior del tubo de acero inoxidable (2).
7. Apriete el cabezal de la ducha (12) y el otro extremo de la manguera flexible (8) manualmente, sin usar la llave inglesa. Coloque la junta suministrada (11) entre el cabezal de la ducha (12) y la manguera flexible (8).
8. Desenrosque el tornillo de la válvula de descarga del tubo (13) que está instalada en el tubo de acero inoxidable (2). Instale el caño (14) y vuelva a apretar el tornillo (13). Preste atención a que no se dañe la junta del caño y el caño (14) pueda girar sin problemas.
9. Luego ajuste la altura y posición del gancho de la ducha (6). Fije el gancho de la ducha (6) usando la llave inglesa de 32 mm. Compruebe si el gancho de la ducha no se mueve a lo largo del tubo ni hacia los lados.
10. Conecte las mangueras de agua fría y caliente suministradas a la red de abastecimiento y alcantarillado.
11. Una vez hecha la instalación, compruebe el funcionamiento de la ducha para el lavado de vajillas. Cierre el cabeza de la ducha (mueva el anillo de fijación hacia arriba y suelte la palanca). Abra el suministro de agua al grifo y compruebe posibles fugas de agua. Luego compruebe el funcionamiento correcto de la ducha manual al abrir y cerrarla.

¡ATENCIÓN!

El hidráulico instalador asume responsabilidad del montaje conforme con la norma europea EN1717.

Modo de empleo

- Si el descalcificador de agua o el filtro antical no están instalados todavía, recomendamos su instalación, dado que la cal o el agua contaminada podrían dañar el grifo.
- Si no se usa la instalación, cierre los mangos del grifo.
- Evite movimientos bruscos del caño.
- No cuelgue ningunos objetos sobre el caño.

Limpieza

¡ATENCIÓN!

Para la limpieza no use productos agresivos, con ácidos y de grano grueso.

No use esponjas abrasivas ni trapos sintéticos, etc.

1. Las superficies de la ducha para el lavado de vajillas deben mantenerse limpias y secas para evitar la formación de depósitos de cal y corrosión.
2. Antes de proceder a la limpieza de la instalación asegúrese de que está fría.
3. Para eliminar las manchas de la cal del grifo, use agua con un producto de limpieza neutro.
4. Limpie las superficies con un paño humedecido con agua limpia para eliminar la suciedad y los restos del producto de limpieza.
5. A continuación, seque las superficies con un paño suave.
6. Evite el contacto de las juntas con los productos de limpieza.

Dimensiones

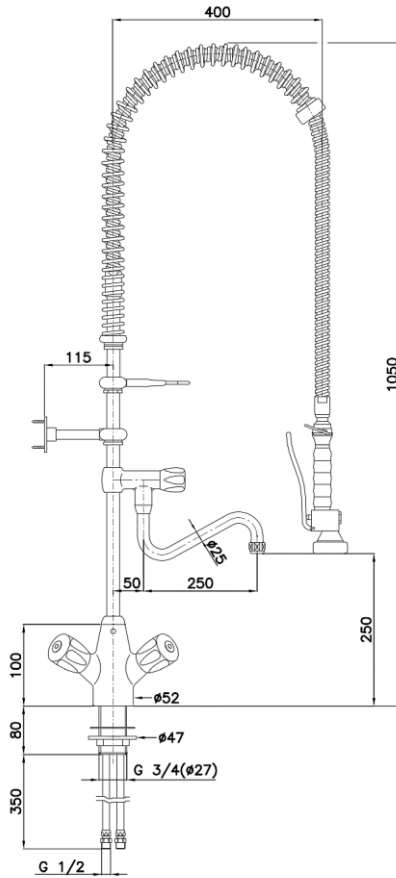


Fig. 2