

SANTOS SAS:

140-150 AVENUE ROGER SALENGRO
69120 VAULX-EN-VELIN (LYON) - FRANCE
TÉL. 33 (0) 472 37 35 29 - FAX 33 (0) 478 26 58 21 -
E-Mail :santos@santos.fr www.santos.fr

**CITRUSNPERS N°11- N°38 - N°52****GEBRUIKERS- EN ONDERHOUDSHANDLEIDING**

BELANGRIJK: documenten begrepen in deze handleiding en te bewaren:

- “CE”-CONFORMITEITSVERKLARING
- GARANTIEBEWIJS

Vertaling van de oorspronkelijke

**N°11****N°38****N°52**

Coffee grinders - Fruit juicers - Mixers - Blenders - Drinks dispensers - Planetary mixers
Cheese graters - Ice crushers - Miners - Vegetable slicers – Dough mixer
Koffiemolens – vruchtenpersen – mixers – blenders – drankautomaten – mixers-mengers –
kneedmachine – kaasraspen – ijsmolens – vleesmolens - groentesnijders

MODELES DEPOSES FRANCE ET INTERNATIONAL
INTERNATIONAAL GEPATENTEERDE MODELLEN



INHOUDSOPGAVE

“CE/UE”-CONFORMITEITSVERKLARING	3
BELANGRIJKE VOORZORGSMAATREGELEN.....	4
WAARSCHUWINGEN:	4
ELEKTRISCHE AANSLUITING :	5
1 ^{ste} in werking stelling.....	5
RECYCLAGE VAN HET PRODUCT AAN HET EINDE VAN DE LEVENSDUUR.....	6
UW CITRUSPERS N°11- N°38 - N°52	7
GEBRUIK VAN HET APPARAAT	7
IN WERKING STELLING :	7
Montage en voorbereiding :	7
SCHOONMAKEN :	7
ONDERHOUD	8
Vervangingsdelen	8
OPHEFFEN VAN STORINGEN	8
Het apparaat wil niet starten :	8
Het apparaat komt tot stilstand naar aanleiding van een overbelasting:.....	9
TECHNISCHE KARAKTERISTIEKEN VAN HET APPARAAT	9
Elektrisch schema 220-240V 50/60Hz	11
Elektrisch schema 220-240V 50/60Hz	12
Elektrisch schema 100-120V 50/60Hz	13
Elektrisch schema 100-120V 50/60Hz	14
Figuren.....	15
GARANTIEBEWIJS.....	16
TYPEPLAATJE VAN HET APPARAAT	16

“CE/UE”-CONFORMITEITSVERKLARING

DE FABRIKANT :

SANTOS SAS - 140-150, Av. Roger SALENGRO 69120 VAULX-EN-VELIN (LYON) FRANKRIJK

Verklaart dat het hieronder beschreven apparaat dat is bestemd om op de professionele markt te worden gebracht:

Omschrijving : **CITRUSNERS**
Type nummer : **11, 11C, 38, 38C, 52, 52C**

Voldoet aan :

- De reglementaire bepalingen beschreven in de bijlage nr. 1 van de Europese "machines" Richtlijn nummer 2006/42/EG, en aan de nationale invoerende wetgevingen.
- De reglementaire bepalingen van de volgende Europese Richtlijnen en Regelingen:
 - N° 2014/35/UE (Richtlijn lage spanning)
 - N° 2014/30/UE (Richtlijn CEM)
 - N° 2011/65/EU (Richtlijn RoHS)
 - N° 2012/19/EU (Richtlijn DEEE)
 - N° 1935/2004/EU (Verordening) met betrekking tot materiaal en voorwerpen die in contact kunnen komen met voedingsmiddelen.
 - N° 10/2011/EU (Verordening) betreffende materialen en voorwerpen van kunststof, bestemd om met levensmiddelen in contact te komen

Gebruikte Europese geharmoniseerde normen om vermoeden te geven van overeenstemming met de essentiële eisen van de hierboven vermelde richtlijnen:

- NF EN ISO 12100: 2010, Veiligheidsuitrustingen van Machines – Algemene ontwerp principes
- NF EN 60204-1+A1: 2009, Veiligheidsuitrustingen van machines – Elektrische uitrusting van de machines – Algemene regels.
- NF EN 1672-2+A1: 2009, Machines voor voedingsmiddelen – Fundamentele begrippen - Voorschriften met betrekking tot hygiëne.
- NF EN 60335-1: 2013, Veiligheid van huishoudelijke en soortgelijke elektrische toestellen
- EN 60335-2-64+A1: 2004 Part 2-64, Particular requirements for commercial electric kitchen machines. (*Bijzondere vereisten voor commerciële elektrisch keukenapparatuur*)

Opgemaakt in VAULX-EN-VELIN d.d. : **01/05/2020**

Titel van de ondertekenaar: **PRÉSIDENT DIRECTEUR**

Naam van de ondertekenaar: **Aurélien FOUQUET**

Handtekening:



BELANGRIJKE VOORZORGSMATREGELEN

Wanneer u deze machine of een ander elektrisch apparaat gebruikt, neem dan altijd de volgende veiligheidsmaatregelen in acht.

Lees de gehele handleiding.

Opmerking : Voor het gemak bij het lezen van de volgende paragrafen, verwijzen wij naar de schema's aan het eind van de handleiding.

WAARSCHUWINGEN:



1. Dit apparaat niet gebruiken om andere dingen uit te persen dan sinasappels, grapefruits of citroenen.
2. Het apparaat niet schoonmaken met behulp van een waterstraal of hoge druk straal.
3. Het voetstuk mag niet in water ondergedompeld worden.
4. Het apparaat niet gebruiken als de voedingskabel beschadigd is: deze kabel moet dan vervangen worden door een erkende SANTOS verkoper of door de maatschappij SANTOS zelf of door naar behoren gekwalificeerde vakmensen om ieder risico uit te sluiten.
5. Altijd de stekker uit de contactdoos halen voordat men op het apparaat gaat ingrijpen : schoonmaken, onderhoud, groot onderhoud.
6. Het apparaat mag niet in werking gesteld worden op een werkblad met een helling van meer dan 10° ten opzichte van de horizontale lijn. De poten van de machine moeten altijd kunnen steunen op dit blad..
7. Het is verboden andere vervangingsdelen te gebruiken dan de door SANTOS oorspronkelijk verklaarde onderdelen.
8. Niet meerdere apparaten tegelijk aansluiten op dezelfde contactdoos.
9. Het apparaat niet buiten gebruiken.
10. Het apparaat niet installeren in de nabijheid van een warmtebron.
11. Dit is een professioneel apparaat, uitsluitend bestemd voor professioneel gebruik. Het is niet ontworpen voor gebruik in de huiselijke kring.
12. Dit apparaat mag niet gebruikt worden door personen (kinderen inbegrepen) met verminderde lichamelijke, zintuigelijke of geestelijke vermogens of door personen zonder ervaring of kennis, behalve indien zij onder toezicht staan van een persoon verantwoordelijk voor hun veiligheid of tijdens laatstgenoemde voorafgaande instructies hebben ontvangen met betrekking tot het gebruik van het apparaat.
Kinderen moeten in de gaten gehouden worden om zeker te stellen dat zij niet met het apparaat gaan spelen.
13. Deze toestellen zijn bedoeld om te worden gebruikt voor commerciële toepassingen, bijvoorbeeld in keukens van restaurants, kantines, ziekenhuizen en in commerciële ondernemingen zoals batterijen, slagerijen, enz., maar niet voor continue massaproductie van voedsel.

ELEKTRISCHE AANSLUITING :

- De elektrische voeding van het apparaat is beschikbaar in twee enkel fase spanningen :
 - 100-120 V, 50/60 Hz
 - 220-240 V, 50/60 Hz

Bescherming van de lijn : het apparaat moet aangesloten worden op een standaard contactdoos 2 polen + aarde. De installatie moet voorzien zijn van een differentiaal lastschakelaar en een zekering van 16A. **De aarding van het apparaat is verplicht.** (fig. B)

LET OP:



- Alvorens het apparaat aan te sluiten, controleren of de spanning van het stroomnet overeenkomt met deze van uw apparaat. Deze waarde staat vermeld:
 - op het typeplaatje (**16**) dat onder aan het apparaat is aangebracht.
 - op het typeplaatje dat op de laatste pagina van deze handleiding staat.
- Als de voedingskabel (10) beschadigd is, deze kabel moet dan vervangen worden door een erkende SANTOS verkoper of door de maatschappij SANTOS zelf of door naar behoren gekwalificeerde vakmensen om ieder risico uit te sluiten.

LET OP : Controleren of de schakelaar aan / uit (11) wel op de **stand 0** staat alvorens de stekker van het netsnoer (10) in de contactdoos van het stroomnet te steken.

1^{ste} in werking stelling

De onderdelen die in contact met voedingsmiddelen komen naar behoren schoonmaken. (Fig. A).

- De spatstolp (8) verwijderen (model N°52}.
- Het drukknopje (1) verwijderen door het naar boven toe te trekken.
- De kom (2), het vruchtvliesrooster (9) verwijderen {model N°52} evenals het afdekplaatje (3) {modellen N°11 en N°38}.
- De onderdelen afwassen met een standaard afwasmiddel of ze in de vaatwasser schoonmaken.

RECYCLAGE VAN HET PRODUCT AAN HET EINDE VAN DE LEVENSDUUR



Dit apparaat is voorzien van het symbool van de selectieve sortering betreffende afgedankte elektrische en elektronische apparatuur. Dit betekent dat dit product verwerkt moet worden door een selectief inzamelingsstelsel conform de richtlijn 2012/19/EU (WEEE) – deel Professionele Apparaten – zodat het gerecycleerd of uit elkaar gehaald kan worden om de impact ervan op het milieu te verminderen.

Voor meer informatie kunt u contact opnemen met uw verdeler of met SANTOS.

Voor de verwijdering of de recyclage van de componenten van het apparaat, gelieve contact op te nemen met een gespecialiseerde maatschappij of met SANTOS.

De elektronische producten die niet selectief gesorteerd zijn, kunnen mogelijk een gevaar betekenen voor het milieu.

De verpakkingsmaterialen moeten verwijderd en gerecycleerd worden conform de geldende wetgeving.



UW CITRUSPERS N°11- N°38 - N°52

- De citruspers N°11 - N°38 - N°52 is uitermate geschikt voor bars, cafés, hotels, restaurants, cateringbedrijven, verse vruchtensapboetieks ...
- De apparaten N°11 en N°38 zijn samengesteld uit een motorblok van aluminium, een sapkom en 3 drukknoppen van technisch plastic (2 drukknoppen wat betreft het model n° 38).
- De apparaten N°52 zijn samengesteld uit een motorblok van aluminium, een krachtige motor voor intensief gebruik, een kom van roestvrij staal en 3 drukknoppen van plastic en uit een plastic stolp om spatten te voorkomen.
- De citruspers N° 11 - N°38 - N°52 zijn bestemd voor het persen van citroenen, sinasappelen of grape-fruits.
- Zij zijn ideaal voor het bereiden van : vers citroen-, sinasappel- en grape-fruitsap of voor fruitcocktails.

GEBRUIK VAN HET APPARAAT

IN WERKING STELLING :

Let op : het fruit eerst zorgvuldig afwassen alvorens het te persen.

Montage en voorbereiding :

1. Het afdekplaatje (3) op de kom plaatsen (2) {modellen N°11 en N°38}.
2. De kom (2) op het voetstuk (4) zetten.
3. Het vruchtvliesrooster (9) in de kom op zijn plaats brengen.
4. Het drukknopje (1) op de motoras plaatsen (5).
5. De spatstolp (8) op de kom (2) zette, {model N°52}.
6. De citrusvruchten in tweeën snijden.
7. Een glas loodrecht onder het schenktuitje van de kom (2) plaatsen.
8. Het apparaat aan zetten door de schakelaar Aan / Uit (6) op "1" te zetten.
9. De halve citrusvruchten persen, de ene na de andere helft.
10. Als men klaar is, het apparaat uitzetten door de schakelaar Aan / Uit op "0" te zetten.

SCHOONMAKEN :

BELANGRIJK :

- **Altijd en immer het apparaat uitzetten en de steker van het netsnoer (7) uit de contactdoos halen.**

Wij raden aan het apparaat onmiddellijk na gebruik schoon te maken.

Het schoonmaken zal eenvoudiger zijn indien u het apparaat onmiddellijk na gebruik schoonmaakt en niet wacht tot de fruitresten ugedroogd en vastgeplakt zijn in de kom (2), tegen de stolp (8), op het drukknopje (1) of tegen het vruchtvliesrooster (9).

Het voetstuk (4) moet schoongemaakt worden met een zachte en vochtige spons en daarna worden afgedroogd.

ONDERHOUD

Altijd eerst de steker (7) uit de contactdoos halen voordat u een ingreep op het apparaat gaat verrichten.

Deze machine benodigt geen speciaal onderhoud, de lagers zijn levenslang gesmeerd. Als een ingreep noodzakelijk is om onderdelen zoals de elektrische componenten of andere te vervangen, zie dan de lijst onderdelen (explosietekening aan het eind van de handleiding).

Vervangingsdelen



BELANGRIJK: Het is verboden andere dan door SANTOS verklaarde oorspronkelijke vervangingsdelen te gebruiken.

Wij verzoeken u het type, het serienummer en de elektrische karakteristieken die aan de onderzijde van het apparaat genoteerd zijn, te vermelden op uw bestellingen voor vervangingsdelen.

Op de **bestellingen van vervangingsonderdelen** (zie referenties op de explosietekening aan het einde van de handleiding), het volgende aangeven:

- **het type,**
- **het serienummer van het apparaat en**
- **de elektrische karakteristieken (16)**

die op het apparaat vermeld staan.

OPHEFFEN VAN STORINGEN

Probeer zo nauwkeurig mogelijk de oorzaak van de storing op te sporen .

Het apparaat wil niet starten :

- Controleren : de voeding via het stroomnet, de staat van het netsnoer (7).

Het apparaat stopt omdat de motor oververhit is geraakt : (het motorblok voelt warm aan)

De motor wordt beschermd door een geïntegreerde thermische beveiliging. Bij oververhitting zal de motor tot stilstand komen.

- De schakelaar Aan / Uit (6) op de stand **0** zetten, de steker uit de contactdoos halen.
- Wachten tot de motor is afgekoeld (20 tot 45 minuten), de steker weer in de contactdoos (7) steken en dan opnieuw drukken op de schakelaar Aan / Uit (6) (stand **1**).

Als de storing niet verdwijnt, de steker van het apparaat uit de contactdoos halen en de

hulp inroepen van iemand van de servicedienst of contact opnemen met de erkende SANTOS leverancier.

Het apparaat komt tot stilstand naar aanleiding van een overbelasting:

Als de motor stopt tijdens de werking (te hoge druk) kan hij snel heel warm worden waardoor de oververhittingsbeveiliging in werking treedt.

TECHNISCHE KARAKTERISTIEKEN VAN HET APPARAAT

Model		N° 11		N° 38		N° 52	
Voedingsspanning	(V)	220-240	100-120	220-240	100-120	220-240	100-120
Frequentie	(Hz)	50/60	50/60	50/60	50/60	50/60	50/60
Motor : Vermogen							
Opgenomen vermogen	(W)	130	155	130	155	230	260
Snelheid :	(t/mn)	1450 tot 50Hz		1450 tot 50Hz		1450 tot 50Hz	
	(t/mn)	1700 tot 60Hz		1700 tot 60Hz		1700 tot 60Hz	
Cyclus (3)		Intermitterende Cyclus 5min ON / 5min OFF		Intermitterende Cyclus 5min ON / 5min OFF		Continue Cyclus	
Afmetingen : Hoogte	(mm)	350		350		480	
Breedte	(mm)	200		200		230	
Diepte	(mm)	300		300		300	
Hoogte onder schenktuitje	(mm)	125		135		200	
Gewicht : Netto gewicht	(kg)	5		5		10	
Verpakt gewicht	(kg)	5.6		5.6		11	
Geluid : (2)	(dBA)	65		65		65	

(1) Deze waarden worden ter indicatie gegeven. De juiste elektrische karakteristieken van uw apparaat staan vermeld op het typeplaatje.

(2) Geluidsniveau opgemeten in geluidsdruk met belast apparaat op 1 m van zijn as overeenkomstig de norm EN 31201.

(3) Cyclus 5min / 5min:

Dit professionele apparaat is gemaakt voor intermitterend gebruik volgens een cyclus van 5 minuten aan en 5 minuten uit.

Deze cyclus stemt overeen met de werkingstijd die nodig is om de taak uit te voeren en de stilstand die nodig is ter voorbereiding en bediening van de behandelde producten, conform de voorschriften van de norm:

EN 60335-2-64 :2004 Part 2-64: **Particular requirements for commercial electric kitchen machines.** (*Bijzondere vereisten voor commerciële elektrisch keukenapparatuur*)

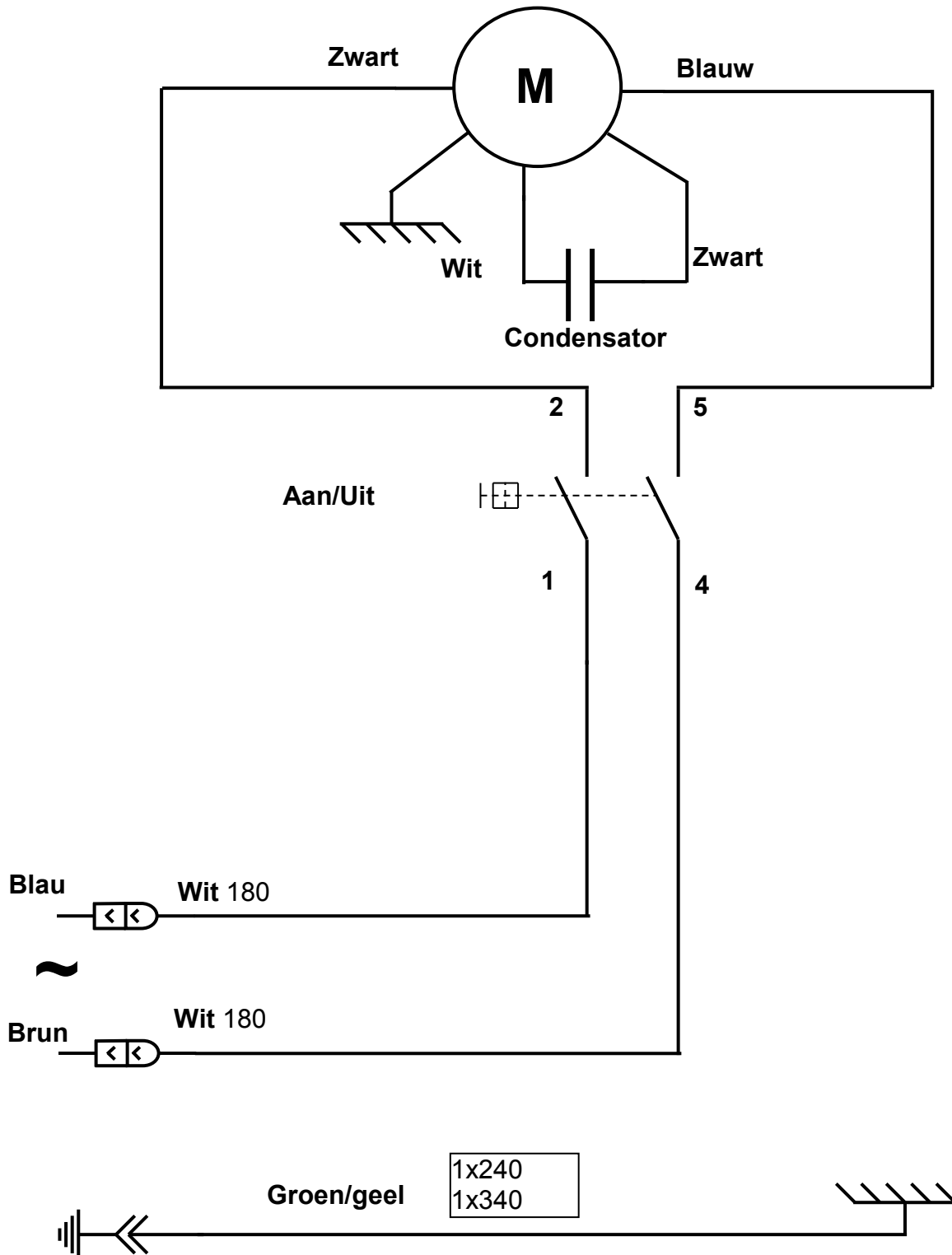


Nr	Beschrijving
1	Drukknopje
2	Sapkom
3	Dekplaatje
4	Voetstuk
5	Motoras
6	Schakelaar aan / uit
7	Steker / netsnoer
8	Spatstolp
9	Vruchtvleesrooster



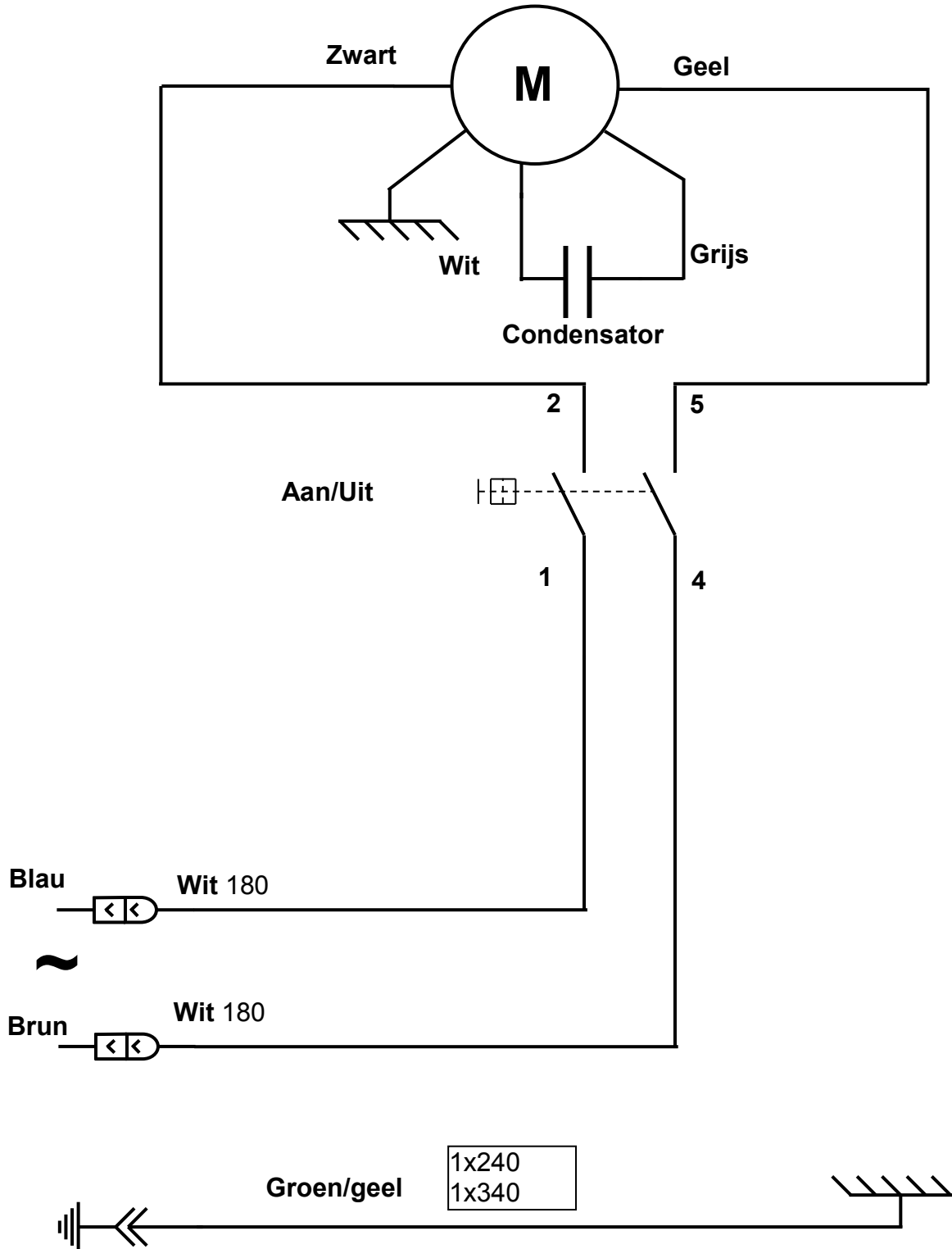
Modellen N°11 en N°38 :

Elektrisch schema 220-240V 50/60Hz



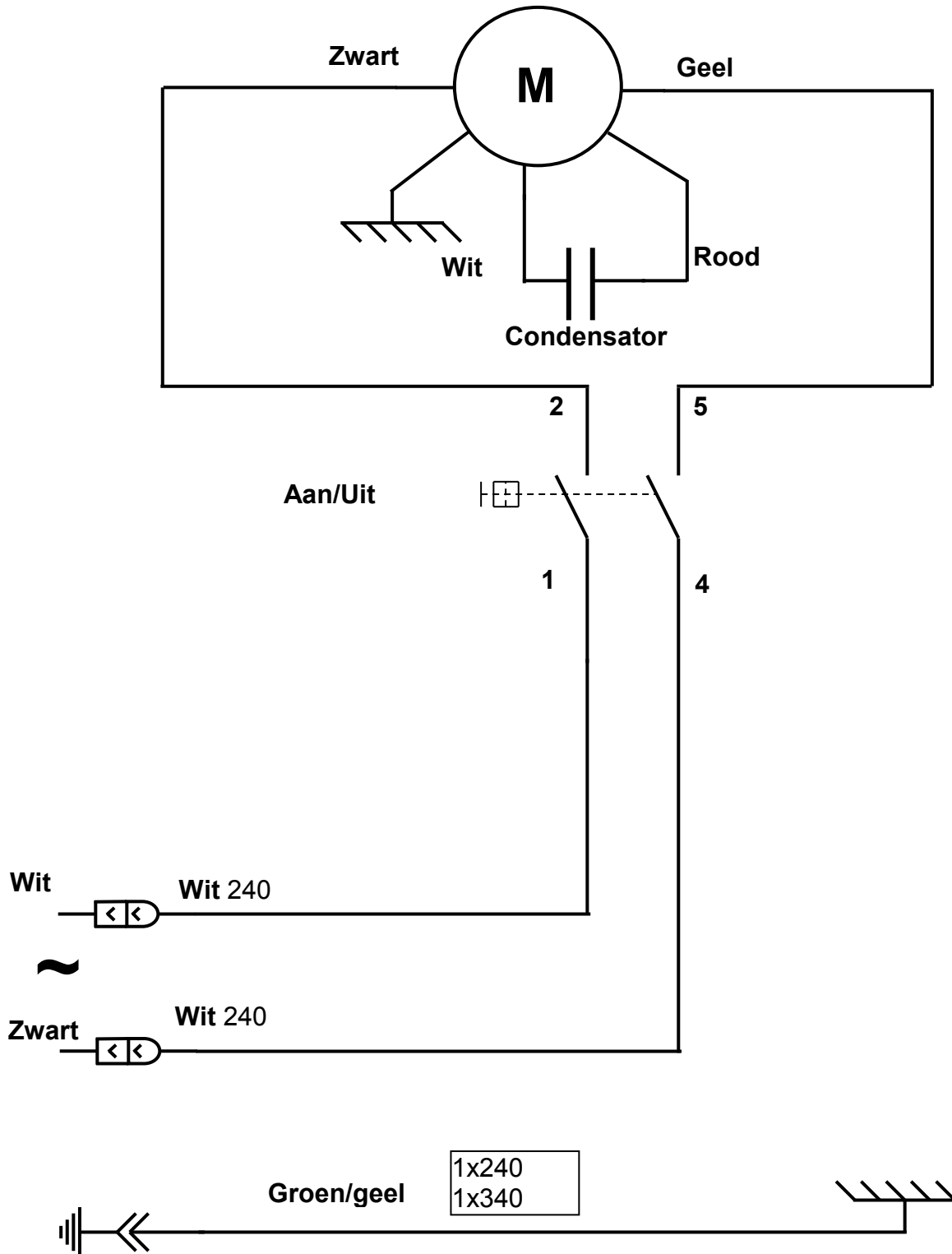
Model N°52 :

Elektrisch schema 220-240V 50/60Hz



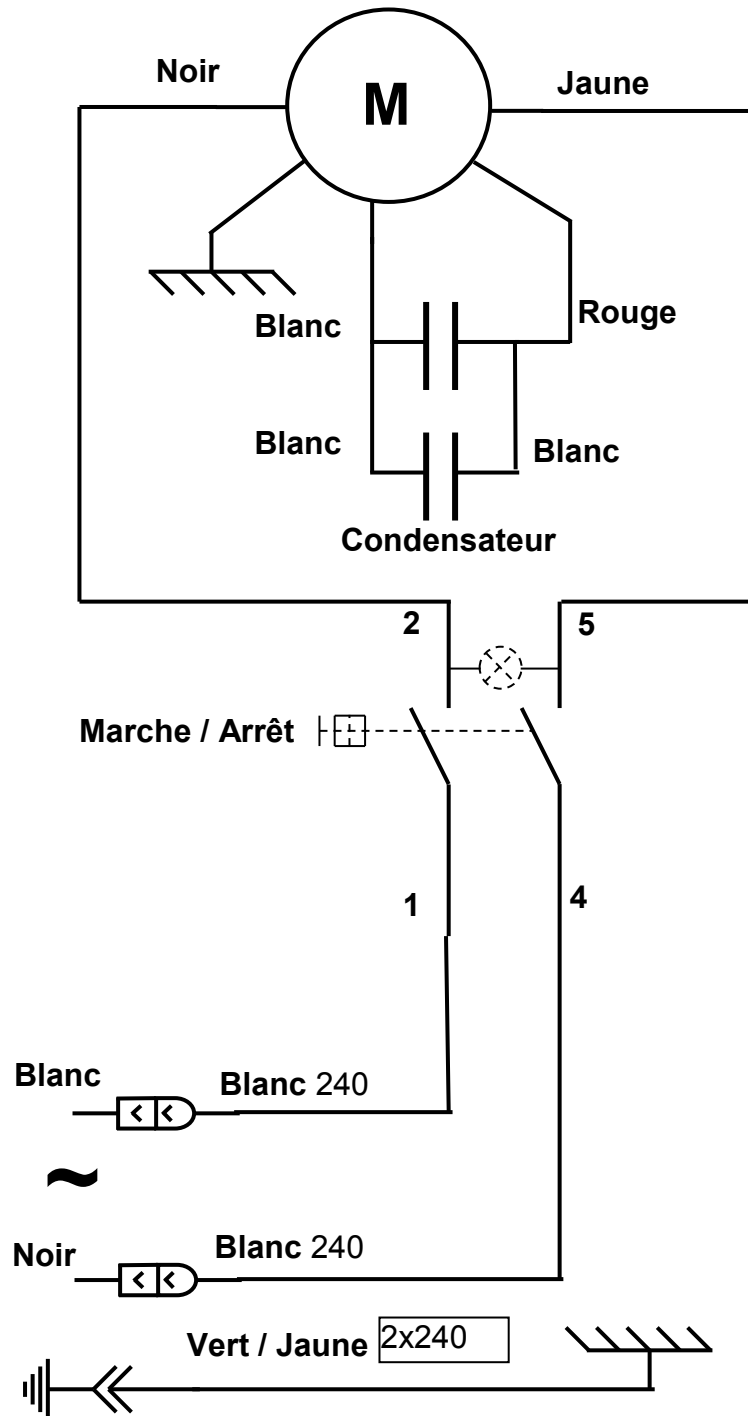
Modellen N°11, N°38:

Elektrisch schema 100-120V 50/60Hz



Modellen N°52:

Elektrisch schema 100-120V 50/60Hz



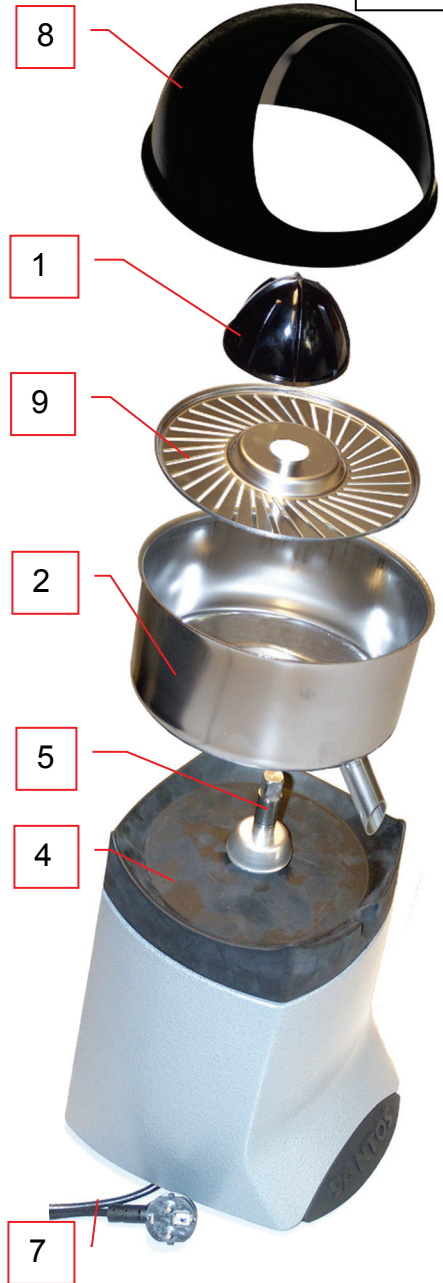
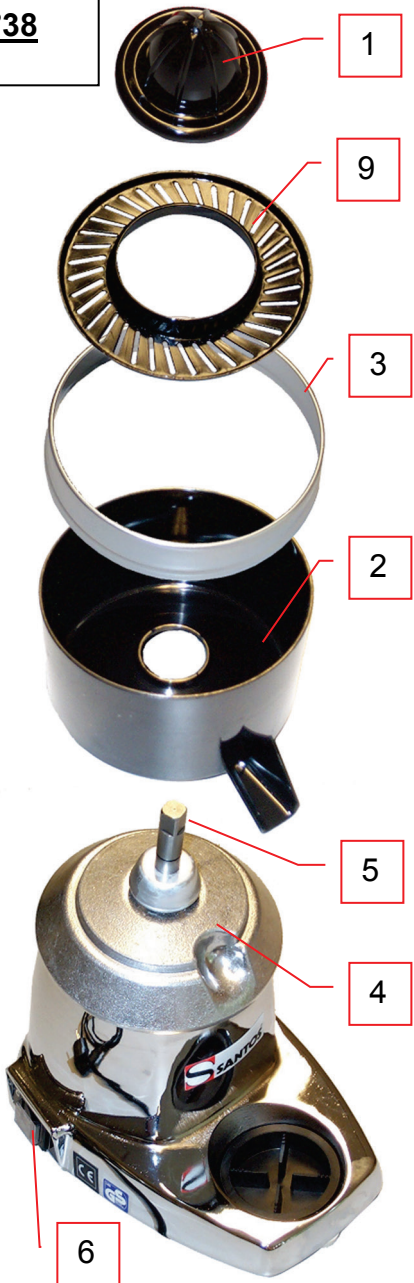


**Model N°11
of
Model N°38**



Model N°52

Fig. A





GARANTIEBEWIJS

GARANTIE / WARRANTY

Since the 01.01.95, all our appliances comply with CE and possess the CE label. Our guarantee is of 24 months from the manufacturing date mentioned on the descriptive plate, except concerning the asynchronous motors (consisting of a rotor and a stator) which are warranted for 5 years from their manufacturing date. Warranty is strictly limited to the free replacement of any part of origin recognized by us as defective due to a defect or building default and identified as belonging to the concerned appliance. Warranty does not apply to damages resulting from installation or use non-complying with our appliance data sheet (user's manual) or in case of an evident lack of maintenance or disrespect of elementary security electric rules. It does not apply in case of regular wear and tear. Any replacement of parts under warranty will be realized after return of the defective part in our workshops, postage paid, supported by a copy of a conformity statement on which appears the serial number of the appliance. Every appliance is equipped with a descriptive plate conforming to the EC recommendations and of which a duplicate exists in the conformity statement (serial number, manufacturing date, electrical characteristics ...). In case of serious damage judged repairable only in our workshops, and after prior consent from our departments, any appliance under guarantee is sent by the Distributor, carriage paid. In case of repairs or reconditioning of appliances not under guarantee, the round trip transport is payable by the distributor. The parts and workforce are invoiced at the current rate. A preliminary estimate can be supplied.

Coffee grinder not using SANTOS original burrs are not taken under guarantee. The warranty conditions, repairs, reconditioning, of the espresso coffee grinder are the object of a specific note. Our guarantee does not extend to the payment of penalties, the repair of direct or indirect damages and notably to any loss of income resulting from the nonconformity or the defectiveness of products, SANTOS's global responsibility being limited to the sale price of the delivered product and to the possible repair of the defective products.

In case of revelation of an imperfection during the warranty period, the Distributor has to, unless a different written agreement of SANTOS, indicate to his customer to stop any use of the defective product. Such a use would release SANTOS of any responsibility.

TYPEPLAATJE VAN HET APPARAAT

SPECIMEN
Voor alle documenten niet geleverd met het apparaat.
Afgedrukt, Gefaxt, Gedownload