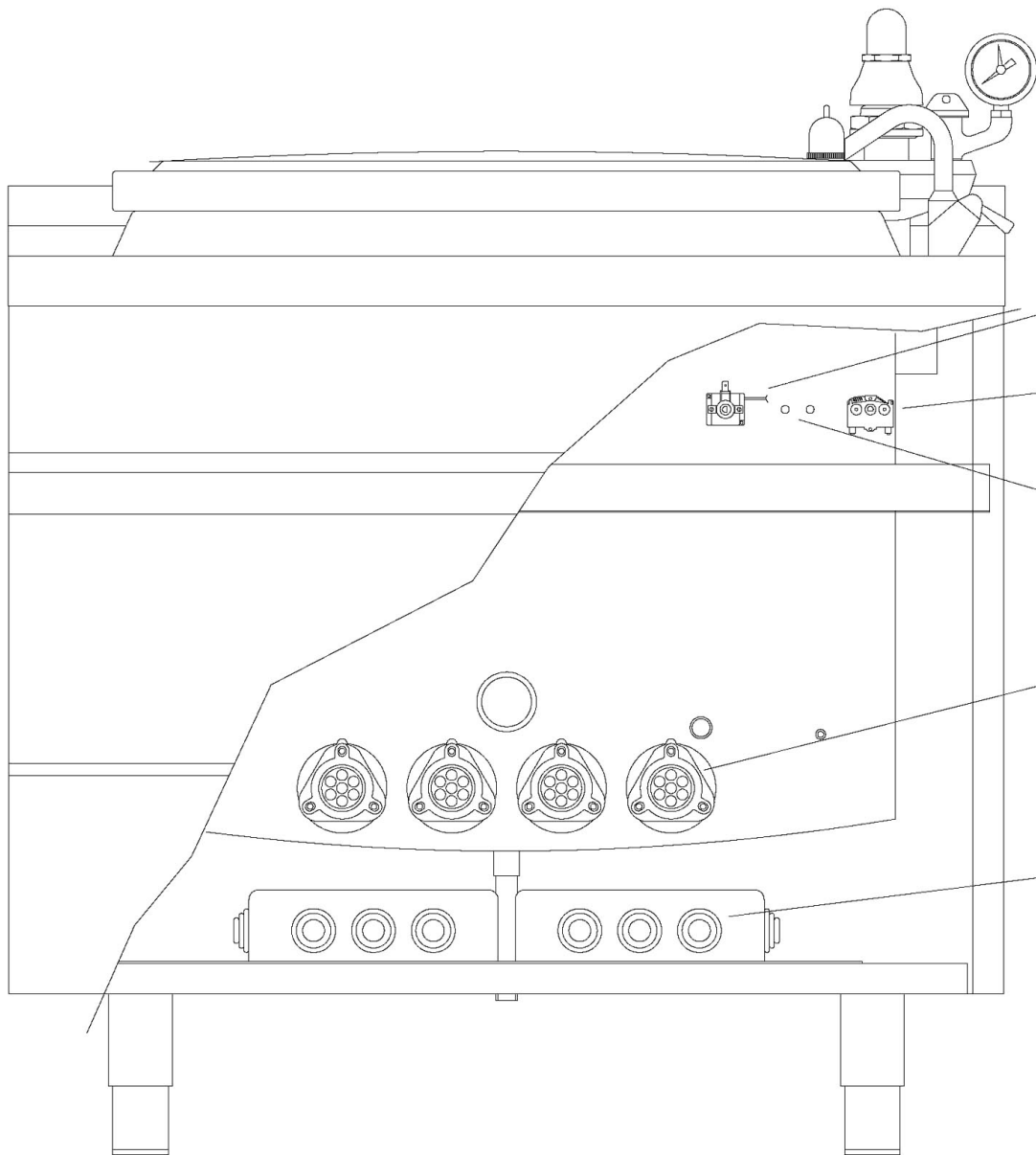


Pos.	Artikelbeschreibung	Description of item	Artikel Nr./Item No.
1	Deckel f. 280021	Lid f. 280021	0SMP012200
	Deckel f. 280022/280023	Lid f. 280022/280023	0SMP0124
1a	Dichtung z. Deckel, 2 lfm f. 280021	Seal f. lid, 2 running meters f. 280021	0106003001
	Dichtung z. Deckel f. 280022/280023	Seal f. lid, f. 280022/280023	010600294
2	Scharnier z. Deckel f. 280021	Hinge f. lid f. 280021	020300086
	Scharnier z. Deckel f. 280022/280023	Hinge f. lid f. 280022/280023	020300108
3	Ablaufsieb für Kochkessel	Drainage filter for cooking pot	296999
4	Verlängerung z. Deckelgriff	Lid handle extension	020200014
5	Griff z. Deckel	Handle f. lid	020200013
6	Einlaufbogen D24, 200 mm	Water inlet bow D24, 200 mm	030200068
	Einlaufbogen D24, 300 mm	Water inlet bow D24, 300 mm	E030200069
7	Mischbatterie	Mixing batterie	030200077
8	Tragstück f. Ventil/Druckanzeiger	Holder f. valve/pressure indicator	030300070
9	Druckabfallventil 3/4 Zoll	Pressure waste valve 3/4"	030300060
10	Sicherheitsventil 0,5 bar	Safety valve 0,5 bar	030300008
11	Propfen 3/4 Zoll	Plug 3/4"	010400061
12	O-Ring, D 28	O-ring, D 28	010500110
13	Manometer 0-1 bar, 1/4 Zoll	Manometer 0-1 bar, 1/4"	018606
14	Verlängerung 1/2.3/4-3,8 Zoll	Extension 1/2.3/4-3,8"	030300071
15	Knebel f. Voll-/Halbleistung	Knob f. full/half power	020200007
16	Knebel f. Thermostat, 30 - 100 °C	Knob f. thermostat, 30 - 100 °C	020200006
17	Kontrolllampe grün	Green indicator light	040200152
18	Kontrolllampe orange	Orange indicator light	040200150
19	Armatur, kpl. 2 Zoll	Armature, cpl. 2"	030200198
20	Ring z. Ablasshahn 2 Zoll	Ring f. drain cock 2"	010200002
21	Dichtung, 2 Zoll	Sealing, 2"	033192
22	Nippel, 2 Zoll x 150	Nipple, 2" x 150	010400008
23	Kontrollhahn	Control cock	030200050
24	Fuß, 2 Zoll f. 280021/280022	Base, 2 " f. 280021/280022	020100020
	Fuß f. 280023	Base f. 280023	0SMP077200
37	Sicherheitsgruppe komplett f. 280021/280022	Safety group complete f. 280021/280022	E0K20229
	Sicherheitsgruppe komplett f. 280023	Safety group complete f. 280023	049293
38	Griff f. Ablasshahn	Handle f. drain cock	042181
39	Seitenwand, links	Left side panel	E057600
40	Seitenwand, rechts	Right side panel	E057400



Elektro-Kochkessel, indirekte Beheizung  
Artikel-Nr.: 280021, 280022, 280023

Ersatzteilliste  
10.03.2015



36

25

26

27

29

28

30

31

32

33

34

35

Pos.	Artikelbeschreibung	Description of item	Artikel Nr./Item No.
25	Thermostat	Thermostat	040100050
26	Nockenschalter	Change over switch	040100004
27	Neonleuchte	Neon lamp	n.m. lieferbar/n. available
28	O-Ring z. Heizkörper	O-ring f. heating element	010500100
29	Heizkörper, 8000 W	Heating element, 8000 W	040400040
	Heizkörper, 9000 W	Heating element, 9000 W	040400042
30	Sicherheitsthermostat	Safety thermostat	040100062
31	Schütz	Contactora	040100023
32	Anschlussklemme	Terminal clamp	040200040
33	Klammer, Phase, 3-polig	Three-pole clamp, phase	040200010
34	Klammer, Neutral, 1-polig	Single-pole clamp, neutral	040200020
35	Klammer, Masse, 1-polig	Single-pole clamp, ground	040200030
36	Niveauregler	Level regulator	06041043
o. Abb./ no pic.	O-Ring z. Ablasshahn	O-ring f. drain cock	010500084
	Feder-Set, links u. rechts	Spring-set, left and right	E02050005
	Winkel f. Anzeigenröhrchen	Angle f. degree tube	010400148
	Füllstandsanzeigerohr	Degree tube	010600350
	Relaisplatine f. autom. Befüllung für 280021	Relay circuit board f. autom. filling f. 280021	04010031
	Rückwand für 280022	Back panel for 280022	E0SMP057800

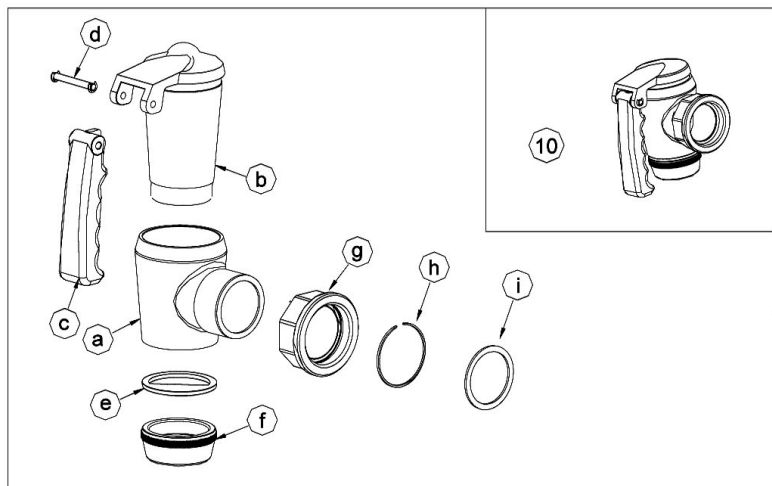
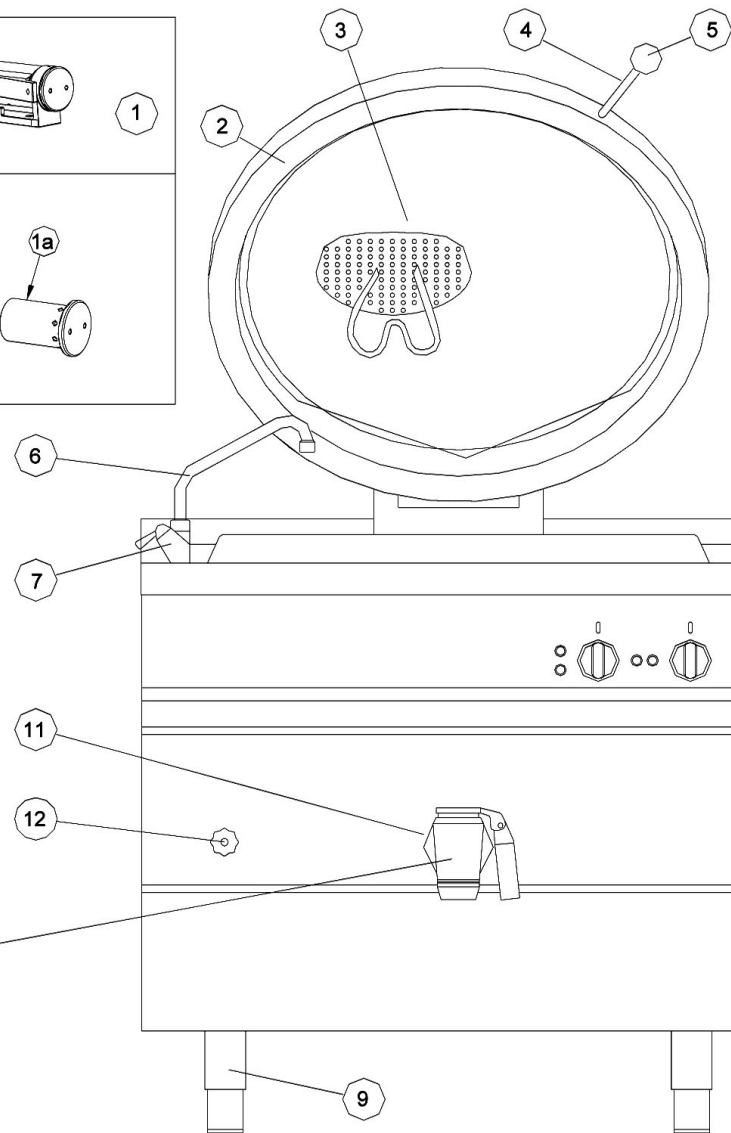
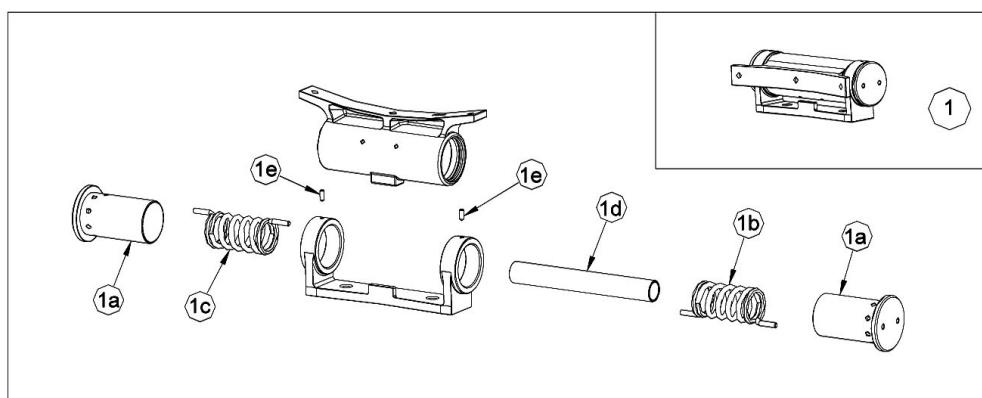


Elektro-Kochkessel, indirekte Beheizung  
Artikel-Nr.: 280021, 280022, 280023

Ersatzteilliste  
10.03.2015

**Validita' esploso**  
**Exploded view validity**  
**Gültigkeit der explosionszeichnung**  
**Validité de la vue éclatée**

<b>MOD.</b>	<b>Da nr.matr. From serial number Ab Gerätenummer Du nr. d'immatr.</b>	<b>A nr.matr. To serial number Bis Gerätenummer Au nr. d'immatr.</b>
280021	024144NH25/2009	
280022	024142NH25/2009	
280023	025999OE19/2010	

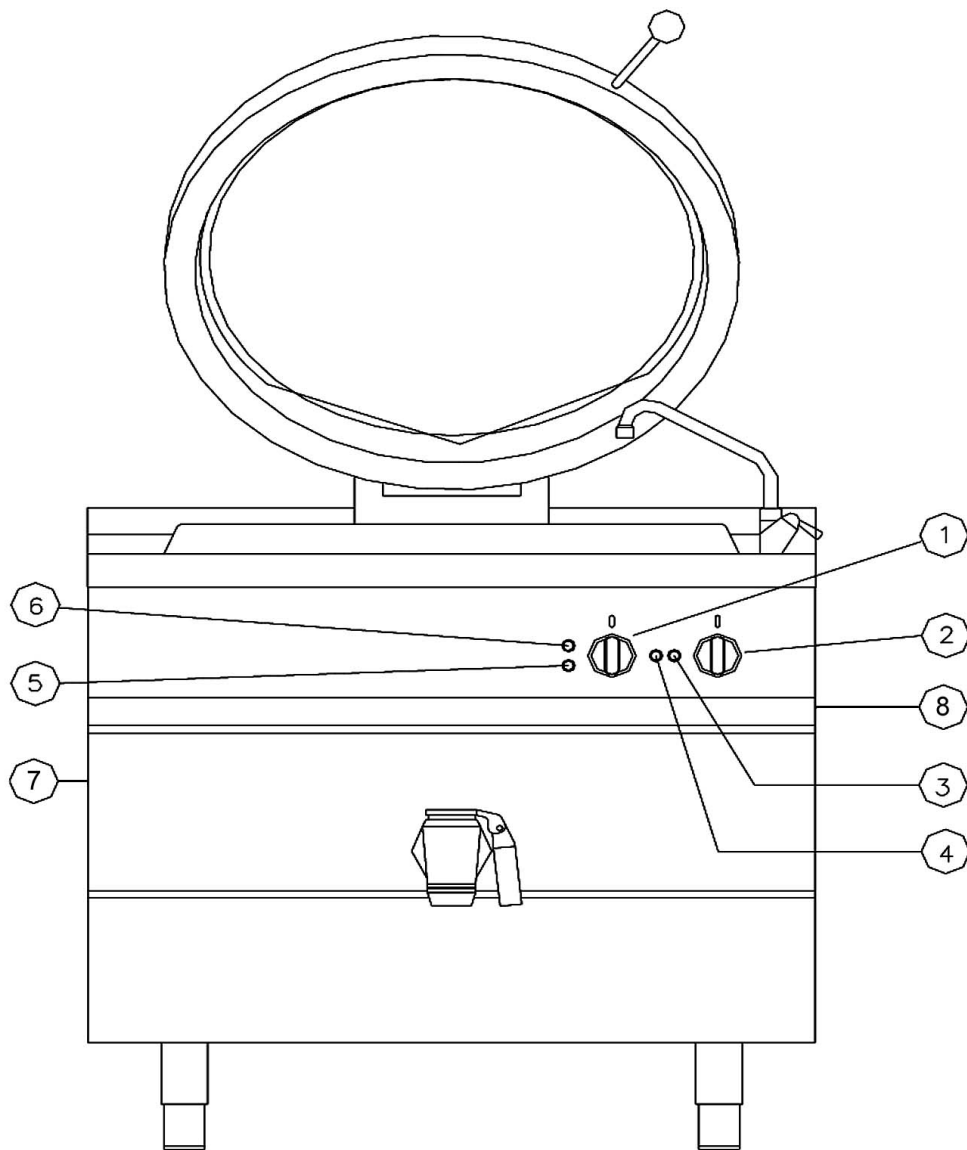


Pos.	Artikelbeschreibung	Description of item	Artikel Nr./Item No.
1	Scharnier z. Deckel f. 280021	Hinge f. lid f. 280021	020300086
	Scharnier z. Deckel f. 280022/280023	Hinge f. lid f. 280022/280023	020300108
1a	Scharnierangel	Hinge	020300087
1b/1c	Feder, rechts f. 280021	Right spring f. 280021	E020500044
	Feder, rechts f. 280022/280023	Right spring f. 280022/280023	020500048
	Feder, links f. 280021	Left spring f. 280021	E020500046
	Feder, links f. 280022/280023	Left spring f. 280022/280023	020500050
1d	Rohr 225 mm, D 30 x 2	Tube 225 mm, D 30 x 2	E0A9905
1e	Inbusschraube M6	Socket screw M6	Auf Anfr./On req.
2	Deckel f. 280021	Lid f. 280021	0SMP012200
	Deckel f. 280022/280023	Lid f. 280022/280023	0SMP0124
3	Ablaufsieb f. Kochkessel	Strainer f. boiling kettles	296999
4	Verlängerung z. Deckelgriff	Lid handle extension	020200014
5	Griff z. Deckel	Handle f. lid	020200013
6	Einlaufbogen D24, 200 mm	Water inlet bow D24, 200 mm	030200068
	Einlaufbogen D24, 300 mm	Water inlet bow D24, 300 mm	E030200069
7	Mischbatterie	Mixing batterie	030200077
8	Sicherheitsgruppe komplett	Safety group complete	049293
8a	Tragstück f. Ventil/Druckanzeiger	Holder f. valve/pressure indicator	030300070
8b	Druckabfallventil 3/4 Zoll	Pressure waste valve 3/4"	030300060
8c	Sicherheitsventil 0,5 bar	Safety valve 0,5 bar	030300008
8d	O-Ring, D 28	O-ring, D 28	010500110
8e	Propfen 3/4 Zoll	Plug 3/4"	010400061
8f	Manometer 0-1 bar, 1/4 Zoll	Manometer 0-1 bar, 1/4"	018606
8g	Reduziernippel 3/8 Zoll M-1/4 Zoll F	Reduction nipple 3/8" M - 1/4" F	Auf Anfr./On req.
8h	Verlängerung 1/2.3/4-3,8 Zoll	Extension 1/2.3/4-3,8"	030300071
9	Fuß, 2 Zoll f. 280021/280022	Base, 2 " f. 280021/280022	020100020
	Fuß f. 280023	Base f. 280023	0SMP077200
10	Armatur, kpl. 2 Zoll	Armature, cpl. 2"	030200198
10a	Gehäuse Hahn	Body tap	Auf Anfr./On req.
10b	Hahn innenteil konisch	Conical male	Auf Anfr./On req.
10c	Griff, thermisch-isoliert	Handle, thermal-insulated	030200182
10d	Bolzen	Pin	E030200184
10e	Ring	Ring	Auf Anfr./On req.
10f	Schließmutter	Locking nut	Auf Anfr./On req.
10g	Anschlussmutter 2 Zoll	Revolving tap 2"	Auf Anfr./On req.
10h	Haltering	Holding ring	Auf Anfr./On req.
10i	Dichtung Teflon D60 x 46 x 2	Gasket Teflon D60 x 46 x 2	Auf Anfr./On req.
11	Ring z. Ablasshahn 2 Zoll	Ring f. drain cock 2"	010200002
12	Kontrollhahn	Control cock	030200050



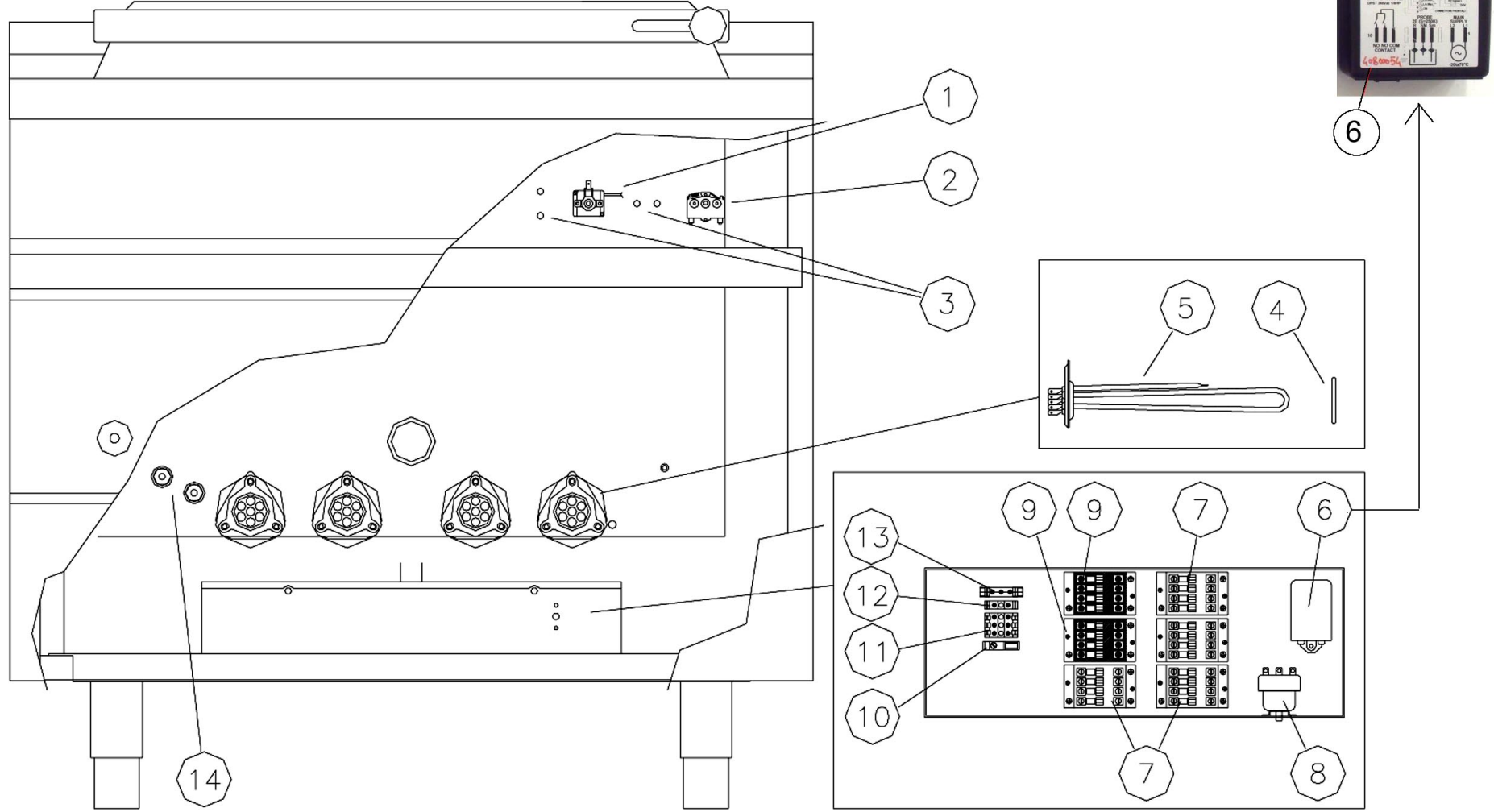
Elektro-Kochkessel, indirekte Beheizung  
Artikel-Nr.: 280021, 280022, 280023

Ersatzteilliste  
10.03.2015









Pos.	Artikelbeschreibung	Description of item	Artikel Nr./Item No.
1	Thermostat	Thermostat	040100050
2	Nockenschalter	Change over switch	040100004
3	Neonleuchte	Neon lamp	Auf Anfr./On req.
4	O-Ring z. Heizkörper	O-ring f. heating element	010500100
5	Heizkörper, 8 kW, 230 V	Heating element, 8 kW, 230 V	E040400048
	Heizkörper, 9 kW	Heating element, 9 kW	040400038
6	Füllstandregulierung	Fill level regulation	040800054
7	Schütz 4P A9/25A	Contactactor 4P A9/25A	040100023
8	Sicherheitsthermostat 180 °C	Safety thermostat 180 °C	040100044
9	Schütz 30A 4P AC1-230V/50HZ	Contactactor 30A 4P AC1-230V/50HZ	040100024
10	Schmelzsicherung, 5 x 20, 3,15 A	Safety fuse, 5 x 20, 3,15 A	040200084
11	Klammer, Phase, 3-polig	Three-pole clamp, phase	040200010
12	Klammer, Neutral, 1-polig	Single-pole clamp, neutral	040200020
13	Klammer, Masse, 1-polig	Single-pole clamp, ground	040200030
14	Sonde	Probe	040800040

