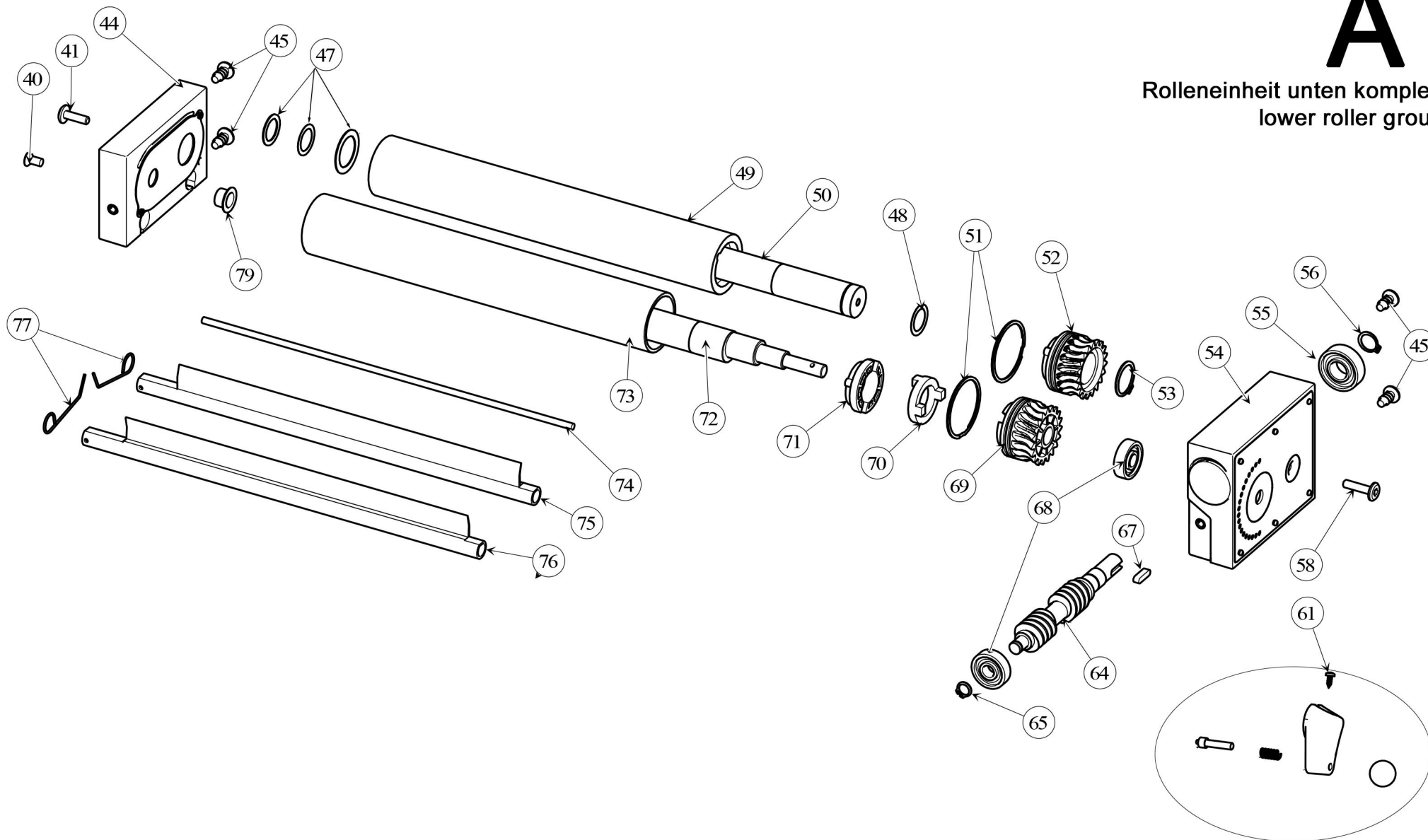




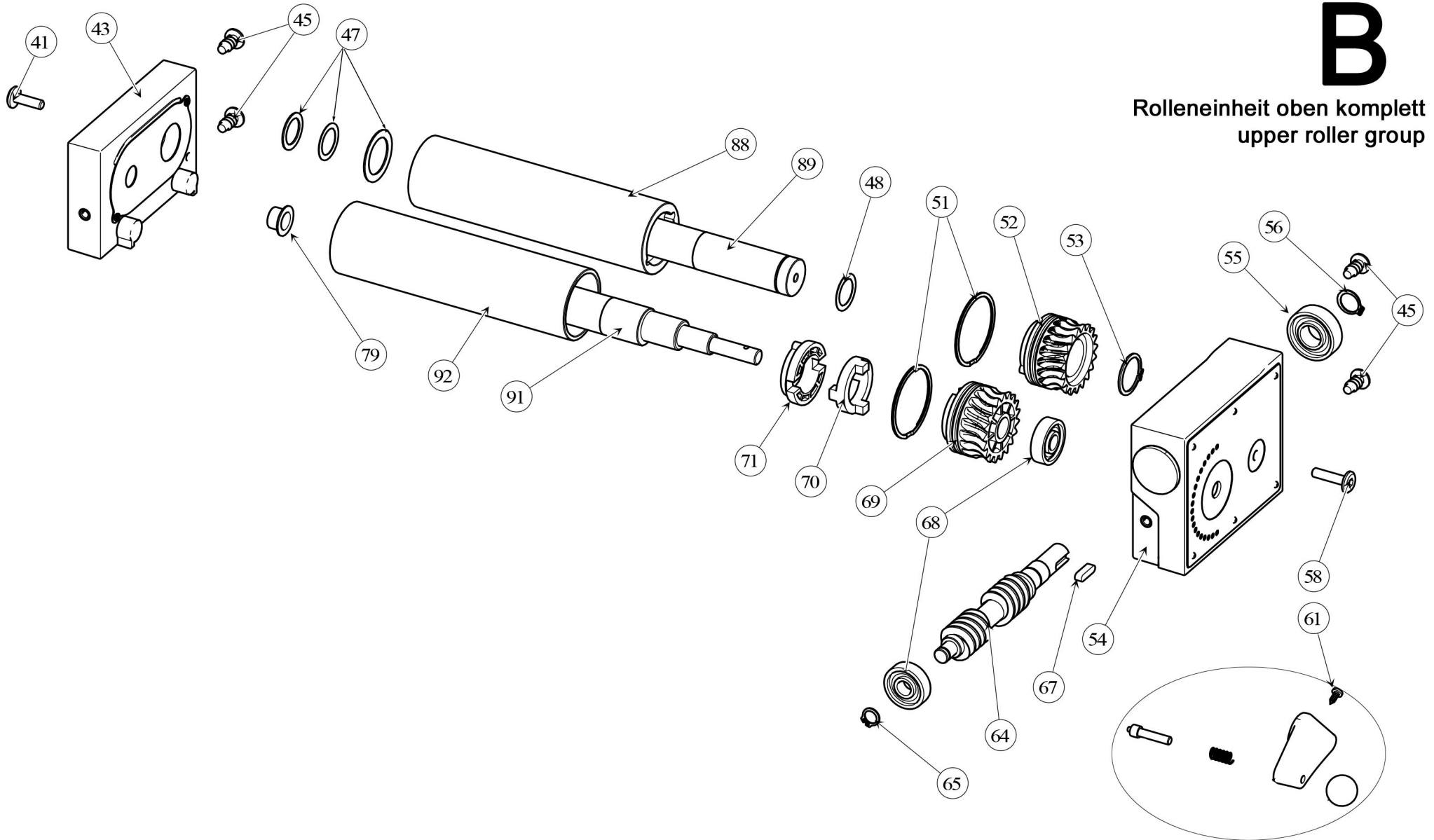
# A


Rolleneinheit unten komplett  
lower roller group



# B

## Rolleneinheit oben komplett upper roller group



Pos.	Artikelbeschreibung	Description of item	Artikel Nr./Item No.
A	Rolleneinheit unten komplett	lower roller group	E0101880A
B	Rolleneinheit oben komplett	upper roller group	E0101880B
43	Block oben links	upper left block	E010188043
44	Block unten links	left lower block	E010188044
45	Schraube für Block	screw for blocks	E010188045
47	Abstandsscheiben (3 St.)	ring thickness (3 pc.)	E010188047
49	Walze außen unten hinten	lower concentric roller	E010188049
50	Walze innen unten hinten	lower concentric pivot	E010188050
51	Sicherungsring	pasta locking gear ring	E010188051
52	Zahnrad hinten	concentric gear axel	E010188052
53	Außensicherungsring 25x1,2	seeger e 25x1,2	E010188053
54	Halterung Rolle oben	upperroller support	E010188054
55	Lager 6202	bearing 6202	E010188055
56	Außensicherungsring 15x1	seeger e 15x1	E010188056
60	Einstellhebel	Adjustment lever	E010188060
64	Schneckenwelle	endless screw	E010188064
65	Außensicherungsring10x1	seeger e 10x1	E010188065
67	Passsfeder 5x5x18	5x5x18 key	E010188067
68	Lager 6200	bearing 6200	E010188068
69	Zahnrad vorne	gear axel	E010188069
70	Anschlussstück	crosscut	E010188070
71	Anschlussstück	crosscut interface	E010188071
72	Walze innen unten vorne	lower shaft bush	E010188072
73	Walze außen unten vorne	lower eccentric roller	E010188073
74	Haltestange	rod protection for under roller	E010188074
75	Teigschaber innen	internal dough scraper	E010188075
76	Teigschaber aussen	external dough scraper	E010188076
77	Feder	spring scraper	E010188077
79	Buchse	shaft bush	E010188079
88	Walze außen oben hinten	upper concentric roller	E010188088
89	Walze innen oben hinten	upper concentric pivot	E010188089
91	Walze innen oben vorne	upper eccentric pivot	E010188091
92	Walze außen oben vorne	upper eccentric roller	E010188092
			
<b>Teigusrollmaschine 3000</b> Artikel-Nr.: 101880		<u>Ersatzteilliste</u> 04.03.2024	Seite 5 / 5