

CE

Bartscher

**GASHERDE MIT ELEKTROBACKOFEN**

GAS STOVE WITH ELECTRIC OVEN

FOURNEAU À GAZ AVEC FOUR ÉLECTRIQUE

CUCINA A GAS CON FORNO ELETTRICO

COCINA A GAS CON HORNO ELÉCTRICO

FOGÕES A GÁS COM FORNO ELÉTRICO

GASFORNUIS MET ELEKTRISCHE OVEN

KUCHNIA GAZOWA Z PIEKARNIKIEM

ELEKTRYCZNYM

2952271 / FAE92M00

2952481 / FAE93M00



DE

GB

FR

IT

ES

PT

NL

PL

INSTALLATIONS-, BEDIENUNGS-  
UND WARTUNGSANWEISUNGEN

INSTALLATION, OPERATING  
AND MAINTENANCE INSTRUCTIONS

MANUEL D'INSTALLATION,  
D'UTILISATION ET D'ENTRETIEN

MANUALE DI INSTALLAZIONE,  
USO E MANUTENZIONE

MANUAL DE INSTALACIÓN,  
USO Y MANTENIMIENTO

MANUAL DE INSTALAÇÃO,  
UTILIZAÇÃO E MANUTENÇÃO

HANDLEIDING VOOR INSTALLATIE,  
GEBRUIK EN ONDERHOUD

WSKAZÓWKI DOTYCZĄCE INSTALACJI,  
UŻYTKOWANIA I KONSERWACJI



Rev.-Nr.: 01-2017

**DE** TECHNISCHE ÄNDERUNGEN VORBEHALTEN!

**GB** TECHNICAL CHANGES RESERVED!

**FR** SOUS RÉSERVE DE MODIFICATIONS TECHNIQUES !

**IT** CI RISERVIAMO LA POSSIBILITÀ DI INTRODURRE MODIFICHE TECNICHE!

**ES** ¡SE RESERVA EL DERECHO A INTRODUCIR MODIFICACIONES TÉCNICAS!

**PT** SUJEITO A ALTERAÇÕES TÉCNICAS!

**NL** TECHNISCHE WIJZIGINGEN VOORBEHOUDEN!

**PL** WPROWADZANIE ZMIAN TECHNICZNYCH ZASTRZEŻONE!

# 1. ÍNDEX

1. ÍNDEX.....	1
2. ÍNDICE.....	2
3. SEGURIDAD .....	3
4. CONSEJOS Y ADVERTENCIAS GENERALES .....	4
4.1. Consejos generales.....	4
4.2. Descripción del aparato .....	4
4.3. Seguridades .....	5
4.4. Placa de identificación.....	5
4.5. Sustitución de los subconjuntos.....	6
5. OPERACIÓN Y FUNCIONAMIENTO.....	6
5.1. Descripción de la operación.....	6
5.2. Encendido de los quemadores de gas.....	7
5.3. Encendido y apagado del horno .....	7
5.4. Indicaciones de uso del aparato .....	8
6. LIMPIEZA Y MANTENIMIENTO.....	8
6.1. Instrucciones de limpieza y mantenimiento .....	8
6.2. Mantenimiento correcto.....	8
6.3. Limpieza de la placa de cocción .....	9
6.4. Limpieza del horno .....	9
7. PROBLEMAS DE FUNCIONAMIENTO .....	10
8. INSTALACIÓN.....	11
8.1. Embalado y desembalado.....	11
8.2. Instalación (técnico de servicio) .....	11
8.3. Evacuación de productos de combustión .....	12
8.4. Montaje del aparato en serie.....	12
8.5. Conexión de gas (técnico de servicio) .....	12
8.6. Conexión a la corriente (técnico de servicio) .....	13
8.7. Rearme a otro tipo de gas (técnico de servicio) .....	13
8.8. Inspección (técnico de servicio) .....	14
9. PREFERENCIAS (técnico de servicio) .....	14
9.1. Ajuste mínimo de la válvula del quemador de la placa de calefacción.....	14
9.2. Sustitución de las toberas y ajuste del suministro del aire primario de los quemadores de gas.....	15
9.3. Sustitución de la tobera de la llama encendedora del quemador de gas .....	15
10.ELIMINACIÓN DEL APARATO.....	16
ANEXOS.....	I

## 2. ÍNDICE

### A

Ajuste de la entrada del aire primario de los quemadores de gas 15  
Ajuste mínimo de la válvula del quemador de la placa de calefacción. 14

### C

Conexión a la corriente 13  
Conexión de gas 12  
Consejos generales 4

### D

Descripción de la operación 6  
Descripción del aparato 4  
Desembalado 11

### E

ELIMINACIÓN DEL APARATO 16  
Embalado 11  
Encendido de los quemadores de gas 7  
Encendido y apagado del horno 7  
Evacuación de productos de combustión 12

### H

**Horno - termostato de seguridad 5**

### I

Indicaciones de uso del aparato 8  
Inspección 14  
Instalación 11  
Instrucciones de limpieza y mantenimiento 8

### L

Limpieza de la placa de cocción 9  
Limpieza del horno 9

### M

Mantenimiento correcto 8  
Montaje del aparato en serie 12

### P

Placa de identificación 5  
PREFERENCIAS 14  
PROBLEMAS DE FUNCIONAMIENTO 10

### R

Rearme a otro tipo de gas 13

### S

SEGURIDAD 3  
Seguridades 5  
Sustitución de la tobera 15  
Sustitución de la tobera de la llama encendedora del quemador de gas 15  
Sustitución de los subconjuntos 6

### 3. SEGURIDAD



**Antes de usar el aparato lea detenidamente estas instrucciones y advertencias contenidas en este manual.**

El manual contiene información básica sobre el uso seguro y mantenimiento del aparato.

Guarde el manual para futuras consultas.

Durante el diseño y la fabricación, el fabricante hizo todo lo posible a fin de evitar riesgos para la seguridad y salud de las personas que operen el aparato.

Lea detenidamente las instrucciones contenidas en este manual y las indicaciones colocadas en el aparato. En particular, es recomendable respetar todas las instrucciones de seguridad.

No intervenga ni retire dispositivos de seguridad instalados. La inobservancia de estas instrucciones podrá dar lugar a riesgos para la seguridad y salud de las personas.

Es recomendable realizar varias pruebas a fin de conocer la disposición y las principales funciones de los elementos de operación, especialmente aquellos que sirven para conectar y desconectar el aparato.

El aparato puede usarse solo para los fines previstos, cualquier otro uso del mismo se considera uso disconforme.

El fabricante no asume responsabilidad de daños materiales o corporales surgidos a consecuencia del uso incorrecto o erróneo del aparato.

Cualquier trabajo relacionado con el mantenimiento que requiera cualificaciones técnicas determinadas o capacidades especiales podrá ser llevado a cabo solo por el personal cualificado.

A fin de garantizar la higiene y proteger los alimentos contra la contaminación, todos los elementos que están en contacto directo o indirecto con los mismos y todas las áreas colindantes deben limpiarse con esmero. Para ello, se deben usar solo agentes de limpieza previstos para el contacto con los alimentos; evite el uso de agentes inflamables o nocivos para la salud.



**Siempre después de usar el aparato asegúrese de que todos los quemadores y elementos de control están apagados y los cables de alimentación de corriente y gas desconectados.**



El aparato durante su instalación, colocación, fijación y conexión a la corriente y al gas requiere la aplicación de unas medidas de seguridad (Capítulo 8 "INSTALACIÓN").



Si el aparato no se usa por más tiempo, deben desconectarse no solo los cables de alimentación, sino también limpiarse todas las partes internas y externas del aparato (Capítulo 6 "LIMPIEZA Y MANTENIMIENTO").



No limpie el aparato con el chorro de agua.

## 4. CONSEJOS Y ADVERTENCIAS GENERALES

### 4.1. Consejos generales

Este manual de instrucciones fue elaborada por el fabricante a fin de proporcionar información necesaria para el trabajo con el aparato al personal autorizado.

Es recomendable que tal personal lea detenidamente su contenido y lo aplique en su trabajo.

La lectura de información contenida en este documento permitirá evitar riesgos para la seguridad y salud de las personas.

Guarde este manual durante toda la vida útil del aparato, en un lugar conocido y de fácil acceso, para que en cualquier momento se pueda consultarlo.

A fin de sobresaltar la información importante en el texto o prestar atención a los datos relevantes se usaron símbolos especiales descritos a continuación:

#### Advertencia



**Indica instrucciones de seguridad importantes. A fin de evitar riesgos para la seguridad y salud de las personas y no causar daños adopte procedimientos adecuados.**

#### Atención



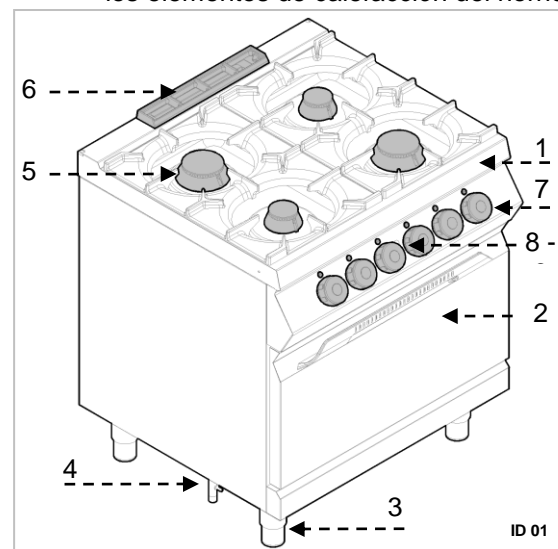
Indica la información técnica especialmente importante que no se podrá despreciar

### 4.2. Descripción del aparato

LA COCINA A GAS CON HORNO ELÉCTRICO, adelante el aparato se diseñó y fabricó para la preparación de alimentos en el sector gastronómico.

- 1) Placa de cocción
- 2) Horno
- 3) Pies de nivelación ajustables
- 4) Conexión de gas
- 5) Quemador de gas: de hierro esmaltado de diferentes potencias, en función del diámetro.
- 6) Campana de extracción de humos del horno.
- 7) Perillas reguladoras del quemador de gas: ajustan la entrada de gas a los quemadores
- 8) Perilla del termostato del horno: ajusta la temperatura del horno eléctrico.

- 9) Selector del horno: conecta o desconecta los elementos de calefacción del horno.



### 4.3. Seguridades

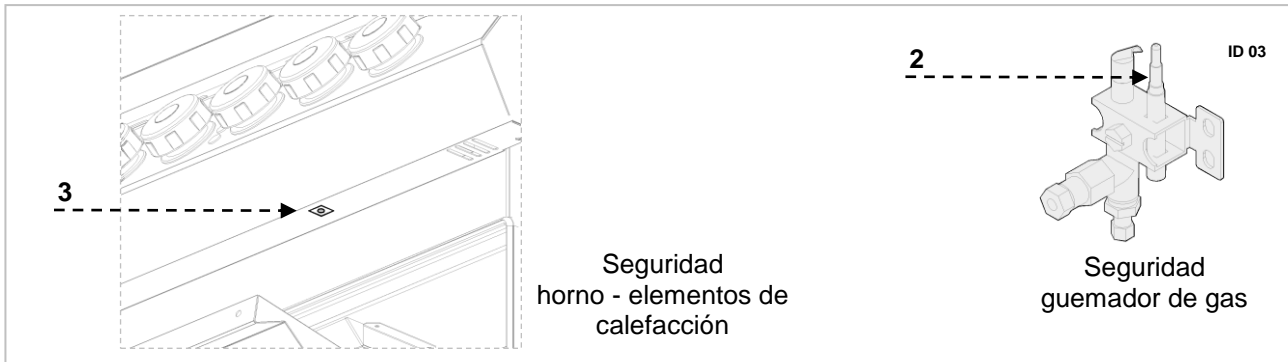
El aparato dispone de los siguientes sistemas de seguridad siguientes: En la figura se muestra la disposición de los dispositivos.

1. **Válvula de gas:** para abrir y cerrar la manguera de alimentación del gas.
2. **Termopar de seguridad** Bloquea el suministro de gas, si la llama se apaga.

3. **Horno-termostato de seguridad:** bloquea la alimentación del horno de energía eléctrica en caso de sobrecalentamiento.



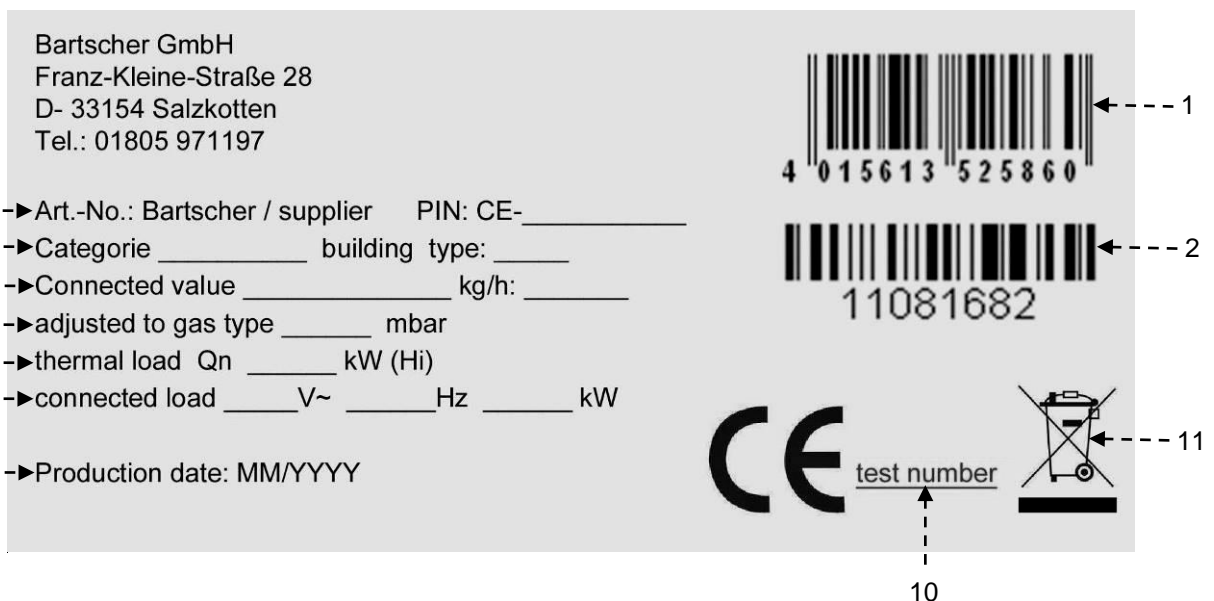
**Cada día compruebe si los dispositivos de seguridad están debidamente instalados y fiables.**



### 4.4. Placa de identificación

La placa de identificación mostrada está fijada directamente en el aparato. En la placa se dan todas las indicaciones e información necesaria para el uso seguro del aparato.

- 1) Número EAN
- 2) N° de serie
- 3) Código / N° de modelo / N° de certificado CE
- 4) Categoría del aparato / tipo de construcción
- 5) Valor de conexión / Consumo de gas
- 6) Ajustes de fábrica para el tipo determinado de gas
- 7) Carga térmica
- 8) Potencia y tensión de alimentación: Potencia / Frecuencia / Tensión de alimentación
- 9) Fecha de fabricación
- 10) Declaración de conformidad CE
- 11) Símbolo REEE



## 4.5. Sustitución de los subconjuntos



**Antes de proceder a la sustitución de un subconjunto, active todos los dispositivos de seguridad existentes en el aparato. Sobre todo, hay que cerrar la llave de paso de gas y asegurar el acceso al aparato que, en caso de activación, podrá provocar situaciones inesperadas con riesgo de seguridad y salud de las personas.**

Si resulta necesario, sustituya los subconjuntos gastados por piezas de recambio originales.



No asumimos responsabilidad de daños de personas o subconjuntos producidos por haber empleado piezas de recambio no originales e intervenido en el aparato sin autorización del fabricante. Tales circunstancias podrían cambiar requisitos de seguridad.

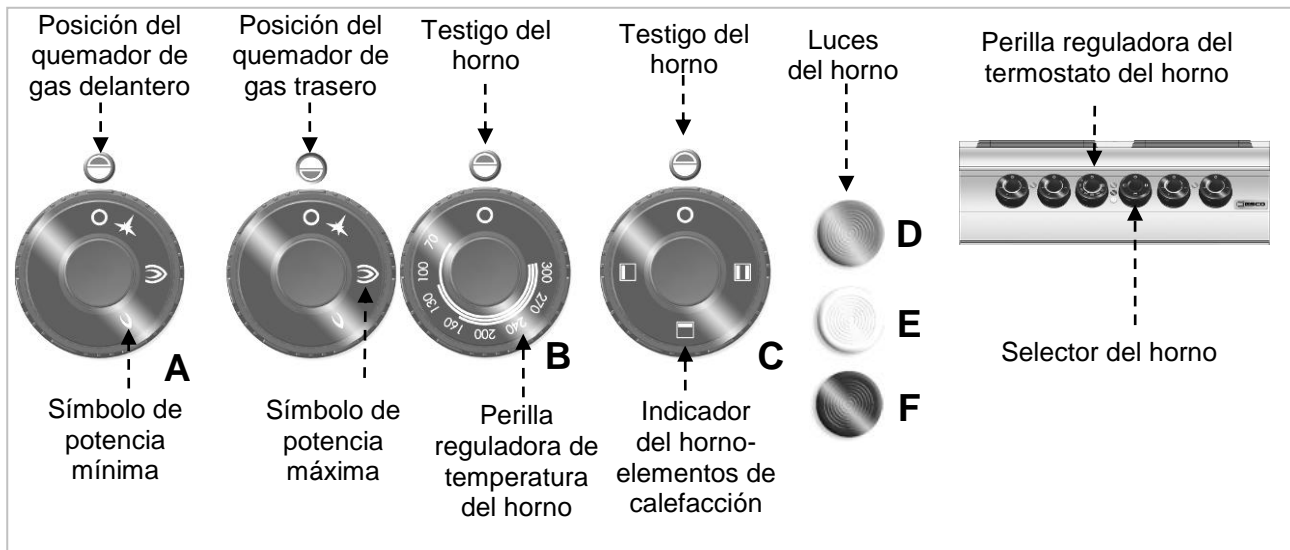
## 5. OPERACIÓN Y FUNCIONAMIENTO

### 5.1. Descripción de la operación.

Los elementos de control de las funciones más importantes están situados en el panel de operación del aparato.

- A) Perilla reguladora del quemador de gas:** para encender, apagar o ajustar el quemador de gas correspondiente.
- B) Perilla del termostato del horno:** ajusta la temperatura del horno eléctrico

- C) Selector del horno:** activa el elemento de calefacción superior, inferior o ambos.
- D) Testigo verde:** indica la alimentación del aparato.
- E) Testigo blanco:** indica el calentamiento del horno.
- F) Testigo rojo:** indica la activación de los termostatos de seguridad.





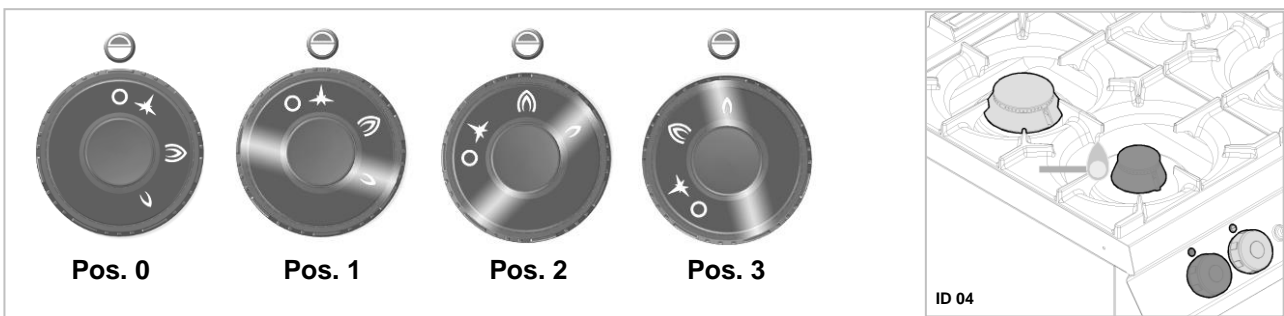
## 5.2. Encendido de los quemadores de gas

### ENCENDIDO

- A) Pulse la perilla reguladora del quemador de gas seleccionado y gírelo a la izquierda para encender la llama de encendido (**posición 1**). Encienda la llama con una cerilla.
- B) Mantenga pulsado la perilla reguladora por aprox. 10 segundos para calentar el elemento térmico, luego suelte la perilla.
- C) Para encender el quemador de gas gire la perilla reguladora a la izquierda (**posición 2**).
- D) Ajuste la potencia del quemador de gas (**posición 3**).

### APAGADO

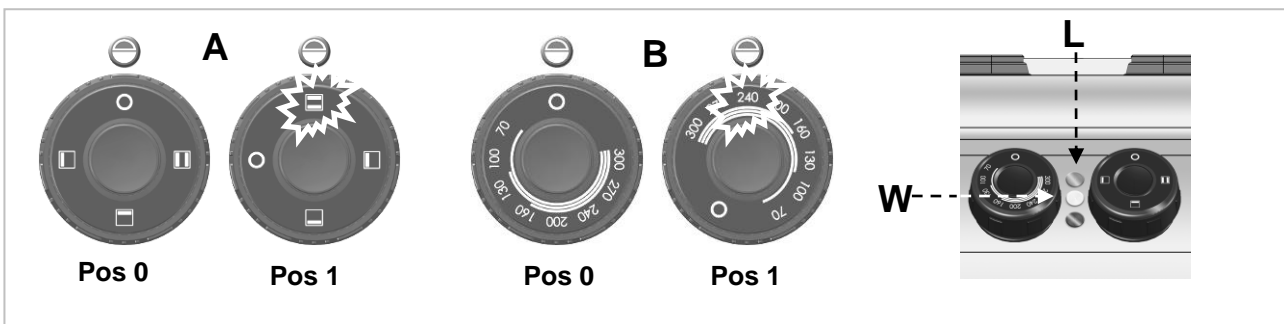
- A) Para apagar el quemador de gas gire la perilla reguladora a la derecha (posición 1).
- B) Para apagar la llama de encendido gire la perilla reguladora a la derecha (posición 0).



## 5.3. Encendido y apagado del horno

- A) Active el interruptor automático para conectar la alimentación de energía eléctrica.
- B) Gire el selector del horno **A** para activar los elementos de calefacción del horno. Se encenderá el piloto verde de conexión a la red (**L**).
- C) Gire la perilla del termostato del horno y ajústela a la temperatura entre 70 °C y 300 °C. Cuando las mangueras de calefacción están conectadas, se enciende el testigo rojo (**W**).
- D) Gire el selector del horno (**A**) para encender o apagar el elemento de calefacción superior, inferior o ambos.
- E) Para apagar el horno, gire el selector del horno (**A**) a la posición **0**. Luego gire la perilla del termostato (**B**) a **0**.
- F) En caso de avería, se enciende el testigo rojo.

Temperatura °C	70	100	130	160	200	240	270	300
Tiempo en minutos	1' 30"	3'	4' 30"	6'	8'	11'	14'	17'



## 5.4. Indicaciones de uso del aparato

Si no se piensa usar el aparato por más tiempo, siga el procedimiento descrito a continuación:

1. Cierre la válvula de corte de gas:
2. Limpie bien el aparato y la superficies colindantes.
3. Aplique una capa de vaselina en las superficies de acero inoxidable.
4. Realice todos los trabajos de mantenimiento.
5. Deje el aparato sin tapa con las cámaras de cocción abiertas.

A fin de garantizar el uso correcto del aparato siga las siguientes instrucciones:

- Use solo accesorios recomendados por el fabricante.
- Verifique si el fondo del horno está bien colocado.
- Caliente el horno antes de usar.



No use el horno con la puerta parcialmente abierta.



Para dorar el alimento, colóquelo en la parrilla superior y encienda el elemento de cocción superior.

- Mantenga limpios el aparato y la zona alrededor.
- Para limpiar use solo detergentes destinados al uso en el sector de alimentos.

Con regularidad encomienda la ejecución de los siguientes trabajos de mantenimiento a los empleados especializados:

- Control de presión y hermeticidad de la instalación de gas;
- Control de funcionalidad de los elementos térmicos;
- Control de funcionamiento correcto de la campana de extracción y su limpieza, si procede;
- Control y engrase de las válvulas de gas, si procede.

## 6. LIMPIEZA Y MANTENIMIENTO

### 6.1. Instrucciones de limpieza y mantenimiento



**Antes de proceder a los trabajos de mantenimiento active todos los dispositivos de seguridad existentes en el aparato.**

**Desconecte la alimentación eléctrica con el interruptor automático.**

**Sobre todo, hay que cerrar la llave de corte de gas y asegurar el acceso a los dispositivos que, en caso de activación, podrán provocar situaciones inesperadas con riesgo para la salud de las personas.**

### 6.2. Mantenimiento correcto

El mantenimiento adecuado incluye la limpieza diaria de todas las partes que están en contacto con los alimentos y el mantenimiento sistemático del quemador y las toberas.

El mantenimiento adecuado permite obtener el mejor rendimiento, la vida útil más larga del aparato y el funcionamiento correcto de los dispositivos de seguridad.

Nunca dirija el chorro de agua ni la lavadora de alta presión hacia el aparato.

Para limpiar las superficies de acero inoxidable no use lana de hierro ni cepillo de hierro, ni rascador de hierro, dado que podrán dejar partículas de hierro en la superficie del aparato que, debido a la oxidación, podrán causar la formación de herrumbre.

Para remover restos secos use raspador de madera o de plástico o esponja blanda de limpieza.

En caso de paradas prolongadas de uso del aparato, aplique una capa de aceite de vaselina en todas las superficies de acero inoxidable.



**No use agentes de limpieza que contengan sustancias peligrosas o nocivas para la salud (disolventes, gasolina, etc.).**

En intervalos de tiempo regulares controle el funcionamiento de los termostatos de seguridad y los aparatos eléctricos.

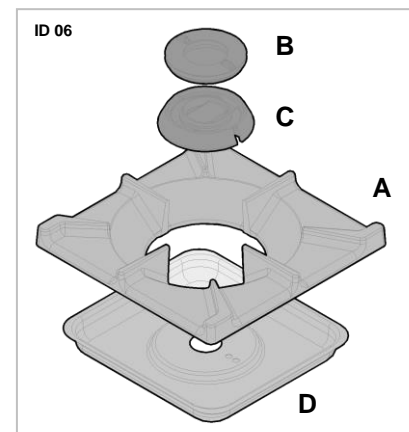
### 6.3. Limpieza de la placa de cocción

Siga el procedimiento descrito a continuación:

- Extraiga las perillas de los quemadores de gas (A).
- Remueva el distribuidor de la llama B.
- Limpie bien el cuerpo del quemador (C) y distribuidor de la llama (B).
- Limpie bien la cubeta D usando un paño suave y detergente neutro.
- Seque bien las superficies limpiadas y vuelva a instalar los componentes.



**Proteja el interior del quemador de gas contra la entrada de impurezas a fin de evitar el funcionamiento correcto del quemador y el bloqueo de las toberas.**



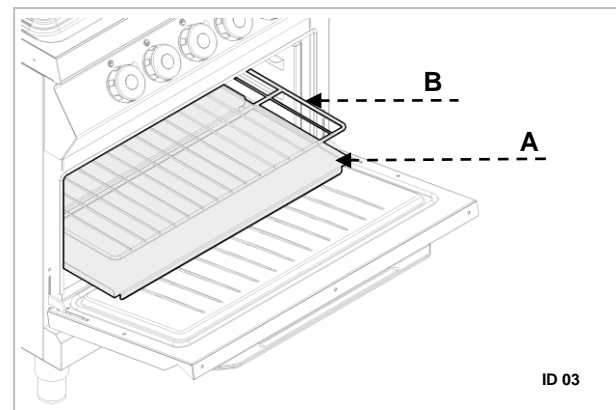
### 6.4. Limpieza del horno

Cuando el horno está frío se pueden retirar el fondo y las perillas.

Una vez limpiado, encienda el horno sin carga a fin de evitar la corrosión.

Siga el procedimiento descrito a continuación:

- Retire el fondo (A) y la parrilla (B) del horno, límpielos bien.
- Limpie el interior del horno removiendo eventuales manchas quemadas que puedan afectar al funcionamiento correcto.
- Seque bien las superficies limpiadas y vuelva a instalar los componentes.



## 7. PROBLEMAS DE FUNCIONAMIENTO

La información siguiente sirve para identificar y eliminar eventuales problemas en el funcionamiento que podrán surgir durante el uso del aparato.

Algunas de estas averías podrán eliminarse por su propia cuenta, en los demás se requieren conocimientos específicos. Tales problemas podrán ser eliminados únicamente por empleados cualificados.

Problema	Causa	Solución
Olor a gas.	A veces se emite al apagar la llama.	Cierre la válvula de gas y ventile el local.
La llama de encendido no se enciende.	El encendido por chispa no funciona.	Compruebe el funcionamiento de los dispositivos de encendido. Encienda la llama manualmente.
	Aire en los tubos debido a una parada prolongada.	
La llama de encendido se apaga continuamente.	El elemento térmico no está suficientemente caliente.	Extender el proceso de encendido.
La llama es amarilla.	El quemador está contaminado o húmedo.	Limpie el quemador y déjelo secar. <b>✘ Si el problema persiste, póngase en contacto con el servicio.</b>
Es difícil girar el regulador del quemador.	Avería de la válvula de gas	<b>✘ Póngase en contacto con el servicio.</b>
Los elementos de calefacción del horno no funcionan.	La conexión eléctrica no está correcta.	Verifique la conexión del cable de red. <b>✘ Ponerse en contacto con el servicio.</b>
	Se ha activado el termostato de seguridad.	Espere hasta que el horno se enfríe. Luego reinicie el termostato de seguridad. Si el termostato de seguridad vuelve a activarse una vez reiniciado, <b>✘ ponerse en contacto con el servicio.</b>
	Selector del horno averiado.	Sustituya la parte. <b>✘ Ponerse en contacto con el servicio.</b>
El horno no alcanza la temperatura ajustada.	Termostato averiado.	Sustituya la parte. <b>✘ Ponerse en contacto con el servicio.</b>
Se enciende el testigo rojo.	Se ha activado el termostato de seguridad.	Espere hasta que el horno se enfríe. Luego reinicie el termostato de seguridad.

## 8. INSTALACIÓN

### 8.1. Embalado y desembalado

Durante la descarga e instalación del aparato siga las instrucciones del fabricante proporcionadas directamente en el envase y en este manual.

Durante el izado y transporte del producto plantee el uso de una carretilla elevadora o plataforma elevadora prestando atención a la distribución uniforme de la carga a fin de prevenir el riesgo de vuelco del envase (¡evite inclinaciones excesivas!).



**Al usar el elevador preste atención a los cables de suministro de corriente y gas y a la posición de las patas.**

El envase consta de cartón y paleta de madera. En el envase de cartón está impresa una serie de símbolos que, de acuerdo con las normas internacionales, informan sobre la legislación a cumplir durante la carga y descarga, transporte y almacenamiento del producto.



Durante la recepción compruebe si el envase está completo y no sufrió daños durante el transporte.

Eventuales daños deben notificarse inmediatamente al transportista.

Desembale el aparato lo más pronto posible para comprobar si no está dañado.

No corte el envase de cartón con una herramienta aguda. Tal operación podrá causar daños de la chapa de acero.

Retire el envase de cartón hacia arriba.

Una vez desembalado el aparato compruebe si el equipamiento del mismo concuerda con el pedido.

En caso de disconformidades informe inmediatamente al vendedor.



**¡Manténgase el material de envasado (bolsas de nilón, poliestireno extruido, clips, etc.) fuera del alcance de los niños!**

Retire la película protectora de PCV de las superficies externas e internas. Si es necesario, no use herramientas metálicas para ello.

ES

### 8.2. Instalación (técnico de servicio)

Todas las etapas de la instalación deben estar bien pensadas.

El emplazamiento debe contar con todas las conexiones de alimentación y desagües para residuos de producción. Asimismo, el lugar de instalación deberá estar bien iluminado y cumplir todas las normas de higiene y sanitarias, de acuerdo con la legislación en vigor.

Instale el aparato a una distancia mínima de 5 cm desde la pared, si la misma no es resistente a temperaturas de 150 °C como mínimo.

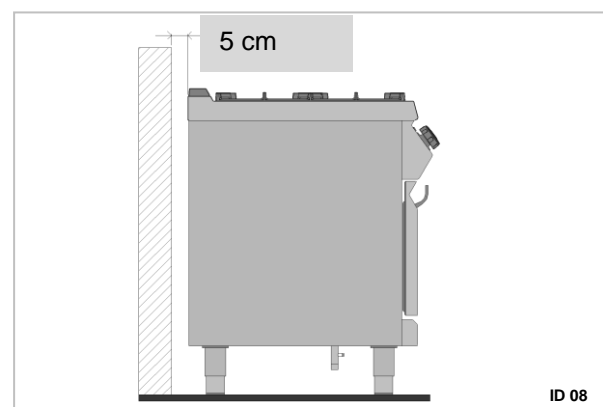


Los aparatos con el horno incorporado debe instalarse a una distancia de 50 cm de la pared.

Coloque el aparato en posición vertical ajustando las patas.



**A fin de garantizar el funcionamiento correcto del aparato, el mismo deberá usarse e instalarse solo en un local debidamente ventilado.**



ID 08



**Si se piensa instalar el aparato cerca de paredes, tabiques, armarios de cocina, elementos ornamentales, etc., éstos deben estar hechos de materiales no inflamables, en otro caso, deben estar revestidos con materiales no inflamables.**

La instalación interna de suministro de gas y del local en que se encuentra el aparato, deben ser conformes con la legislación en el país de uso (Reglamento de 12 de julio de 1996 y UNI-CIG 87/23).

A fin de garantizar la combustión correcta de gas en los quemadores, hay que suministrar la cantidad requerida de aire, es decir, aprox. 2 metros cúbicos por hora para cada kW de la potencia instalada.

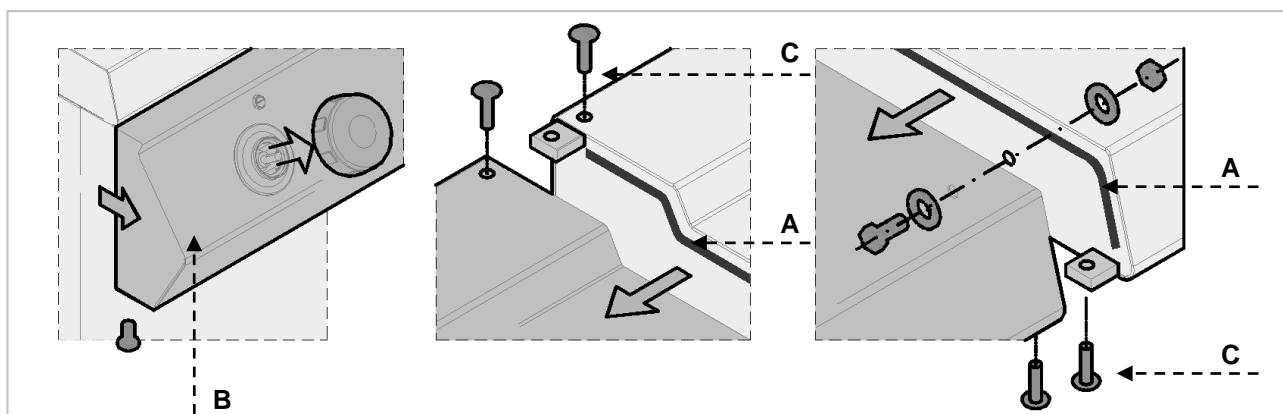
### 8.3. Evacuación de productos de combustión

Los productos de combustión de la cocina siempre deben evacuarse por medio de las campanas de extracción conectadas a los conductos de evacuación o chimeneas, o directamente hacia el exterior. Si no se puede instalar campana de extracción, se puede emplear un ventilador para la extracción directa hacia el exterior que deberá

conectarse de modo que el bloqueo del ventilador cause el corte de gas al mismo tiempo.

A fin de instalar las cocinas de tipo "A" no se prevé la conexión a la instalación de extracción, sino un dispositivo de extracción correspondiente que evacúa los productos de combustión hacia el exterior.

### 8.4. Montaje del aparato en serie



A fin de instalar el aparato en serie (uno al lado del otro), siga los siguientes pasos:

1. Desmonte el panel de control y retire el bastidor de hierro fundido de la chimenea, si resulta necesario.
2. En los lados colindantes use la cinta sellante (A).

3. Acerque los aparatos entre sí y colóquelos en posición horizontal (ajustando las patas).
4. Una los aparatos mediante los elementos de acoplamiento.

### 8.5. Conexión de gas (técnico de servicio)

La conexión debe realizarse de acuerdo con su código eléctrico local.

Antes de conectar el aparato compruebe los datos técnicos, el tipo de gas, la presión de servicio y la cantidad de caudal que se dan en la placa de identificación.

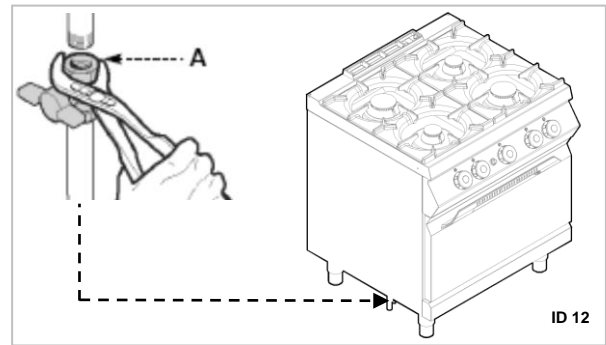
La conexión se hace uniendo la manguera de conexión del aparato con el tubo de la red de gas. Instale la válvula de cierre en la conexión para poder cerrar el suministro de gas, si resulta necesario.

Si en la instalación de gas existen grandes oscilaciones de presión, es recomendable usar el regulador de presión.

Una vez efectuada la conexión, compruébela por fugas de gas.



**¡No use nunca la llama abierta para buscar fugas de gas!**



### 8.6. Conexión a la corriente (técnico de servicio)

El aparato puede ser conectado a la corriente únicamente por el personal autorizado y cualificado respetando las normas en vigor y material adecuado y conforme a la legislación.

Los aparatos pueden trabajar con la siguiente conexión:

380-415 V 3N 50-60 Hz

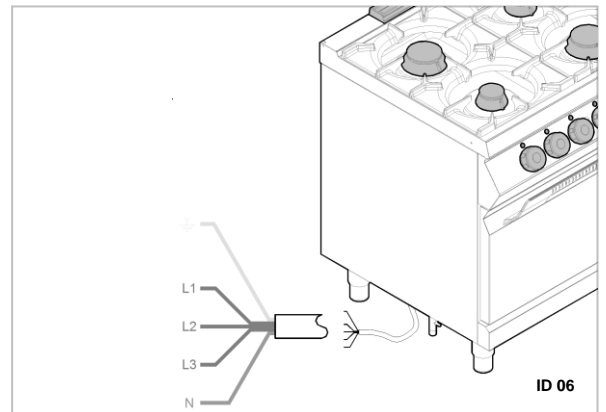
Durante la instalación preste atención a los datos en la placa de identificación y las tablas de aparatos.



**Antes de conectar a la alimentación asegúrese de que el aparato se ha conectado previamente mediante el enchufe correspondiente y los polos correctos de abertura mínima de los contactos de 3 mm.**

Para efectuar una conexión correcta del aparato, siga las indicaciones que se detallan a continuación:

Conecte el interruptor al cable de alimentación del aparato, tal como se muestra en la figura o en el esquema eléctrico (ver anexos).

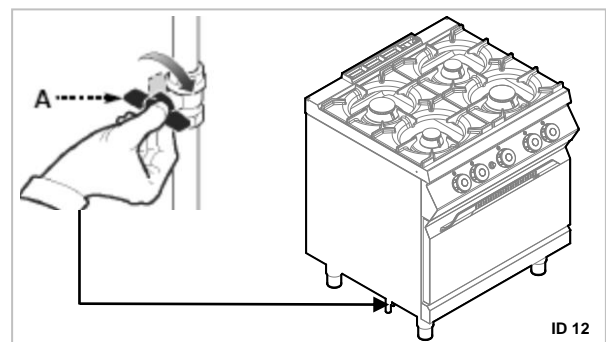


### 8.7. Rearme a otro tipo de gas (técnico de servicio)

El aparato fue comprobado por el fabricante para el gas indicado en la placa de identificación. Si se usa otro tipo de gas, siga las instrucciones dadas a continuación.

1. Cierre la válvula de corte de gas (A).
2. Sustituya las toberas de los quemadores de gas (ver capítulo correspondiente).
3. Sustituya las toberas de las llamas de encendido de los quemadores de la cocina (ver capítulo correspondiente).
4. Ajuste el valor mínimo en la llaves de paso de gas de los quemadores (ver capítulo correspondiente).
5. Retire la etiqueta que se encuentra en la placa de identificación y aplique otra nueva con la

indicación correcta de gas (posición 6 de la placa de identificación).



## 8.8. Inspección (técnico de servicio)

Antes de arrancar el aparato inspeccione la instalación a fin de evaluar las condiciones de uso de cada uno de los subconjuntos y eliminar eventuales errores.

Para comprobar la **placa de calefacción** es recomendable llevar a cabo los siguientes controles:

1. Abra la llave de paso de gas y compruebe la hermeticidad de las conexiones.
2. Compruebe el encendido correcto y la combustión de los quemadores de gas;
3. Compruebe y ajuste la presión de gas y el flujo de gas en pos. Máx. y Mín., si resulta necesario (ver capítulo correspondiente).

4. Compruebe si el termostato de seguridad funciona correctamente.
5. Compruebe los cables de gas por fugas.

Para comprobar el **horno eléctrico** es recomendable llevar a cabo los siguientes controles:

1. Compruebe si la tensión de alimentación coincide con la tensión del aparato.
2. Active el interruptor automático a fin de comprobar la conexión eléctrica.
3. Compruebe que todos los dispositivos de seguridad funcionan correctamente.

## 9. PREFERENCIAS (técnico de servicio)



**Antes de proceder al ajuste, active todos los dispositivos de seguridad existentes en el aparato.**

**Sobre todo, hay que cerrar la llave de corte de gas y asegurar el acceso a los dispositivos que, en caso de activación, podrán provocar situaciones inesperadas con riesgo para la salud de las personas.**

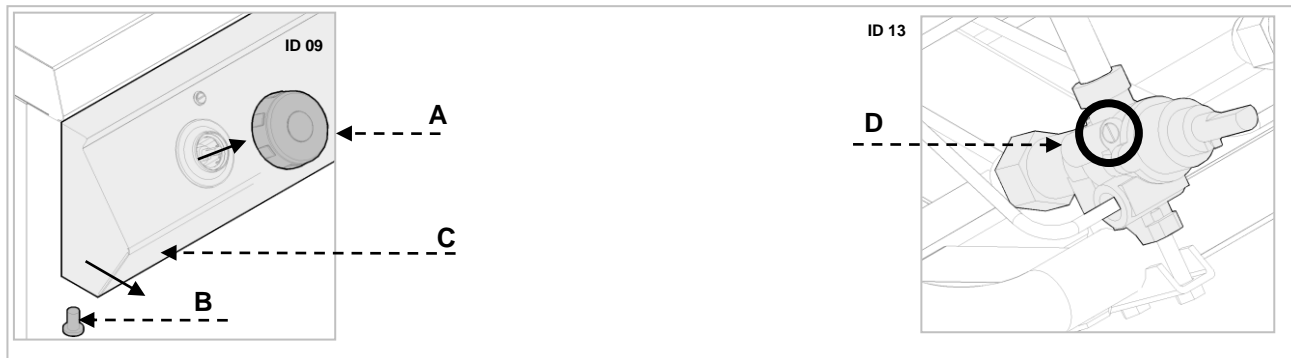
### 9.1. Ajuste mínimo de la válvula del quemador de la placa de calefacción.

Dichos ajustes se requieren solo cuando el tipo de gas conectado es diferente del gas ajustado y comprobado en fábrica, una vez rearmado a otro tipo de gas. Antes de efectuar este ajuste hay que comprobar si la presión de gas es compatible con el valor de la presión nominal (ver tabla en los anexos).

Siga el procedimiento descrito a continuación:

1. Cierre la válvula de corte de gas.
2. Tire la perilla reguladora (A).

3. Desenrosque los tornillos B y retire el panel de control (C).
4. Retire el inyector D y sustitúyalo por otro adecuado para el gas usado (ver anexos). Selle el tornillo después de efectuar el ajuste.
5. Al final instale el panel de control (C) y la perilla reguladora (A).



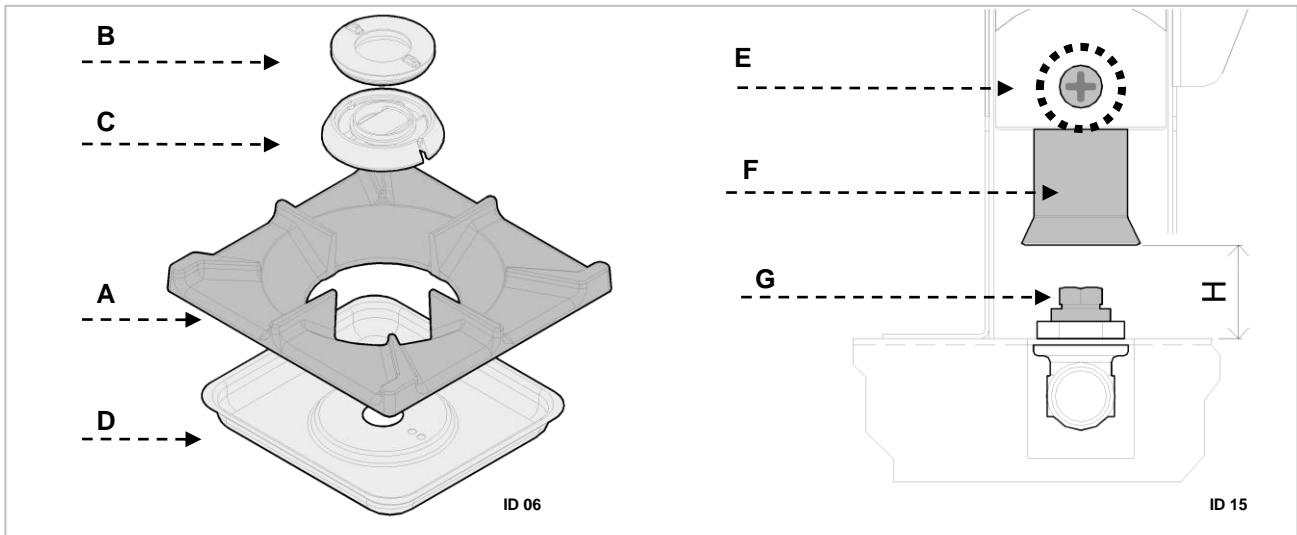


## 9.2. Sustitución de las toberas y ajuste del suministro del aire primario de los quemadores de gas

Siga el procedimiento descrito a continuación:

- Cierre la válvula de corte de gas.
- Extraiga las perillas de los quemadores de gas (A).
- Remueva el distribuidor de la llama (B) y el cuerpo del quemador (C).
- Remueva las cubetas (D).

- Suelte el tornillo E y coloque el tubo de Venturi (F).
- Sustituya la tobera (G) por otra adecuada para gas usado (ver anexos), si procede.
- Apriete el tornillo E y al final vuelva a los ajustes iniciales.

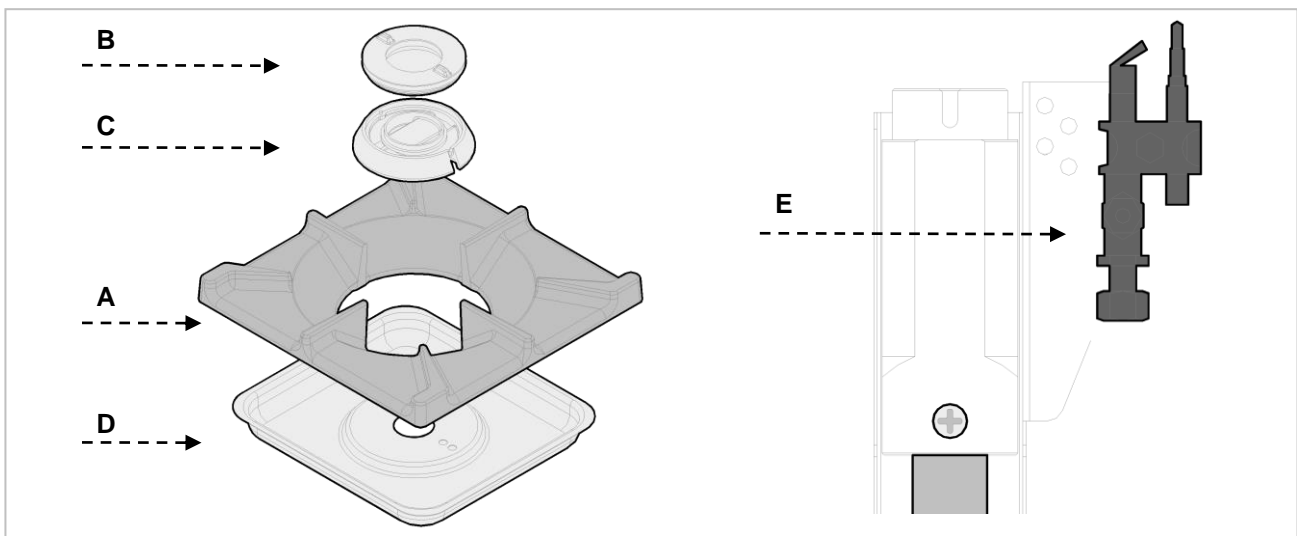


## 9.3. Sustitución de la tobera de la llama encendedora del quemador de gas


Siga el procedimiento descrito a continuación:


- Cierre la válvula de corte de gas.
- Extraiga las perillas de los quemadores de gas (A).
- Remueva los distribuidores de la llama (B) y los cuerpos del quemador (C).

- Remueva las cubetas (D).
- Sustituya las toberas de la llama encendedora del quemador de gas (E).
- Vuelva a los ajustes iniciales.




## 10. ELIMINACIÓN DEL APARATO

 El aparato está marcado de acuerdo con la Directiva europea 2002/96/CE, WASTE ELECTRICAL AND ELECTRONIC EQUIPMENT (WEEE).

 **Al eliminar el producto de acuerdo con la misma, el usuario contribuye a la prevención de efectos negativos para el medio ambiente y la salud.**



El símbolo  en el producto o en la documentación adjunta indica que el producto no podrá tratarse como residuos comunales y deberá entregarse a un punto de recogida autorizado de aparatos eléctrico y electrónicos para su reciclaje.

Respete las normas locales de eliminación de residuos.

Más información sobre procedimientos, reutilización y reciclaje del producto está disponible en respectivas agencias, unidad de eliminación de residuos o vendedor del producto.

---

**ANLAGEN**

**ATTACHMENTS**

**ANNEXES**

**ALLEGATI**

**ANEXOS**

**ANEXOS**

**BIJLAGEN**

**ZAŁĄCZNIKI**

<b>Modelle</b>	Brenner			ΣQn	Gasverbrauch			
<b>Model</b>	Burner				Gas consumption			
<b>Modèle</b>	Brûleur				Consommation de gaz			
<b>Modello</b>	Bruciatore				Consumo gas			
<b>Modelo</b>	Queimador				Consumo de gas			
<b>Modelo</b>	Queimador				Consumo de gás			
<b>Model</b>	Brander				Gasverbruik			
<b>Model</b>	Palnik				Zużycie gazu			
	Ø 75	Ø 105	Ø 130		G20	G25	G30	G31
	3,5 kW	5 kW	8 kW	kW	m <sup>3</sup> /h	m <sup>3</sup> /h	kg/h	kg/h

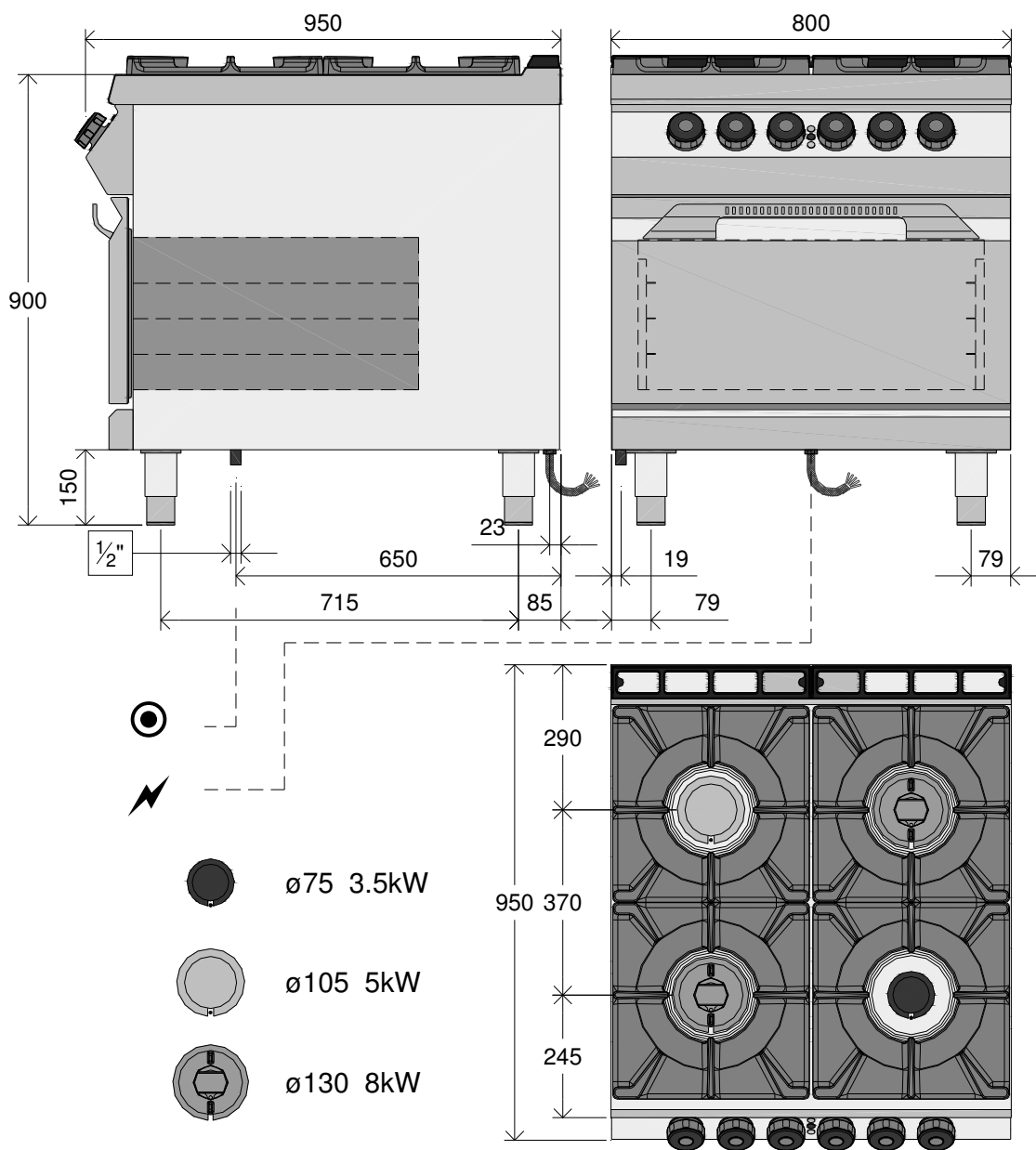
<b>FAE92M00</b>	1	1	2	24,5	2,59	3,02	1,93	1,90
<b>FAE93M00</b>	1	2	3	37,5	3,97	4,62	2,96	2,91

<b>Modelle</b>	Backofen	Leistung	Daten zu Elektrik		
<b>Model</b>	Oven	Power	Electrical connection		
<b>Modèle</b>	Four	Puissance	Raccordement électrique		
<b>Modello</b>	Forno	Potenza	Dati relativi all'impianto elettrico		
<b>Modelo</b>	Horno	Potencia	Datos de instalación eléctrica		
<b>Modelo</b>	Forno	Potência	Dados para a instalação elétrica		
<b>Model</b>	Oven	Vermogen	Gegevens van de elektrische installatie		
<b>Model</b>	Piekarnik	Moc	Dane dot. instalacji elektrycznej		
	5,6 kW	kW	V	Hz	A

<b>FAE92M00</b>	<b>1</b>	<b>5,6</b>	<b>400V 3NAC</b>	<b>50-60</b>	<b>14,5</b>
<b>FAE93M00</b>	<b>1</b>	<b>5,6</b>	<b>400V 3NAC</b>	<b>50-60</b>	<b>14,5</b>

# FAE92M00

**ANSCHLUSSSCHEMA - CONNECTION CARD - FICHE DES RACCORDEMENTS -  
SCHEDA ALLACCIAMENTI - FICHA DE ENLACES - ESQUEMA DAS CONEXÕES -  
PLAN AANSLUITINGEN - SCHEMAT PODŁĄCZENIA**



# FAE93M00

**ANSCHLUSSSCHEMA - CONNECTION CARD - FICHE DES RACCORDEMENTS -  
SCHEDA ALLACCIAMENTI - FICHA DE ENLACES - ESQUEMA DAS CONEXÕES -  
PLAN AANSLUITINGEN - SCHEMAT PODŁĄCZENIA**

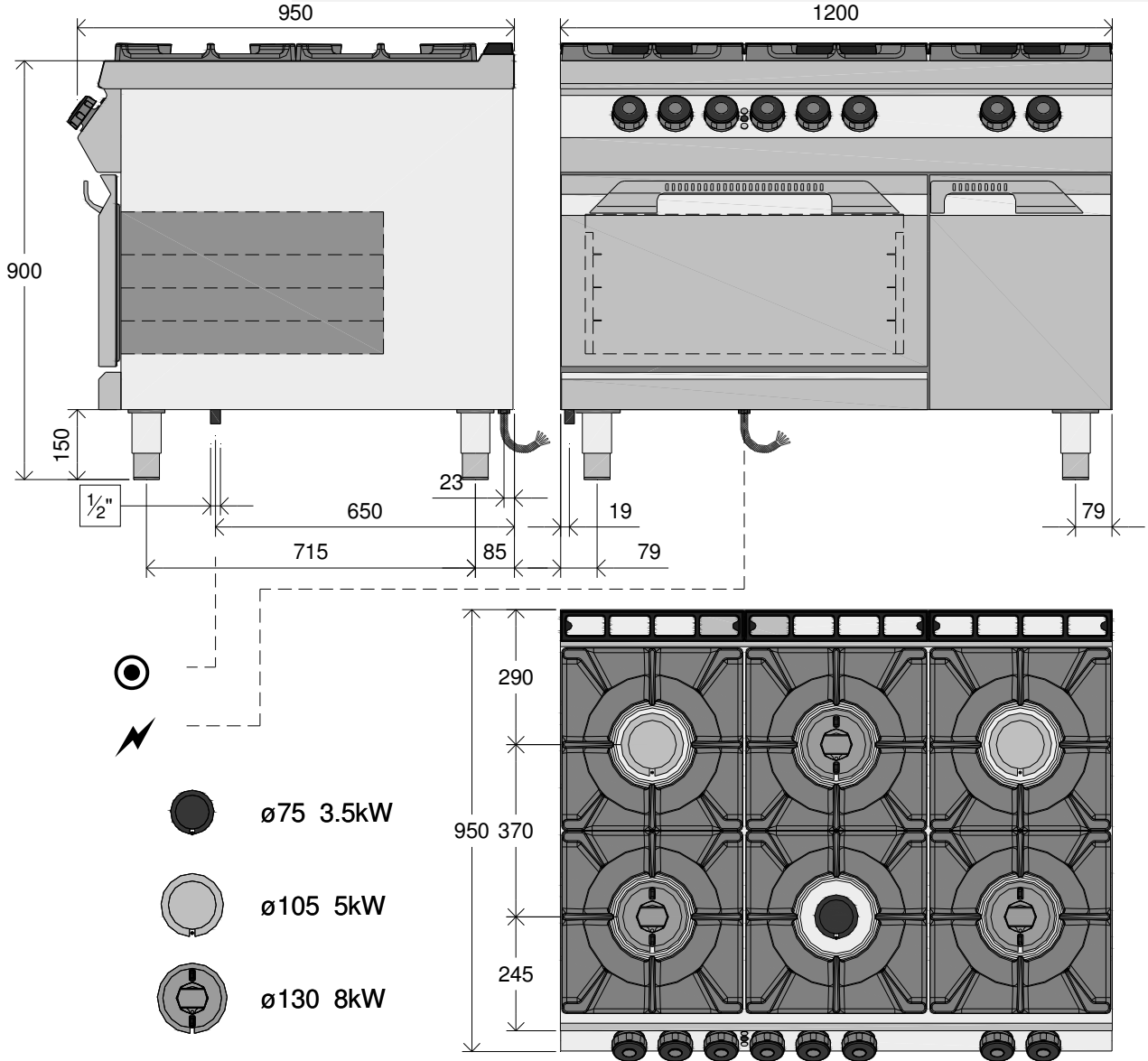


Tabelle: Düsen für Brenner - Table: Burner nozzles - Tableau : Buses du brûleur - Tabella: ugelli dei bruciatori  
 - Tabla: Toberas del quemador - Tabela: Bicos para quemadores - Tabel: mondstukken voor de brander -  
 Tabela: Dysze palnika

3,5 kW

①	②	Gas	Pen mbar	Qn max kW	Qn min kW	l ③	B ④	P ⑤	H mm ⑥
AT	II2H3B/P	G30/G31	50	3,5	1	80	40	21	8
		G20	20	3,5	1	140	Reg	Reg	8
BE	II2E+3+	G30/G31	28/37	3,5	1	90	40	21	Aperto/Open
		G20	20	3,5	1	140	Reg	Reg	8
		G25	25	3,5	1	150	Reg	Reg	8
BG	II2H3B/P	G30/G31	30	3,5	1	90	40	21	Aperto/Open
		G20	20	3,5	1	140	Reg	Reg	8
CH	II2H3+	G30/G31	28/37	3,5	1	90	40	21	Aperto/Open
		G20	20	3,5	1	140	Reg	Reg	8
	II2H3B/P	G30/G31	50	3,5	1	80	40	21	8
		G20	20	3,5	1	140	Reg	Reg	8
CY	II2H3+	G30/G31	28/37	3,5	1	90	40	21	Aperto/Open
		G20	20	3,5	1	140	Reg	Reg	8
	II2H3B/P	G30/G31	30	3,5	1	90	40	21	Aperto/Open
		G20	20	3,5	1	140	Reg	Reg	8
CZ	II2H3+	G30/G31	28/37	3,5	1	90	40	21	Aperto/Open
		G20	20	3,5	1	140	Reg	Reg	8
DE	II2ELL3B/P	G30/G31	50	3,5	1	80	40	21	8
		G20	20	3,5	1	140	Reg	Reg	8
		G25	20	3,5	1	160	Reg	Reg	8
DK	II2H3B/P	G30/G31	30	3,5	1	90	40	21	Aperto/Open
		G20	20	3,5	1	140	Reg	Reg	8
EE	II2H3B/P	G30/G31	30	3,5	1	90	40	21	Aperto/Open
		G20	20	3,5	1	140	Reg	Reg	8
ES	II2H3+	G30/G31	28/37	3,5	1	90	40	21	Aperto/Open
		G20	20	3,5	1	140	Reg	Reg	8
FI	II2H3B/P	G30/G31	30	3,5	1	90	40	21	Aperto/Open
		G20	20	3,5	1	140	Reg	Reg	8
FR	II2E+3+	G30/G31	28/37	3,5	1	90	40	21	Aperto/Open
		G20	20	3,5	1	140	Reg	Reg	8
		G25	25	3,5	1	150	Reg	Reg	8
GB	II2H3+	G30/G31	28/37	3,5	1	90	40	21	Aperto/Open
		G20	20	3,5	1	140	Reg	Reg	8
GR	II2H3+	G30/G31	28/37	3,5	1	90	40	21	Aperto/Open
		G20	20	3,5	1	140	Reg	Reg	8
	II2H3B/P	G30/G31	30	3,5	1	90	40	21	Aperto/Open
		G20	20	3,5	1	140	Reg	Reg	8
HR	II2H3B/P	G30/G31	30	3,5	1	90	40	21	Aperto/Open
		G20	20	3,5	1	140	Reg	Reg	8
IE	II2H3+	G30/G31	28/37	3,5	1	90	40	21	Aperto/Open
		G20	20	3,5	1	140	Reg	Reg	8

Tabelle: Düsen für Brenner - Table: Burner nozzles - Tableau : Buses du brûleur - Tabella: ugelli dei bruciatori  
 - Tabla: Toberas del quemador – Tabela: Bicos para quemadores - Tabel: mondstukken voor de brander - 3,5 kW  
 Tabela: Dysze palnika

①	②	Gas	Pen mbar	Qn max kW	Qn min kW	I ③	B ④	P ⑤	H mm ⑥
IS	I3B/P	G30/G31	30	3,5	1	90	40	21	Aperto/Open
IT	II2H3+	G30/G31	28/37	3,5	1	90	40	21	Aperto/Open
		G20	20	3,5	1	140	Reg	Reg	8
LT	II2H3B/P	G30/G31	30	3,5	1	90	40	21	Aperto/Open
		G20	20	3,5	1	140	Reg	Reg	8
LU	I2E	G20	20	3,5	1	140	Reg	Reg	8
LV	II2H3B/P	G30/G31	30	3,5	1	90	40	21	Aperto/Open
		G20	20	3,5	1	140	Reg	Reg	8
MT	I3B/P	G30/G31	30	3,5	1	90	40	21	Aperto/Open
NL	II2L3B/P	G30/G31	30	3,5	1	90	40	21	Aperto/Open
		G25	25	3,5	1	150	Reg	Reg	8
NO	II2H3B/P	G30/G31	30	3,5	1	90	40	21	Aperto/Open
		G20	20	3,5	1	140	Reg	Reg	8
PT	II2H3+	G30/G31	28/37	3,5	1	90	40	21	Aperto/Open
		G20	20	3,5	1	140	Reg	Reg	8
RO	II2H3B/P	G30/G31	30	3,5	1	90	40	21	Aperto/Open
		G20	20	3,5	1	140	Reg	Reg	8
	II2E3B/P	G30/G31	30	3,5	1	90	40	21	Aperto/Open
		G20	20	3,5	1	140	Reg	Reg	8
	II2L3B/P	G30/31	30	3,5	1	90	40	21	Aperto/Open
		G25	20	3,5	1	160	Reg	Reg	8
SE	II2H3B/P	G30/G31	30	3,5	1	90	40	21	Aperto/Open
		G20	20	3,5	1	140	Reg	Reg	8
SI	II2H3+	G30/G31	28/37	3,5	1	90	40	21	Aperto/Open
		G20	20	3,5	1	140	Reg	Reg	8
	II2H3B/P	G30/G31	30	3,5	1	90	40	21	Aperto/Open
		G20	20	3,5	1	140	Reg	Reg	8
SK	II2H3B/P	G30/G31	30	3,5	1	90	40	21	Aperto/Open
		G20	20	3,5	1	140	Reg	Reg	8
TR	II2H3+	G30/G31	28/37	3,5	1	90	40	21	Aperto/Open
		G20	20	3,5	1	140	Reg	Reg	8
	II2H3B/P	G30/G31	30	3,5	1	90	40	21	Aperto/Open
		G20	20	3,5	1	140	Reg	Reg	8

①	Land - Country - Pays - Paese - País - País - Land - Kraj
②	Kategorie - Category - Catégorie - Categoria - Categoria - Categoria - Categoria - Categoria
③	Brennerdüse - Burner nozzles - Buse du brûleur - Ugello del bruciatore - Tobera del quemador - Bico de quemador - Mondstuk van de brander - Dysza palnika
④	Kleinstellschraube - Minimum adjusting screw - Vis de réglage minimum - Vite minimo - Tomillo de regulacion del minimo - Parafuso de ajuste mínima – Schroef de minimale instelling - Śruby do minimalne ustawienie
⑤	Zündbrennerdüse - Pilot burner nozzles - Buse du brûleur d'allumage - Ugello del bruciatore di accensione - Tobera del quemador de encendido - Bico de quemador piloto - Mondstuk van de ontstekingsbrander - Dysza palnika zapłonowego
⑥	Primärluft Regelung - Adjusting primary air - Réglage de l'air primaire - Regolazione aria primaria - Ajuste de aire primario - Configuração de ar primário - Instelling van de primaire lucht - Ustawienie powietrza pierwotnego



Tabelle: Düsen für Brenner - Table: Burner nozzles - Tableau : Buses du brûleur - Tabella: ugelli dei bruciatori  
 - Tabla: Toberas del quemador - Tabela: Bicos para queimadores - Tabel: mondstukken voor de brander -  
 Tabela: Dysze palnika

5 kW

①	②	Gas	Pen mbar	Qn max kW	Qn min kW	I ③	B ④	P ⑤	H mm ⑥
AT	II2H3B/P	G30/G31	50	5	1,3	100	Reg	21	Aperto/Open
		G20	20	5	1,3	165	Reg	Reg	Aperto/Open
BE	II2E+3+	G30/G31	28/37	5	1,3	115	Reg	21	Aperto/Open
		G20	20	5	1,3	165	Reg	Reg	Aperto/Open
		G25	25	5	1,3	175	Reg	Reg	Aperto/Open
BG	II2H3B/P	G30/G31	30	5	1,3	115	Reg	21	Aperto/Open
		G20	20	5	1,3	165	Reg	Reg	Aperto/Open
CH	II2H3+	G30/G31	28/37	5	1,3	115	Reg	21	Aperto/Open
		G20	20	5	1,3	165	Reg	Reg	Aperto/Open
	II2H3B/P	G30/G31	50	5	1,3	100	Reg	21	Aperto/Open
		G20	20	5	1,3	165	Reg	Reg	Aperto/Open
CY	II2H3+	G30/G31	28/37	5	1,3	115	Reg	21	Aperto/Open
		G20	20	5	1,3	165	Reg	Reg	Aperto/Open
	II2H3B/P	G30/G31	30	5	1,3	115	Reg	21	Aperto/Open
		G20	20	5	1,3	165	Reg	Reg	Aperto/Open
CZ	II2H3+	G30/G31	28/37	5	1,3	115	Reg	21	Aperto/Open
		G20	20	5	1,3	165	Reg	Reg	Aperto/Open
DE	II2ELL3B/P	G30/G31	50	5	1,3	100	Reg	21	Aperto/Open
		G20	20	5	1,3	165	Reg	Reg	Aperto/Open
		G25	20	5	1,3	180	Reg	Reg	Aperto/Open
DK	II2H3B/P	G30/G31	30	5	1,3	115	Reg	21	Aperto/Open
		G20	20	5	1,3	165	Reg	Reg	Aperto/Open
EE	II2H3B/P	G30/G31	30	5	1,3	115	Reg	21	Aperto/Open
		G20	20	5	1,3	165	Reg	Reg	Aperto/Open
ES	II2H3+	G30/G31	28/37	5	1,3	115	Reg	21	Aperto/Open
		G20	20	5	1,3	165	Reg	Reg	Aperto/Open
FI	II2H3B/P	G30/G31	30	5	1,3	115	Reg	21	Aperto/Open
		G20	20	5	1,3	165	Reg	Reg	Aperto/Open
FR	II2E+3+	G30/G31	28/37	5	1,3	115	Reg	21	Aperto/Open
		G20	20	5	1,3	165	Reg	Reg	Aperto/Open
		G25	25	5	1,3	175	Reg	Reg	Aperto/Open
GB	II2H3+	G30/G31	28/37	5	1,3	115	Reg	21	Aperto/Open
		G20	20	5	1,3	165	Reg	Reg	Aperto/Open
GR	II2H3+	G30/G31	28/37	5	1,3	115	Reg	21	Aperto/Open
		G20	20	5	1,3	165	Reg	Reg	Aperto/Open
	II2H3B/P	G30/G31	30	5	1,3	115	Reg	21	Aperto/Open
		G20	20	5	1,3	165	Reg	Reg	Aperto/Open
HR	II2H3B/P	G30/G31	30	5	1,3	115	Reg	21	Aperto/Open
		G20	20	5	1,3	165	Reg	Reg	Aperto/Open
IE	II2H3+	G30/G31	28/37	5	1,3	115	Reg	21	Aperto/Open
		G20	20	5	1,3	165	Reg	Reg	Aperto/Open

Tabelle: Düsen für Brenner - Table: Burner nozzles - Tableau : Buses du brûleur - Tabella: ugelli dei bruciatori  
 - Tabla: Toberas del quemador - Tabela: Bicos para queimadores - Tabel: mondstukken voor de brander - 5 kW  
 Tabela: Dysze palnika

①	②	Gas	Pen mbar	Qn max kW	Qn min kW	I ③	B ④	P ⑤	H mm ⑥
IS	I3B/P	G30/G31	30	5	1,3	115	Reg	21	Aperto/Open
		G20	20	5	1,3	165	Reg	Reg	Aperto/Open
IT	II2H3+	G30/G31	28/37	5	1,3	115	Reg	21	Aperto/Open
		G20	20	5	1,3	165	Reg	Reg	Aperto/Open
LT	II2H3B/P	G30/G31	30	5	1,3	115	Reg	21	Aperto/Open
		G20	20	5	1,3	165	Reg	Reg	Aperto/Open
LU	I2E	G20	20	5	1,3	165	Reg	Reg	Aperto/Open
LV	II2H3B/P	G30/G31	30	5	1,3	115	Reg	21	Aperto/Open
		G20	20	5	1,3	165	Reg	Reg	Aperto/Open
MT	I3B/P	G30/G31	30	5	1,3	115	Reg	21	Aperto/Open
NL	II2L3B/P	G30/G31	30	5	1,3	115	Reg	21	Aperto/Open
		G25	25	5	1,3	175	Reg	Reg	Aperto/Open
NO	II2H3B/P	G30/G31	30	5	1,3	115	Reg	21	Aperto/Open
		G20	20	5	1,3	165	Reg	Reg	Aperto/Open
PT	II2H3+	G30/G31	28/37	5	1,3	115	Reg	21	Aperto/Open
		G20	20	5	1,3	165	Reg	Reg	Aperto/Open
RO	II2H3B/P	G30/G31	30	5	1,3	115	Reg	21	Aperto/Open
		G20	20	5	1,3	165	Reg	Reg	Aperto/Open
	II2E3B/P	G30/G31	30	5	1,3	115	Reg	21	Aperto/Open
		G20	20	5	1,3	165	Reg	Reg	Aperto/Open
	II2L3B/P	G30/G31	30	5	1,3	115	Reg	21	Aperto/Open
		G25	20	5	1,3	180	Reg	Reg	Aperto/Open
SE	II2H3B/P	G30/G31	30	5	1,3	115	Reg	21	Aperto/Open
		G20	20	5	1,3	165	Reg	Reg	Aperto/Open
SI	II2H3+	G30/G31	28/37	5	1,3	115	Reg	21	Aperto/Open
		G20	20	5	1,3	165	Reg	Reg	Aperto/Open
	II2H3B/P	G30/G31	30	5	1,3	115	Reg	21	Aperto/Open
		G20	20	5	1,3	165	Reg	Reg	Aperto/Open
SK	II2H3B/P	G30/G31	30	5	1,3	115	Reg	21	Aperto/Open
		G20	20	5	1,3	165	Reg	Reg	Aperto/Open
TR	II2H3+	G30/G31	28/37	5	1,3	115	Reg	21	Aperto/Open
		G20	20	5	1,3	165	Reg	Reg	Aperto/Open
	II2H3B/P	G30/G31	30	5	1,3	115	Reg	21	Aperto/Open
		G20	20	5	1,3	165	Reg	Reg	Aperto/Open

- ① Land - Country - Pays - Paese - País - País - Land - Kraj  
 ② Kategorie - Category - Catégorie - Categoria - Categoria - Categoria - Categoria - Categoria  
 ③ Brennerdüse - Burner nozzles - Buse du brûleur - Ugello del bruciatore - Tobera del quemador - Bico de queimador - Mondstuk van de brander - Dysza palnika  
 ④ Kleinsteilschraube - Minimum adjusting screw - Vis de réglage minimum - Vite minimo - Tomillo de regulacion del minimo - Parafuso de ajuste mínima - Schroef de minimale instelling - Śruby do minimalne ustawienie  
 ⑤ Zündbrennerdüse - Pilot burner nozzles - Buse du brûleur d'allumage - Ugello del bruciatore di accensione - Tobera del quemador de encendido - Bico de queimador piloto - Mondstuk van de ontstekingsbrander - Dysza palnika zapłonowego  
 ⑥ Primärluft Regelung - Adjusting primary air - Réglage de l'air primaire - Regolazione aria primaria - Ajuste de aire primario - Configuração de ar primário - Instelling van de primaire lucht - Ustawienie powietrza pierwotnego

Tabelle: Düsen für Brenner - Table: Burner nozzles - Tableau : Buses du brûleur - Tabella: ugelli dei bruciatori  
 - Tabla: Toberas del quemador - Tabela: Bicos para queimadores - Tabel: mondstukken voor de brander - 8 kW  
 Tabela: Dysze palnika

①	②	Gas	Pen mbar	Qn max kW	Qn min kW	I ③	B ④	P ⑤	H mm ⑥
AT	II2H3B/P	G30/G31	50	8	2,8	125	Reg	21	Aperto/Open
		G20	20	8	2,8	205	Reg	Reg	8
BE	II2E+3+	G30/G31	28/37	8	2,8	140	Reg	21	Aperto/Open
		G20	20	8	2,8	205	Reg	Reg	8
		G25	25	8	2,8	220	Reg	Reg	8
BG	II2H3B/P	G30/G31	30	8	2,8	140	Reg	21	Aperto/Open
		G20	20	8	2,8	205	Reg	Reg	8
CH	II2H3+	G30/G31	28/37	8	2,8	140	Reg	21	Aperto/Open
		G20	20	8	2,8	205	Reg	Reg	8
	II2H3B/P	G30/G31	50	8	2,8	125	Reg	21	Aperto/Open
		G20	20	8	2,8	205	Reg	Reg	8
CY	II2H3+	G30/G31	28/37	8	2,8	140	Reg	21	Aperto/Open
		G20	20	8	2,8	205	Reg	Reg	8
	II2H3B/P	G30/G31	30	8	2,8	140	Reg	21	Aperto/Open
		G20	20	8	2,8	205	Reg	Reg	8
CZ	II2H3+	G30/G31	28/37	8	2,8	140	Reg	21	Aperto/Open
		G20	20	8	2,8	205	Reg	Reg	8
DE	II2ELL3B/P	G30/G31	50	8	2,8	125	Reg	21	Aperto/Open
		G20	20	8	2,8	205	Reg	Reg	8
		G25	20	8	2,8	230	Reg	Reg	8
DK	II2H3B/P	G30/G31	30	8	2,8	140	Reg	21	Aperto/Open
		G20	20	8	2,8	205	Reg	Reg	8
EE	II2H3B/P	G30/G31	30	8	2,8	140	Reg	21	Aperto/Open
		G20	20	8	2,8	205	Reg	Reg	8
ES	II2H3+	G30/G31	28/37	8	2,8	140	Reg	21	Aperto/Open
		G20	20	8	2,8	205	Reg	Reg	8
FI	II2H3B/P	G30/G31	30	8	2,8	140	Reg	21	Aperto/Open
		G20	20	8	2,8	205	Reg	Reg	8
FR	II2E+3+	G30/G31	28/37	8	2,8	140	Reg	21	Aperto/Open
		G20	20	8	2,8	205	Reg	Reg	8
		G25	25	8	2,8	220	Reg	Reg	8
GB	II2H3+	G30/G31	28/37	8	2,8	140	Reg	21	Aperto/Open
		G20	20	8	2,8	205	Reg	Reg	8
GR	II2H3+	G30/G31	28/37	8	2,8	140	Reg	21	Aperto/Open
		G20	20	8	2,8	205	Reg	Reg	8
	II2H3B/P	G30/G31	30	8	2,8	140	Reg	21	Aperto/Open
		G20	20	8	2,8	205	Reg	Reg	8
HR	II2H3B/P	G30/G31	30	8	2,8	140	Reg	21	Aperto/Open
		G20	20	8	2,8	205	Reg	Reg	8
IE	II2H3+	G30/G31	28/37	8	2,8	140	Reg	21	Aperto/Open
		G20	20	8	2,8	205	Reg	Reg	8

Tabelle: Düsen für Brenner - Table: Burner nozzles - Tableau : Buses du brûleur - Tabella: ugelli dei bruciatori  
 - Tabla: Toberas del quemador - Tabela: Bicos para queimadores - Tabel: mondstukken voor de brander - 8 kW  
 Tabela: Dysze palnika

①	②	Gas	Pen mbar	Qn max kW	Qn min kW	I ③	B ④	P ⑤	H mm ⑥
IS	I3B/P	G30/G31	30	8	2,8	140	Reg	21	Aperto/Open
IT	II2H3+	G30/G31	28/37	8	2,8	140	Reg	21	Aperto/Open
		G20	20	8	2,8	205	Reg	Reg	8
LT	II2H3B/P	G30/G31	30	8	2,8	140	Reg	21	Aperto/Open
		G20	20	8	2,8	205	Reg	Reg	8
LU	I2E	G20	20	8	2,8	205	Reg	Reg	8
LV	II2H3B/P	G30/G31	30	8	2,8	140	Reg	21	Aperto/Open
		G20	20	8	2,8	205	Reg	Reg	8
MT	I3B/P	G30/G31	30	8	2,8	140	Reg	21	Aperto/Open
NL	II2L3B/P	G30/G31	30	8	2,8	140	Reg	21	Aperto/Open
		G25	25	8	2,8	220	Reg	Reg	8
NO	II2H3B/P	G30/G31	30	8	2,8	140	Reg	21	Aperto/Open
		G20	20	8	2,8	205	Reg	Reg	8
PT	II2H3+	G30/G31	28/37	8	2,8	140	Reg	21	Aperto/Open
		G20	20	8	2,8	205	Reg	Reg	8
RO	II2H3B/P	G30/G31	30	8	2,8	140	Reg	21	Aperto/Open
		G20	20	8	2,8	205	Reg	Reg	8
	II2E3B/P	G30/G31	30	8	2,8	140	Reg	21	Aperto/Open
		G20	20	8	2,8	205	Reg	Reg	8
	II2L3B/P	G30/31	30	8	2,8	140	Reg	21	Aperto/Open
		G25	20	8	2,8	230	Reg	Reg	8
SE	II2H3B/P	G30/G31	30	8	2,8	140	Reg	21	Aperto/Open
		G20	20	8	2,8	205	Reg	Reg	8
SI	II2H3+	G30/G31	28/37	8	2,8	140	Reg	21	Aperto/Open
		G20	20	8	2,8	205	Reg	Reg	8
	II2H3B/P	G30/G31	30	8	2,8	140	Reg	21	Aperto/Open
		G20	20	8	2,8	205	Reg	Reg	8
SK	II2H3B/P	G30/G31	30	8	2,8	140	Reg	21	Aperto/Open
		G20	20	8	2,8	205	Reg	Reg	8
TR	II2H3+	G30/G31	28/37	8	2,8	140	Reg	21	Aperto/Open
		G20	20	8	2,8	205	Reg	Reg	8
	II2H3B/P	G30/G31	30	8	2,8	140	Reg	21	Aperto/Open
		G20	20	8	2,8	205	Reg	Reg	8

①	Land - Country - Pays - Paese - País - País - Land - Kraj
②	Kategorie - Category - Catégorie - Categoria - Categoria - Categoria - Categoria - Categoria
③	Brennerdüse - Burner nozzles - Buse du brûleur - Ugello del bruciatore - Tobera del quemador - Bico de quemador - Mondstuk van de brander - Dysza palnika
④	Kleinstellschraube - Minimum adjusting screw - Vis de réglage minimum - Vite minimo - Tomillo de regulacion del minimo - Parafuso de ajuste mínima - Schroef de minimale instelling - Śruby do minimalne ustawienie
⑤	Zündbrennerdüse - Pilot burner nozzles - Buse du brûleur d'allumage - Ugello del bruciatore di accensione - Tobera del quemador de encendido - Bico de quemador piloto - Mondstuk van de ontstekingsbrander - Dysza palnika zapłonowego
⑥	Primärluft Regelung - Adjusting primary air - Réglage de l'air primaire - Regolazione aria primaria - Ajuste de aire primario - Configuração de ar primário - Instelling van de primaire lucht - Ustawienie powietrza pierwotnego

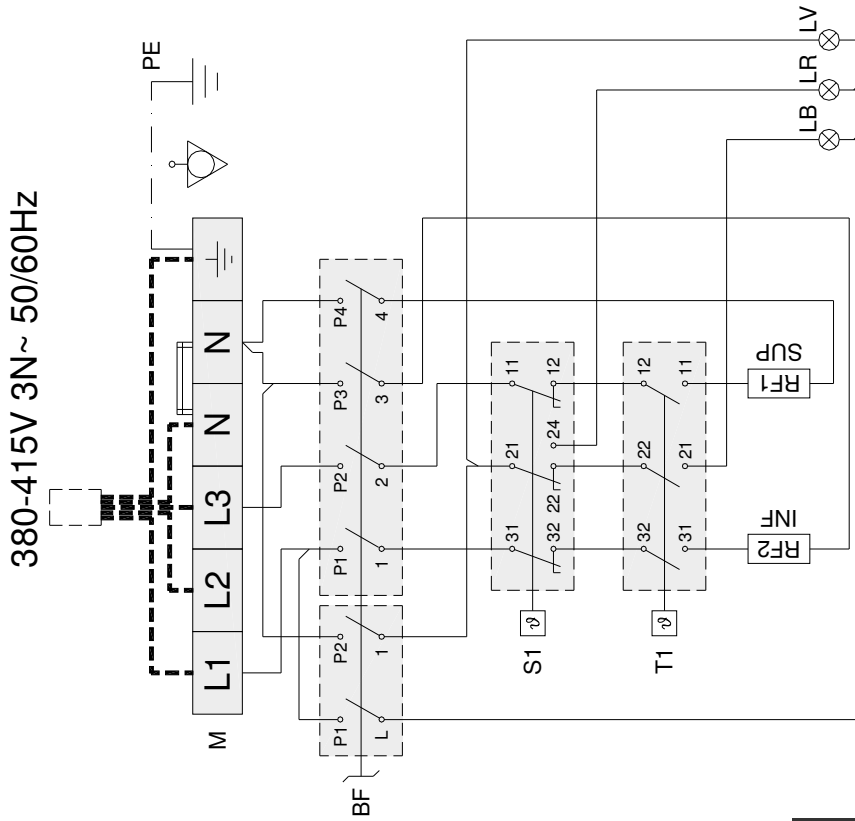
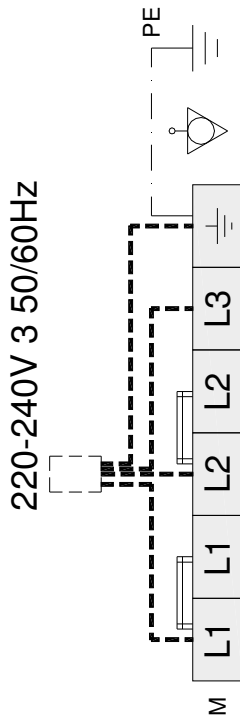
Tabelle der Gas-Eigenschaften - Table of gas characteristics - Tableau des propriétés du gaz - Tabella: caratteristiche di gas - Tabla de propiedades del gas - Tabela de propriedades de gás - Tabel van gaseigenschappen - Tabela własności gazu

Familie Group Famille Tipi Familia Família Famili Rodzina	Gastypen Group Type de gaz Tipi di gas Tipos de gas Tipos de gás Gastypes Rodzaje gazu	Wobbeindex Wobbe index Indice de Wobbe Indice di Wobbe Índice de Wobbe Índice de Wobbe Wobbe-index Liczba Wobbe-go	Unterer Heizwert Net calorific value Pouvoir calorifique inférieur Potere calorifico min Valor inferior de combustión Valor calorífico mais baixo Onderste verbrandingswaarde Dolna wartość opałowa			
			MJ/m <sup>3</sup>	Kcal/m <sup>3</sup>	MJ/m <sup>3</sup>	Kcal/m <sup>3</sup>
II	G20	45,67	8129	34,02		
	G25	37,38	6989	29,25		
III	G30	80,58			10908	45,65
	G31	70,69			11073	46,34

Tabelle der Gasdrücke - Table of gas pressure - Tableau des pressions - Tabella pressioni di gas - Tabla de presión del gas - Tabela de pressão de gás - Tabel van gasdruk - Tabela ciśnienia gazu

Land - Country - Pays - Paese - País - Pais - Land - Kraj	G20 mbar			G25 mbar			G30 mbar			G31 mbar		
	②	①	③	②	①	③	②	①	③	②	①	③
IT-GB-IE-PT-CH GR-ES-CZ	17	20	25	-	-	-	20	30	35	25	37	45
FR-BE	17	20	25	20	25	30	20	28	35	25	37	45
LU	17	20	25	-	-	-	-	-	-	-	-	-
DE	17	20	25	17	20	25	42,5	50	57,5	42,5	50	57,5
AT-CH	17	20	25	-	-	-	42,5	50	57,5	42,5	50	57,5
DK-SE-FI-CZ-SI LV-LT-EE-SK	17	20	25	-	-	-	25	30	35	25	30	35
NL	-	-	-	20	25	30	25	30	35	25	30	35
NO	-	-	-	-	-	-	25	30	35	25	30	35
HU	-	-	-	-	-	-	20	30	35	20	30	35
CY	-	-	-	-	-	-	20	28-30	35	25	37	45
MT	-	-	-	-	-	-	28	30	35	28	30	35
PL	17,5	20	25	-	-	-	-	-	-	-	-	-

- ① Nenndruck - Rate pressure - Pression nominale - Pressione nominale - Presión nominal - Pressão nominal - Nominale druk - Ciśnienie nominalne
- ② Mindestdruck - Minimum pressure - Pression minimale - Pressione minima - Presión mínima - Pressão mínima - Minimumdruck - Ciśnienie minimalne
- ③ Höchstdruck - Maximum pressure - Pression maximale - Pressione massima - Presión máxima - Pressão máxima - Maximumdruck - Ciśnienie maksymalne



	2/1	3/1
ALIMENTAZIONE FEED	380-415V 3N~ 50/60Hz 220-240V 3 50/60Hz	
M=MORSETTIERA TERMINAL	FV122 6 POLI - 40 A - 450 V	
BF = COMMUTATORE FORNO OVEN SWITCH	49.44215.700+49.21015.705 0.1.2.3 POS. 16A 250V T150	
S1 = LIMITATORE DI TEMPERATURA TEMPERATURE LIMITING THERMOSTAT	EGO 55.32574.110 T=360°C -25K 20(4)A 400V	
T1 = TERMOSTATO THERMOSTAT	EGO 55.34052.811 16A 250V T150 [60°C - 295°C]	
LV = LAMPADA VERDE GREEN LIGHT	SIGNAL LUX Mod 21.3 230V (T120) Silicon Leads	
LR = LAMPADA ROSSA RED LIGHT	SIGNAL LUX Mod 21.3 230V (T120) Silicon Leads	
LB = LAMPADA BIANCA WHITE LIGHT	SIGNAL LUX Mod 21.3 230V (T120) Silicon Leads	
RF1 = RESISTENZE SUPER. FORNO OVEN HEATER	3300 watt (1x) 1800 watt (2x) 230V 14.5 A 230V 8+8 A	
RF2 = RESISTENZE INFER. FORNO OVEN HEATER	2300 watt (1x) 1800 watt (2x) 230V 10.5 A 230V 8+8 A	
CABLAGGIO CABLE	CAVO H05SJ-K Section 1.5 mm²	
CABLAGGIO LAMPADE LIGHT CABLE	CAVO H05SJ-K Section 0.75 mm²	



**DE**

LAUT GESETZLICHER VORSCHRIFT STEHT DIESES HANDBUCH UNTER EIGENTUMS-  
VORBEHALT UND DARF AUS DIESEM GRUND NICHT OHNE UNSERE GENEHMIGUNG  
VERVIELFÄLTIGT UND/ODER IN JEGLICHER FORM AN DRITTE WEITERGEGEBEN WERDEN!

**GB**

IN COMPLIANCE WITH THE LAW IN FORCE, IT IS PROHIBITED TO REPRODUCE AND/OR  
DISTRIBUTE THIS MANUAL IN ANY WAY WITHOUT THE AUTHORISATION OF THE PROPRIETOR!

**FR**

AUX TERMES DE LA LOI, LA PROPRIETE DE CETTE NOTICE EST RESERVEE. IL EST DONC  
INTERDIT DE LA REPRODUIRE ET/OU DE LA DISTRIBUER SOUS QUELQUE FORME QUE CE SOIT  
SANS NOTRE AUTORISATION!

**IT**

A TERMINI DI LEGGE È RISERVATA LA PROPRIETÀ DI QUESTO MANUALE CON DIVIETO DI  
RIPRODURLO E/O DISTRIBUIRLO IN QUALSIASI FORMA SENZA NOSTRA AUTORIZZAZIONE!

**ES**

DE ACUERDO CON LOS TÉRMINOS DE LA LEY ESTÁ RESERVADA LA PROPIEDAD DE ESTE  
MANUAL CON EXPRESA PROHIBICIÓN DE REPRODUCIRLO Y /O DISTRIBUIRLO EN CUALQUIER  
FORMA SIN NUESTRA AUTORIZACIÓN!

**PT**

A PROPRIEDADE DESTE MANUAL É RESERVADA POR LEI, SENDO PROIBIDA A SUA  
REPRODUÇÃO E/OU DISTRIBUIÇÃO EM QUALQUER FORMA SEM A NOSSA AUTORIZAÇÃO!

**NL**

DE FABRIKANT BEHOUDT ZICH HET RECHT VOOR OM DE KENMERKEN VAN DE  
TOESTELLEN DIE IN DEZE PUBLICATIE WORDEN VOORGESTELD TE WIJZIGEN ZONDER  
VOORAF TE VERWITTIGEN!

**PL**

ZGODNIE Z PRZEPISAMI PRAWNYMI NINIEJSZA INSTRUKCJA JEST NASZĄ WŁASNOŚCIĄ  
I Z TEGO POWODU NIE MOŻE BYĆ BEZ NASZEJ ZGODY POWIELANA I / LUB PRZEKAZYWANA  
W JAKEJKOLWIEK FORMIE OSOBOM TRZECIM!