



## A120407

**Bedienungsanleitung**  
**Elektrisches Hot-Dog-Gerät**

Seite 1 bis 14

D/A/CH

**Instruction manual**  
**Electric hot-dog machine**

from page 15 to 28

GB/UK

**Mode d'emploi**  
**Appareil électrique à hot-dogs**

de page 29 à page 42

F/B/CH

**Gebruiksaanwijzing**  
**Elektrische hotdogkoker**

blz. 85 t/m 98

NL/B

**Instrukcja obsługi**  
**Elektryczne urządzenie do hot-dogów**

strony od 141 do 154

PL

**DEUTSCH**  
**Original-Bedienungsanleitung**



**Bedienungsanleitung vor Inbetriebnahme lesen  
 und griffbereit am Gerät aufbewahren!**

<b>1. Allgemeines .....</b>	<b>2</b>
1.1 Informationen zur Bedienungsanleitung .....	2
1.2 Symbolerklärung .....	2
1.3 Haftung und Gewährleistung .....	3
1.4 Urheberrecht .....	3
1.5 Konformitätserklärung .....	3
<b>2. Sicherheit.....</b>	<b>4</b>
2.1 Allgemeines.....	4
2.2 Sicherheitshinweise für die Nutzung des Gerätes .....	4
2.3 Bestimmungsgemäße Verwendung .....	5
<b>3. Transport, Verpackung und Lagerung .....</b>	<b>6</b>
3.1 Transportinspektion.....	6
3.2 Verpackung .....	6
3.3 Lagerung .....	6
<b>4. Technische Daten.....</b>	<b>7</b>
4.1 Baugruppenübersicht .....	7
4.2 Technische Angaben.....	8
<b>5. Installation und Bedienung .....</b>	<b>8</b>
5.1 Sicherheitshinweise.....	8
5.2 Aufstellen und Anschließen.....	9
5.3 Bedienung .....	9
<b>6. Reinigung und Wartung.....</b>	<b>11</b>
6.1 Sicherheitshinweise.....	11
6.2 Reinigung und Entkalkung .....	11
6.3 Sicherheitshinweise zur Wartung .....	12
<b>7. Mögliche Funktionsstörungen .....</b>	<b>13</b>
<b>8. Entsorgung.....</b>	<b>14</b>

Bartscher GmbH  
 Franz-Kleine-Str. 28  
 D-33154 Salzkotten  
 Germany

Tel.: +49 (0) 5258 971-0  
 Fax: +49 (0) 5258 971-120

**Service-Hotline: 0180 5 971 197**  
 (14ct/Min. aus dem deutschen Festnetz)

## 1. Allgemeines

### 1.1 Informationen zur Bedienungsanleitung

Diese Bedienungsanleitung beschreibt die Installation, Bedienung und Wartung des Gerätes und dient als wichtige Informationsquelle und Nachschlagewerk.

Die Kenntnis aller in ihr enthaltenen Sicherheitshinweise und Handlungsanweisungen schafft die Voraussetzung für das sichere und sachgerechte Arbeiten mit dem Gerät.

Darüber hinaus sind die für den Einsatzbereich des Gerätes geltenden örtlichen Unfallverhütungsvorschriften und allgemeinen Sicherheitsbestimmungen einzuhalten.

Die Bedienungsanleitung ist Produktbestandteil und in unmittelbarer Nähe des Gerätes für das Installations-, Bedienungs-, Wartungs- und Reinigungspersonal jederzeit zugänglich aufzubewahren.

### 1.2 Symbolerklärung

Wichtige sicherheits- und gerätetechnische Hinweise sind in dieser Bedienungsanleitung durch Symbole gekennzeichnet. Die Hinweise sind unbedingt zu befolgen, um Unfälle, Personen- und Sachschäden zu vermeiden.



#### **WARNUNG!**

*Dieses Symbol kennzeichnet Gefahren, die zu Verletzungen führen können.*

*Halten Sie die angegebenen Hinweise zur Arbeitssicherheit unbedingt genau ein und verhalten Sie sich in diesen Fällen besonders vorsichtig.*



#### **WARNUNG! Gefahr durch elektrischen Strom!**

*Dieses Symbol macht auf gefährliche Situationen durch elektrischen Strom aufmerksam.*

*Bei Nichtbeachten der Sicherheitshinweise besteht Verletzungsgefahr oder Lebensgefahr.*



#### **ACHTUNG!**

*Dieses Symbol kennzeichnet Hinweise, deren Nichtbeachtung Beschädigung, Fehlfunktionen und/oder Ausfall des Gerätes zur Folge haben kann.*



#### **HINWEIS!**

*Dieses Symbol hebt Tipps und Informationen hervor, die für eine effiziente und störungsfreie Bedienung des Gerätes zu beachten sind.*



#### **WARNUNG! Heiße Oberfläche!**

*Dieses Symbol macht auf die heiße Oberfläche des Gerätes während des Betriebes aufmerksam. Bei Nichtbeachten besteht Verbrennungsgefahr!*

### 1.3 Haftung und Gewährleistung

Alle Angaben und Hinweise in dieser Bedienungsanleitung wurden unter Berücksichtigung der geltenden Vorschriften, des aktuellen ingenieurtechnischen Entwicklungsstandes sowie unserer langjährigen Erkenntnisse und Erfahrungen zusammengestellt.

Die Übersetzungen der Bedienungsanleitung wurden ebenfalls nach bestem Wissen erstellt. Eine Haftung für Übersetzungsfehler können wir jedoch nicht übernehmen. Maßgebend ist die beiliegende deutsche Version dieser Bedienungsanleitung.

Der tatsächliche Lieferumfang kann bei Sonderausführungen, der Inanspruchnahme zusätzlicher Bestelloptionen oder auf Grund neuester technischer Änderungen u. U. von den hier beschriebenen Erläuterungen und zeichnerischen Darstellungen abweichen.

Bei Fragen wenden Sie sich an den Hersteller.



#### **HINWEIS!**

***Diese Bedienungsanleitung ist vor Beginn aller Arbeiten am und mit dem Gerät, insbesondere vor der Inbetriebnahme, sorgfältig durchzulesen! Für Schäden und Störungen, die sich aus der Nichtbeachtung der Bedienungsanleitung ergeben, übernimmt der Hersteller keine Haftung.***

Die Bedienungsanleitung ist unmittelbar am Gerät und zugänglich für alle Personen, die am oder mit dem Gerät arbeiten, aufzubewahren. Technische Änderungen am Produkt im Rahmen der Verbesserung der Gebrauchseigenschaften und der Weiterentwicklung behalten wir uns vor.

### 1.4 Urheberschutz

Die Bedienungsanleitung und die in ihr enthaltenen Texte, Zeichnungen, Bilder und sonstigen Darstellungen sind urheberrechtlich geschützt. Vervielfältigungen in jeglicher Art und Form – auch auszugsweise – sowie die Verwertung und/oder Mitteilung des Inhaltes sind ohne schriftliche Freigabeerklärung des Herstellers nicht gestattet. Zuwiderhandlungen verpflichten zu Schadensersatz. Weitere Ansprüche bleiben vorbehalten.



#### **HINWEIS!**

***Die grafischen Darstellungen in dieser Anleitung können unter Umständen leicht von der tatsächlichen Ausführung des Gerätes abweichen.***

### 1.5 Konformitätserklärung

Das Gerät entspricht den aktuellen Normen und Richtlinien der EU.

Dies bescheinigen wir in der EG-Konformitätserklärung.

Bei Bedarf senden wir Ihnen gern die entsprechende Konformitätserklärung zu.

## 2. Sicherheit

Dieser Abschnitt bietet einen Überblick über alle wichtigen Sicherheitsaspekte.

Zusätzlich sind in den einzelnen Kapiteln konkrete Sicherheitshinweise zur Abwendung von Gefahren gegeben und mit Symbolen gekennzeichnet. Darüber hinaus sind am Gerät befindliche Piktogramme, Schilder und Beschriftungen zu beachten und in ständig lesbarem Zustand zu halten.

Die Beachtung aller Sicherheitshinweise ermöglicht optimalen Schutz vor Gefährdungen und gewährleistet sicheren und störungsfreien Betrieb des Gerätes.

### 2.1 Allgemeines

Das Gerät ist nach den derzeit gültigen Regeln der Technik gebaut. Es können jedoch von diesem Gerät Gefahren ausgehen, wenn es unsachgemäß oder nicht bestimmungsgemäß verwendet wird.

Die Kenntnis des Inhalts der Bedienungsanleitung ist eine der Voraussetzungen, um Sie vor Gefahren zu schützen, sowie Fehler zu vermeiden und somit das Gerät sicher und störungsfrei zu betreiben.

Zur Vermeidung von Gefährdungen und zur Sicherung der optimalen Leistung dürfen am Gerät weder Veränderungen noch Umbauten vorgenommen werden, die durch den Hersteller nicht ausdrücklich genehmigt worden sind.

Das Gerät darf nur in technisch einwandfreiem und betriebssicherem Zustand betrieben werden.

### 2.2 Sicherheitshinweise für die Nutzung des Gerätes

Die Angaben zur Arbeitssicherheit beziehen sich auf die zum Zeitpunkt der Herstellung des Gerätes gültigen Verordnungen der Europäischen Union.

Wird das Gerät gewerblich genutzt, ist der Betreiber verpflichtet, während der gesamten Einsatzzeit des Gerätes die Übereinstimmung der benannten Arbeitssicherheitsmaßnahmen mit dem aktuellen Stand der Regelwerke festzustellen und neue Vorschriften zu beachten. Außerhalb der Europäischen Union sind die am Einsatzort des Gerätes geltenden Arbeitssicherheitsgesetze und regionalen Bestimmungen einzuhalten.

Neben den Arbeitssicherheitshinweisen in dieser Bedienungsanleitung sind die für den Einsatzbereich des Gerätes allgemein gültigen Sicherheits- und Unfallverhütungsvorschriften sowie die geltenden Umweltschutzbestimmungen zu beachten und einzuhalten.



#### **ACHTUNG!**

- Dieses Gerät kann von **Kindern ab 8 Jahren** sowie von Personen mit reduzierten physischen, sensorischen oder geistigen Fähigkeiten oder Mangel an Erfahrung und/oder Wissen benutzt werden, wenn sie beaufsichtigt oder bezüglich des sicheren Gebrauchs des Gerätes unterwiesen wurden und die daraus resultierenden Gefahren verstanden haben.

- **Kinder** dürfen nicht mit dem Gerät spielen.
- Reinigung und **Benutzerwartung** dürfen **nicht durch Kinder** durchgeführt werden, es sei denn, sie sind älter als 8 Jahre und werden beaufsichtigt.
- **Kinder jünger als 8 Jahre** sind vom Gerät und der Anschlussleitung fernzuhalten.
- Bewahren Sie diese Bedienungsanleitung sorgfältig auf. Wenn das Gerät an eine dritte Person weitergegeben wird, muss die Bedienungsanleitung mit ausgehändigt werden.
- Alle Personen, die das Gerät benutzen, müssen sich an die Angaben in der Bedienungsanleitung halten und die Sicherheitshinweise beachten.
- Das Gerät nur in geschlossenen Räumen betreiben.

## 2.3 Bestimmungsgemäße Verwendung



### **ACHTUNG!**

***Das Gerät ist für den gewerblichen Gebrauch konzipiert und gebaut und darf nur von qualifiziertem Fachpersonal in Küchenbetrieben bedient werden.***

Die Betriebssicherheit ist nur bei bestimmungsgemäßer Verwendung des Gerätes gewährleistet.

Alle technischen Eingriffe, auch die Montage und die Instandhaltung sind ausschließlich vom qualifizierten Kundendienst vorzunehmen.

Das Gerät ist nicht für den Betrieb mit einer externen Zeitschaltuhr oder Fernbedienung vorgesehen.

Das **Hot-Dog-Gerät** ist nur zum **Aufwärmen von Würstchen** bestimmt.

Das **Hot-Dog-Gerät** darf nicht verwendet werden für:

- das Aufwärmen anderer Lebensmittel als Würstchen.



### **ACHTUNG!**

***Jede über die bestimmungsgemäße Verwendung hinausgehende und/oder andersartige Verwendung des Gerätes ist untersagt und gilt als nicht bestimmungsgemäß.***

***Ansprüche jeglicher Art gegen den Hersteller und/oder seine Bevollmächtigten wegen Schäden aus nicht bestimmungsgemäßer Verwendung des Gerätes sind ausgeschlossen.***

***Für alle Schäden bei nicht bestimmungsgemäßer Verwendung haftet allein der Betreiber.***

## 3. Transport, Verpackung und Lagerung

### 3.1 Transportinspektion

Lieferung bei Erhalt unverzüglich auf Vollständigkeit und Transportschäden prüfen. Bei äußerlich erkennbarem Transportschaden Lieferung nicht oder nur unter Vorbehalt entgegen nehmen.

Schadensumfang auf Transportunterlagen/Lieferschein des Transporteurs vermerken. Reklamation einleiten.

Verdeckte Mängel sofort nach Erkennen reklamieren, da Schadensersatzansprüche nur innerhalb der geltenden Reklamationsfristen geltend gemacht werden können.

### 3.2 Verpackung

Werfen Sie den Umkarton Ihres Geräts nicht weg. Sie benötigen ihn eventuell zur Aufbewahrung, beim Umzug oder wenn Sie das Gerät bei eventuellen Schäden an unsere Service-Stelle senden müssen. Entfernen Sie vor der Inbetriebnahme das äußere und innere Verpackungsmaterial vollständig vom Gerät.



#### **HINWEIS!**

***Falls Sie die Verpackung entsorgen möchten, beachten Sie die in Ihrem Land geltenden Vorschriften. Führen Sie wieder verwertbare Verpackungsmaterialien dem Recycling zu.***

Bitte prüfen Sie, ob das Gerät und das Zubehör vollständig sind. Falls irgendwelche Teile fehlen sollten, nehmen Sie bitte mit unserem Kundenservice Kontakt auf.

### 3.3 Lagerung

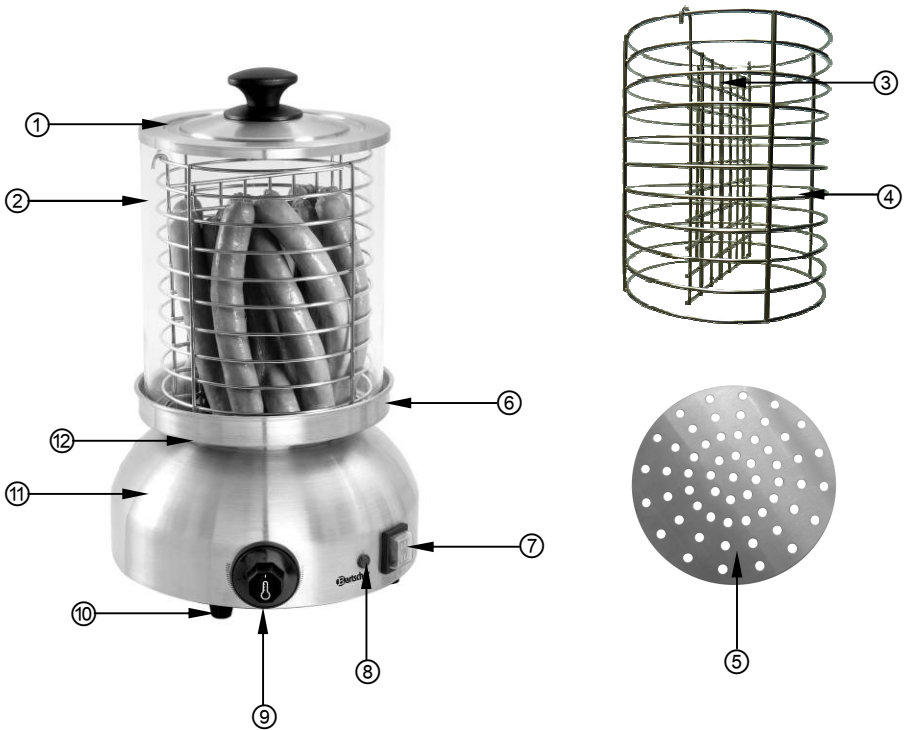
Packstücke bis zur Installation verschlossen und unter Beachtung der außen angebrachten Aufstell- und Lagermarkierung aufbewahren.

Packstücke nur unter folgenden Bedingungen lagern:

- Nicht im Freien aufbewahren.
- Trocken und staubfrei aufbewahren.
- Keinen aggressiven Medien aussetzen.
- Vor Sonneneinstrahlung schützen.
- Mechanische Erschütterungen vermeiden.
- Bei längerer Lagerung (> 3 Monate) regelmäßig allgemeinen Zustand aller Teile und der Verpackung kontrollieren.  
Bei Erfordernis auffrischen oder erneuern.

## 4. Technische Daten

### 4.1 Baugruppenübersicht



① Deckel

② Glaszylinder

③ Trenngitter

④ Gittereinsatz

⑤ Lochblech

⑥ Wasserschale

⑦ **EIN-/AUS-Schalter** mit integrierter Netz-Kontrolllampe (rot)

⑧ Aufheiz-Kontrolllampe (grün)

⑨ Temperaturregler

⑩ Stellfüße

⑪ Gehäuse

⑫ Heizplatte



## 4.2 Technische Angaben

Bezeichnung	Elektrisches Hot-Dog-Gerät
Art.-Nr.:	<b>A120407</b>
Ausführung:	Edelstahl
Temperaturbereich:	30 °C bis 100 °C
Anschlusswert:	800 W / 230 V 50 Hz
Abmessungen Glaszylinder:	Ø 200 mm, Höhe 240 mm
Abmessungen:	Ø 290 mm, H 420 mm
Gewicht:	4,8 kg

Technische Änderungen vorbehalten!

## 5. Installation und Bedienung

### 5.1 Sicherheitshinweise



#### **WARNUNG! Gefahr durch elektrischen Strom!**

**Das Gerät darf nur an ordnungsgemäß installierten Einzelsteckdosen mit Schutzkontakt betrieben werden.**

**Die Netzanschlussleitung nicht am Kabel aus der Steckdose ziehen, immer am Gehäuse des Netzsteckers anfassen.**

- Achten Sie darauf, dass das Netzkabel nicht mit Wärmequellen bzw. scharfen Kanten in Berührung kommt. Netzkabel nicht vom Tisch oder von der Theke herunter hängen lassen. Achten Sie darauf, dass niemand auf das Netzkabel treten oder darüber stolpern kann.
- Das Netzkabel nicht knicken, quetschen, verknoten, immer vollständig abwickeln.
- Stellen Sie niemals das Gerät oder andere Gegenstände auf das Netzkabel.
- Netzkabel nicht über Teppichstoff oder andere Wärmeisolierungen verlegen. Netzkabel nicht abdecken. Netzkabel von Arbeitsbereichen fernhalten und nicht in Wasser oder andere Flüssigkeiten eintauchen.
- Benutzen Sie das Gerät nicht, wenn es nicht korrekt funktioniert, beschädigt oder zu Boden gefallen ist.
- Keine Zubehör- und Ersatzteile verwenden, die nicht vom Hersteller empfohlen wurden. Diese könnten eine Gefahr für den Benutzer darstellen oder Schäden am Gerät verursachen und zu Personenschäden führen, zudem erlischt die Gewährleistung.
- Gerät während des Betriebes nicht bewegen und nicht kippen.

- Bedienen Sie das Gerät **niemals** mit nassen oder feuchten Händen.
- Lassen Sie das Gerät während des Betriebes **niemals** unbeaufsichtigt.



**WARNUNG! Gefahr durch elektrischen Strom!**

**Gerät kann bei unsachgemäßer Installation Verletzungen verursachen!**

**Vor Installation Daten des örtlichen Stromnetzes mit technischen Angaben des Gerätes vergleichen (siehe Typenschild).**

**Gerät nur bei Übereinstimmung anschließen! Sicherheitshinweise beachten!**

## 5.2 Aufstellen und Anschließen

- Packen Sie das Gerät aus und entfernen Sie sämtliches Verpackungsmaterial.
- Stellen Sie das Gerät auf einen ebenen, sicheren Platz, der das Gewicht des Gerätes aushält und hitzebeständig ist.
- Das Gerät nicht in der Nähe von offenen Feuerstellen, Elektroöfen, Heizöfen oder anderen Hitzequellen aufstellen.
- Halten Sie einen Mindestabstand von 10 cm zu brennbaren Wänden und anderen Gegenständen ein.
- Verdecken Sie niemals die Lüftungsöffnungen des Gerätes.
- Der Steckdosenstromkreis muss mit mindestens 16A abgesichert sein. Anschluss nur direkt an eine Wandsteckdose; Verteiler oder Mehrfachsteckdosen dürfen nicht verwendet werden.
- Gerät so aufstellen, dass der Stecker zugänglich ist, damit das Gerät bei Bedarf schnell vom Netz getrennt werden kann.

## 5.3 Bedienung

### Vor dem ersten Gebrauch

- Reinigen Sie die abnehmbaren Teile des Gerätes vor dem ersten Gebrauch laut Anweisungen im Abschnitt **6.2 „Reinigung“**.
- Setzen Sie die Wasserschale ein und füllen diese zur ca. 3/4 mit kaltem Trinkwasser. Setzen Sie dann den Glaszylinder auf die Wasserschale und legen den Deckel auf den Glaszylinder auf. Betreiben Sie das Gerät nur mit aufgesetztem Deckel.
- Schließen Sie das Gerät an eine geerdete Einzelsteckdose an.
- Schalten Sie das Gerät mit dem **EIN-/AUS**-Schalter ein. Die im Schalter integrierte rote Netz-Kontrolllampe leuchtet auf.
- Drehen Sie den Temperaturregler im Uhrzeigersinn auf die höchste Stufe und erhitzen Sie kurz das Wasser. Trennen Sie dann das Gerät von der Steckdose (Netzstecker ziehen!) und lassen es abkühlen. Nehmen Sie nach dem Abkühlen den Glaszylinder ab und entleeren die Wasserschale.



## **WARNUNG! Heiße Oberfläche!**

*Während des Betriebs werden einige Geräteteile sehr heiß, berühren Sie diese niemals mit bloßen Händen.*

*Benutzen Sie Schutzhandschuhe, um die einzelnen Teile wie Glaszylinder, Gittereinsatz, Trenngitter, Lochblech und Wasserschale abzunehmen.*

## **Würstchen aufwärmen**

- Setzen Sie die Wasserschale wieder ein und füllen Sie diese erneut zu ca. 3/4 mit kaltem Trinkwasser. Legen Sie das Lochblech auf die Wasserschale.



## **ACHTUNG!**

*Wasserstand regelmäßig kontrollieren. Gerät niemals ohne Wasser betreiben!*

- Setzen Sie den Glaszylinder auf die Wasserschale und den Gittereinsatz in den Glaszylinder ein. Befestigen Sie das Trenngitter am Gittereinsatz.
- Füllen Sie die vorbereiteten Würstchen in den Gittereinsatz.
- Legen Sie den Deckel auf den Glaszylinder auf.
- Stellen Sie den Temperaturrehregler im Uhrzeigersinn auf die höchste Stufe ein, um das Wasser aufzuheizen. Die grüne Aufheiz-Kontrolllampe leuchtet während der Aufheizphase und erlischt, sobald die eingestellte Temperatur erreicht ist.
- Drehen Sie nach kurzer Zeit den Temperaturrehregler gegen den Uhrzeigersinn auf die gewünschte Temperatur zurück. **Achtung!** Die Restwärme der Heizplatte kann bei zu spätem Zurückschalten ein längeres Kochen des Wassers zur Folge haben.
- Bei gewünschter Temperatur können die Würstchen warm gehalten werden.
- Entnehmen Sie nach Bedarf die heißen Würstchen aus dem Gittereinsatz.



## **WARNUNG! Verbrennungsgefahr!**

- Nehmen Sie vorsichtig den Deckel vom Glaszylinder ab. Fassen Sie den Deckel nur an dem dafür vorgesehenem Griff an. Bei Abnahme des Deckels kann heißer Dampf aus dem Glaszylinder austreten und Verbrennungen der Hände und Arme verursachen. Um Verbrennungen zu vermeiden, benutzen Sie Schutzhandschuhe!
- Verwenden Sie zur Entnahme der Würstchen geeignetes Küchenzubehör wie Zangen, Gabeln, etc..
- Wenn das Gerät nicht benutzt wird, drehen Sie den Temperaturrehregler gegen den Uhrzeigersinn bis zum Einstellpunkt, schalten Sie das Gerät über den **EIN-/AUS-**Schalter aus und trennen es von der Stromversorgung (Netzstecker ziehen!).

---

## 6. Reinigung und Wartung

### 6.1 Sicherheitshinweise

- Vor der Reinigung sowie vor der Durchführung von Reparaturen das Gerät von der Stromversorgung trennen und abkühlen lassen.
- Keine ätzenden Reinigungsmittel verwenden und darauf achten, dass kein Wasser in das Gerät eindringt.
- Um sich vor Stromschlägen zu schützen, Gerät, Kabel und Stecker **niemals** in Wasser oder andere Flüssigkeiten eintauchen.



#### **ACHTUNG!**

***Das Gerät ist nicht für das direkte Absprühen mit einem Wasserstrahl geeignet. Verwenden Sie daher keinen Druckwasserstrahl, um dieses Gerät zu reinigen!***

### 6.2 Reinigung und Entkalkung

- Reinigen Sie das Gerät regelmäßig.
- Nehmen Sie die einzelnen Teile (Glaszylinder, Gittereinsatz, Trenngitter, Lochblech und Wasserschale) vom Gerät ab und reinigen diese in warmem Wasser mit einem weichen Tuch oder Schwamm und mildem Reinigungsmittel.
- Spülen Sie gründlich mit klarem Wasser nach, um Reinigungsmittel-Rückstände restlos zu entfernen. Trocknen Sie die gereinigten Teile mit einem weichen Tuch ab.



#### **ACHTUNG!**

- Aus hygienischen Gründen **die Wasserschale mindestens 2-mal pro Tag** reinigen!
- Ungünstige Wasserbedingungen und Salze, Fett, sowie Gewürze, die aus den Würstchen auslaugen, bilden eine aggressive Wasserzusammensetzung, die sogar Metall angreift.
- Aus den vorgenannten Gründen **die Wasserschale einmal täglich entkalken**, ansonsten kann es zu Lochfraß an der Wasserschale kommen. Verwenden Sie handelsübliche Entkalkungsmittel (Hinweise der Hersteller beachten!) oder eine Wasser-Essig-Lösung (Verhältnis 3:1).



#### **ACHTUNG!**

***Reklamationen werden nicht anerkannt, wenn das Hot-Dog-Gerät nicht – wie in dieser Bedienungsanleitung beschrieben – regelmäßig entkalkt wird.***

***Derartige Reklamationen sind kein Gewährleistungsfall!***

- Das Gehäuse des Gerätes mit einem weichen, feuchten Tuch abwischen.
- Verwenden Sie zur Reinigung ausschließlich ein weiches Tuch und benutzen Sie **niemals** grobe Reinigungsmittel, welche die Oberfläche des Gerätes beschädigen können.
- Nach der Reinigung ein weiches, trockenes Tuch zum Trocknen und Polieren der Oberfläche einsetzen.

## 6.3 Sicherheitshinweise zur Wartung

- Das Netzkabel von Zeit zu Zeit auf Beschädigungen überprüfen. Gerät niemals benutzen, wenn das Netzkabel beschädigt ist. Wenn dieses Schäden aufweist, muss es durch den Kundendienst oder einen qualifizierten Elektriker ausgetauscht werden, um Gefährdungen zu vermeiden.
- Bei Schäden oder Störungen wenden Sie sich an Ihren Fachhändler oder an unseren Kundendienst. Beachten Sie zuvor die Hinweise zur Fehlersuche im Abschnitt 7
- Wartungs- und Reparaturarbeiten dürfen nur von qualifizierten Fachleuten unter Verwendung von Original-Ersatz- und Zubehörteilen ausgeführt werden. **Versuchen Sie niemals, selber an dem Gerät Reparaturen durchzuführen!**

## 7. Mögliche Funktionsstörungen

Störung	Ursache	Abhilfe
Gerät ist eingeschaltet, Temperaturregler eingestellt, die rote Netz-Kontrolllampe im Schalter leuchtet nicht auf und die Heizplatte bleibt kalt.	<ul style="list-style-type: none"> <li>• Netzstecker nicht richtig eingesteckt.</li> <li>• Sicherung der Stromversorgung hat ausgelöst.</li> <li>• Netzanschlussleitung defekt.</li> </ul>	<ul style="list-style-type: none"> <li>• Netzstecker richtig einstecken.</li> <li>• Sicherung kontrollieren, Gerät an anderer Steckdose testen.</li> <li>• Händler kontaktieren.</li> </ul>
Temperaturregler eingestellt, die rote Netz-Kontrolllampe leuchtet nicht, aber die Heizplatte wird erwärmt.	<ul style="list-style-type: none"> <li>• Die Kontrolllampe ist defekt.</li> </ul>	<ul style="list-style-type: none"> <li>• Händler kontaktieren.</li> </ul>
Temperaturregler eingestellt, die rote Netz-Kontrolllampe leuchtet auf, die Heizplatte erwärmt sich nicht.	<ul style="list-style-type: none"> <li>• Das Heizelement ist defekt.</li> </ul>	<ul style="list-style-type: none"> <li>• Händler kontaktieren.</li> </ul>

- ❖ **Die oben angegebenen Störungen sind zur Orientierung und beispielhaft zu verstehen. Sollten diese oder ähnliche Störungen auftreten und sich nicht beseitigen lassen, trennen Sie das Gerät von der Stromversorgung (Netzstecker ziehen!) und benachrichtigen Sie den Kundendienst oder kontaktieren den Händler.**

## 8. Entsorgung

### Altgeräte

Das ausgediente Gerät ist am Ende seiner Lebensdauer entsprechend den nationalen Bestimmungen zu entsorgen. Es empfiehlt sich, mit einer auf Entsorgung spezialisierten Firma Kontakt aufzunehmen, oder sich mit der Entsorgungsabteilung Ihrer Kommune in Verbindung zu setzen.



#### **WARNUNG!**

***Damit der Missbrauch und die damit verbundenen Gefahren ausgeschlossen sind, machen Sie Ihr Altgerät vor der Entsorgung unbrauchbar. Dazu Gerät von der Netzversorgung trennen und das Netzanschlusskabel vom Gerät entfernen.***



#### **HINWEIS!**



***Für die Entsorgung des Gerätes beachten Sie die in Ihrem Land und in Ihrer Kommune geltenden Vorschriften.***

Bartscher GmbH  
Franz-Kleine-Str. 28  
D-33154 Salzkotten  
Germany

Tel.: +49 (0) 5258 971-0

**Service-Hotline: 0180 5 971 197**

Fax: +49 (0) 5258 971-120

(14ct/Min. aus dem deutschen Festnetz)

**ENGLISH**  
**Translation**  
**of the original instruction manual**



**Read these instructions before using and keep them available at all times!**

- 1. General information ..... 16**
  - 1.1 Information about the instruction manual ..... 16
  - 1.2 Key to symbols ..... 16
  - 1.3 Liability and Warrantees ..... 17
  - 1.4 Copyright protection ..... 17
  - 1.5 Declaration of conformity ..... 17
- 2. Safety ..... 18**
  - 2.1 General information ..... 18
  - 2.2 Safety instructions for use of the device ..... 18
  - 2.3 Intended use ..... 19
- 3. Transport, packaging and storage ..... 20**
  - 3.1 Delivery check ..... 20
  - 3.2 Packaging ..... 20
  - 3.3 Storage ..... 20
- 4. Technical data ..... 21**
  - 4.1 Overview of parts ..... 21
  - 4.2 Technical specification ..... 22
- 5. Installation and operation ..... 22**
  - 5.1 Safety instructions ..... 22
  - 5.2 Installation and connection ..... 23
  - 5.3 Operation ..... 23
- 6. Cleaning and maintenance ..... 25**
  - 6.1 Safety advice ..... 25
  - 6.2 Cleaning and descaling ..... 25
  - 6.3 Safety instructions for maintenance ..... 26
- 7. Possible Malfunctions ..... 27**
- 8. Waste disposal ..... 28**

Bartscher GmbH  
Franz-Kleine-Str. 28  
D-33154 Salzkotten  
Germany

phone: +49 (0) 5258 971-0  
fax: +49 (0) 5258 971-120



## 1. General information

### 1.1 Information about the instruction manual

This instruction manual contains information about the installation, operation and maintenance of the device and should be consulted as an important source of information and reference guide.

Awareness of the safety instructions and instructions for use in this manual will ensure the safe and correct use of the device.

In addition to the information given here, you should comply with any local Health and safety Controls and generally applicable safety regulations.

The instruction manual forms part of the product and should be kept near the device and easily accessible for anyone carrying out the installation, servicing, maintenance or cleaning.

### 1.2 Key to symbols

In this manual, symbols are used to highlight important safety instructions and any advice relating to the device. The instructions should be followed very carefully to avoid any risk of accident, personal injury or material damage.



#### **WARNING!**

*This symbol highlights hazards, which could lead to injury.*

*Please follow the instructions very carefully and proceed with particular attention in these cases.*



#### **WARNING! Electrical hazard!**

*This symbol draws attention to potential electrical hazards. If you do not follow the safety instructions, you may risk injury or death.*



#### **CAUTION!**

*This symbol highlights instructions, which should be followed to avoid any risk of damage, malfunctioning and/or breakdown of the device.*



#### **NOTE!**

*This symbol highlights tips and information, which have to be followed for an efficient and trouble-free operation of the device.*



#### **WARNING! Hot surface!**

*This symbol is a warning that the device surface is hot when in use. Ignoring this warning may result in burns!*

### 1.3 Liability and Warrantees

All the information and instructions in this manual take into account standard safety regulations, current levels of technical engineering as well as the expertise and experience we have developed over the years.

The instruction manual was translated with all due care and attention. However, we do not accept liability for any translation errors. The German version of this instruction manual is definitive.

If the delivery consists of a special model, the actual scope of delivery may differ from the descriptions and illustrations in this manual. This is also the case for special orders or when the device has been modified in line with new technology. If you have any questions, you should contact the manufacturer.



#### **NOTE!**

***Read the instruction manual carefully before using the device. The manufacturer does not accept liability for any damage or malfunction resulting from not following the instructions for use.***

The instruction manual should be kept near the device, easily accessible for anyone wishing to work with or using it. We reserve the right to make technical changes for purposes of developing and improving the useful properties.

### 1.4 Copyright protection

The instruction manual including any texts, drawings, images or other illustrations is copyright. No part of this publication may be reproduced, transmitted or used in any form or by any means without permission in writing from the manufacturer. Any person who commits any unauthorized act in relation to this publication shall be liable to claims for damages. All rights reserved.



#### **NOTE!**

***The contents, texts, drawings, pictures and any other illustrations are copyright and subject to other protection rights. Any person unlawfully using this publication is liable to criminal prosecution.***

### 1.5 Declaration of conformity

The device complies with the current standards and directives of the EU.

We certify this in the EC declaration of conformity.

If required we will be glad to send you the according declaration of conformity.

## 2. Safety

This section provides an overview of all important safety aspects.

In addition every chapter provides precise safety advice for the prevention of dangers which are highlighted by the use of the above mentioned symbols.

Furthermore, attention should be paid to all pictograms, markers and labels on the device, which must be kept in a permanent state of legibility.

By following all the important safety advice you gain an optimal protection against all hazards as well as the assurance of a safe and trouble-free operation.

### 2.1 General information

This device is designed in accordance with the presently applicable technological standards. However, the device can pose a danger if handled improperly and inappropriately.

Knowing the contents of the instruction manual as well as avoiding mistakes and thus operating this device safely and in a fault-free manner is very essential to protect yourselves from the hazards.

To prevent hazards and to ensure optimum efficiency, no modifications or alterations to the device that are not explicitly approved by the manufacturer may be undertaken.

This device may only be operated in technically proper and safe condition.

### 2.2 Safety instructions for use of the device

The specifications regarding the industrial safety are based on the Regulations of the European Union applicable at the time of manufacturing the device.

If the device is used commercially, the user is obliged to ensure that the said industrial safety measures concur with the state of the rules and regulations applicable at the time in question for the entire period of use of the device and to comply with the new specifications.

Outside the European Union, the industrial safety laws applicable at the place of installation of the device and the regional territorial provisions must be complied with.

Besides the industrial safety instructions in the instruction manual, the general safety and accident prevention regulations as well as environment protection regulations applicable for area of application of the device must be followed and complied with.



#### **CAUTION!**

- The device can be used by children **8 years and up**, as well as by people with disabilities and those with limited experience/knowledge as long as they are under supervision or have been instructed on proper use of the device and its possible dangers.

- **Children** should not play with the device.
- Cleaning and **maintenance cannot be performed by children** younger than 8 years old and must be done under supervision.
- **Children under the age of 8 years old** must be kept away from the device and its power cord.
- Please keep these instructions and give them to future owners of the device.
- All people using the device should follow the instructions and tips contained in these instructions.
- Only use the device indoors.

## 2.3 Intended use



### **ATTENTION!**

***The device has been designed and built for commercial use and should be operated only by qualified personnel in kitchen facilities.***

Safe operation is only guaranteed when using the device for its intended purpose.

Any technical interventions, as well as assembly and maintenance are to be made by a qualified customer service only.

The device is not adapted for use with an external timer or remote control.

**The electric hot-dog machine** is intended only for **heating sausages**.

**Do not** use the **hot-dog machine** to:

- heat other food products than sausages.



### **CAUTION!**

***Any use going beyond the intended purpose and/or any different use of the device is forbidden and is not considered as conventional.***

***Any claims against the manufacturer or his authorized representative as a consequence of experiencing damages resulting from unconventional use are impossible.***

***The operator is liable for all damages resulting from inappropriate use.***

## 3. Transport, packaging and storage

### 3.1 Delivery check

Please check the delivery upon completeness and transport damage immediately after receipt. In case of visible damage do not accept or accept the delivery with reservation only.

Note the extent of damage on the carrier's bill of delivery. Trigger off the complaint.

Hidden damages should be reclaimed immediately after notice, as claims for damages can only be asserted within the effective period for complaints.

### 3.2 Packaging

Please do not throw away the covering carton of your device as it might be useful for storage purposes, when moving or, in case of damages, when the device must be sent back to a repair center. The outer and inner packing material should be removed completely from the device before installation.



#### **NOTE!**

***If you liked to dispose the packing, consider the regulations applicable in your country. Supply re-usable packing materials to the recycling.***

Please inspect the device upon completeness. In case any part is missing please contact our customer service center immediately.

### 3.3 Storage

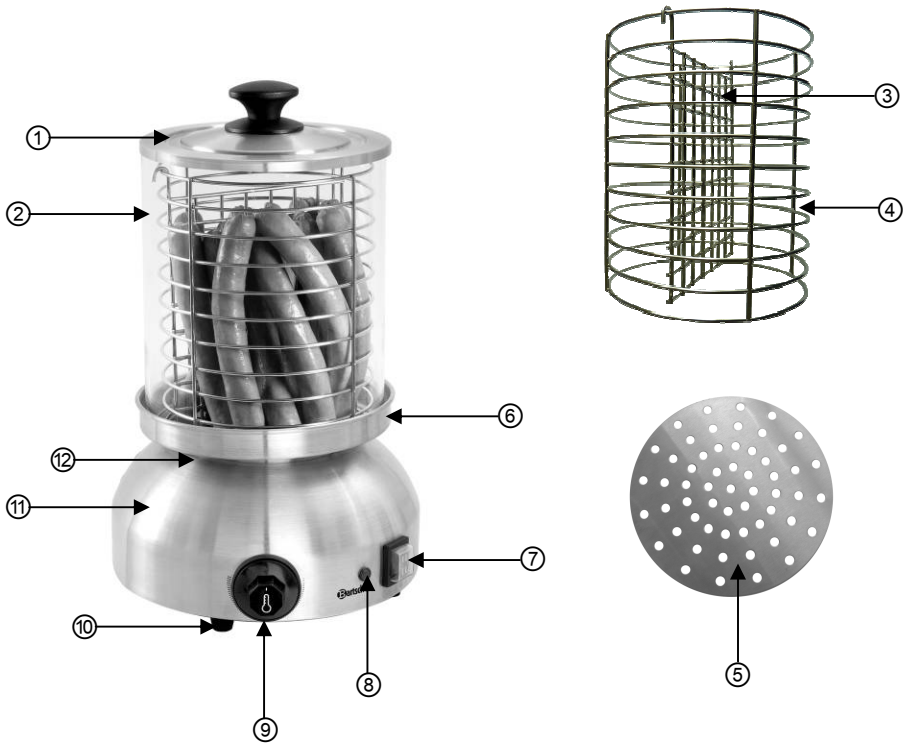
Keep the package closed until installation and under consideration of the outside indicated positioning- and storage markings.

Packages should be stored under consideration of the following:

- Do not store outdoors.
- Keep it dry and dust-free.
- Do not expose it to aggressive media.
- Do not expose it to direct sunlight.
- Avoid mechanical shocks and vibration.
- In case of longer storage (> 3 months) make sure you check the state of the packaging and the parts regularly.  
If required refresh or renew.

## 4. Technical data

### 4.1 Overview of parts



- |                           |  |
|---------------------------|--|
| ① Lid                     | ⑦ <b>ON/OFF switch</b> with integrated standby light (red) |
| ② Glass cylinder          | ⑧ Heating control light (green)                            |
| ③ Dividing net            | ⑨ Temperature dial   |
| ④ Wire mesh basket        | ⑩ Legs   |
| ⑤ Perforated bottom plate | ⑪ Housing  |
| ⑥ Water tray              | ⑫ Heating plate  |

## 4.2 Technical specification

<b>Name</b>	<b>Electric hot-dog machine</b>
Code-no.:	<b>A120407</b>
Construction:	Stainless steel
Temperature range:	30 °C to 100 °C
Power:	800 W / 230 V 50 Hz
Glass cylinder dimensions:	Ø 200 mm, H 240 mm
Dimensions:	Ø 290 mm, H 420 mm
Weight:	4.8 kg

We reserve the right to make technical changes!

## 5. Installation and operation

### 5.1 Safety instructions



**WARNING! Risk of electric shock!**

***The device must only be connected to a properly installed single socket with protective contact.***

***Never remove the power cable by pulling the cable itself; always grab the plug housing.***

- Never allow the power cable to come into contact with heat sources or sharp edges. The power cable should not hang over the side of the working surface. Ensure that no one can step on or trip over the cable.
- The power cable must not be folded, bent or tangled, and must always remain fully unrolled.
- Never place the device or other objects on the power cable.
- Do not lay the cable over carpets or heat insulations. Do not cover the cable. Keep away the cable from operating range and do not dunk it into water.
- Do not use the device in case it does not function properly, has been damaged or dropped.
- Do not use any accessory or spare parts that have not been recommended by the manufacturer. These can be dangerous for the user or lead to damages of the device or personal injury, and further, the warranty expires.
- Do not move or tilt the device when in operation.

- **Never** use the device with wet or moist hands.
- **Never** leave the device unattended when in use.



***WARNING! Hazard via electrical current!***

***The device can cause injuries due to improper installation!***

***Before installation the local power grid specification should be compared with that of the device (see type label).***

***Connect the device only in case of compliance!***

***Take note of the security advice!***

## **5.2 Installation and connection**

- Unpack the unit and remove all packing material.
- Place the unit on top of an even and safe surface which supports the weight of the unit and is not heat sensitive.
- Do not position the unit near open fireplaces, electric ovens/arc furnaces, furnaces/electric heaters or other heat sources.
- Always keep a safe distance of 10 cm to any object, item or wall.
- Never block the unit's ventilation ducts.
- The electrical circuit in the socket must be secured to at least 16A. Only connect the unit directly to a wall socket; do not use any extension cords or power strips.
- Place the unit so that the plug is easily accessible and can be quickly removed from its socket in case of necessity.

## **5.3 Operation**

### **Before first use!**

- Before first use, wash the removable parts of the unit following the instructions given in **6.2 "Cleaning"**.
- Insert the water tray and fill it with cold drinking water to approx. 3/4 of its capacity. Place the glass cylinder on the tray and cover with the lid. Only use the unit with its lid on.
- Connect the unit to a single grounded outlet.
- Turn the unit on via the **on/off** switch. The red integrated control light will come on.



- Turn the temperature dial clockwise to the highest level and heat up the water for a short time. Next, remove the unit's plug from its socket and wait for the unit to cool. After cooling, remove the glass cylinder and empty the water tray.



**WARNING! Hot surface!**

*When in use, some of the unit's elements get very hot. **Never** touch them with bare hands.*

*To remove individual elements – glass cylinder, wire mesh basket, dividing net, perforated bottom plate.*

## Heating sausages

- Replace the water tray and fill it with cold drinking water to approx.  $\frac{3}{4}$  capacity. Place the perforated bottom plate on the tray.



**ATTENTION!**

*Regularly monitor the level of water. **Never** use the unit without water!*

- Place the glass cylinder on the water tray and place the wire mesh basket inside. Fix the dividing net inside the wire mesh basket.
- Place sausages inside the wire mesh basket.
- Place the lid on the glass cylinder.
- Turn the temperature dial clockwise to the highest power level to heat the water. The green heating control light will come on during heating, and will go off when the set temperature has been reached.
- After a short moment, turn the temperature dial counter-clockwise to the desired temperature. **Attention!** If the temperature is reduced too late, the heat accumulated in the heating plate may cause the water to boil for longer.
- After the desired temperature has been reached, sausages can be kept warm.
- Remove hot sausages from the wire mesh basket as needed.



**WARNING! Risk of burns!**

Exercise caution when removing the lid from the glass cylinder. Only touch the handle. After removing the lid from the glass cylinder, steam may be released and cause burns to the hands and forearms. To prevent burns, wear safety gloves!

- Use appropriate kitchen equipment such as tongs, forks, etc. to remove sausages.
- If the unit is to remain unused, turn the temperature dial counter-clockwise as far as it will go, turn the unit off via the **ON/OFF** switch and remove the plug from its socket.

## 6. Cleaning and maintenance

### 6.1 Safety advice

- Before beginning with repair or cleaning works make sure the device has been disconnected from power supply and has cooled down.
- Do not use any acid agents and make sure no water ingresses the device.
- To protect yourself from electric shock, **never** immerse the device, its cables and the plug in water or other liquids.



#### **CAUTION!**

*The device is not suited for direct washing via water jets.*

*Therefore, you must not use any kind of pressure water jet for cleaning the device!*

### 6.2 Cleaning and descaling

- Clean the unit regularly.
- Remove the unit's individual parts (glass cylinder, wire mesh basket, dividing net, perforated bottom plate and water tray) and wash them with a soft cloth or sponge and mild cleaning agent.
- Rinse thoroughly in clean water to remove remaining soap. Dry with a soft cloth.



#### **ATTENTION!**

- Wash the **water tray** at least **2 times daily** for sanitation purposes!
- Harmful compounds of water, salt, fats and spices that get into water from sausages create a harsh solution that can even damage metal.
- For these reasons, **descale the water tray at least once a day**, otherwise it can be subject to corrosion. Use a commercially available descaling substance (according to manufacturer's instructions!) or a mixture of water and vinegar (proportion 3:1).



#### **ATTENTION!**

*Returns will be refused if the hot-dog machine is not regularly descaled in accordance with these instructions.*

*Such claims are not covered by warranty!*

- Wipe down the unit's housing with a soft, moist cloth.
- For cleaning, only use a soft cloth and **never** use harsh cleaning chemicals that may damage the unit's surface.
- After washing, dry and polish the surface with a dry, soft cloth.

### **6.3 Safety instructions for maintenance**

- Inspect the power cable regularly for damage. Never use the device if the cable is damaged. If the power cable is damaged, have an authorised service center or qualified electrician replace it.
- In case of damage or malfunction, please contact your stockist or our customer service centre. Pay attention to the troubleshooting tips in pt. 7.
- Only a qualified technician and using original spare parts and accessories should carry out repairs and maintenance of the device. **Do not attempt to repair the device yourself.**

## 7. Possible Malfunctions

Malfunction	Cause	Solution
The unit is turned on, the temperature dial is set, but the red standby light does not come on and the heating plate does not warm up.	<ul style="list-style-type: none"><li>• Plug improperly inserted.</li><li>• Safety fuse triggered.</li><li>• Damaged power cord.</li></ul>	<ul style="list-style-type: none"><li>• Insert plug properly.</li><li>• Check fuse, connect unit to another outlet.</li><li>• Contact a sales agent.</li></ul>
Temperature dial set, red standby light does not come on, but the heating plate is working.	<ul style="list-style-type: none"><li>• Damaged control light.</li></ul>	<ul style="list-style-type: none"><li>• Contact a sales agent.</li></ul>
Temperature is set, red standby light comes on, but the heating plate does not work.	<ul style="list-style-type: none"><li>• Damaged heating element.</li></ul>	<ul style="list-style-type: none"><li>• Contact a sales agent.</li></ul>

- ❖ **The above malfunctions are only examples. If any of them or any similar problem occurs that cannot be resolved, disconnect the unit from its power source and contact a service center or a sales agent.**

## 8. Waste disposal

### Discarding old devices

At the end of its service life the discarded device has to be disposed in accordance with the national regulations. It is advisable to contact a company which is specialized in waste disposal, or just contact the local disposal service in your community.



#### **WARNING!**

*To exclude any abuse and the dangers involved make the waste device unfit for use before disposal. For that purpose disconnect device from mains supply and remove mains connection cable from the device.*



#### **NOTE!**



*For the disposal of the device please consider and act according to the national and local rules and regulations.*

Bartscher GmbH  
Franz-Kleine-Str. 28  
D-33154 Salzkotten  
Germany

phone: +49 (0) 5258 971-0  
fax: +49 (0) 5258 971-120

**FRANÇAIS**  
**Traduction**  
**du mode d'emploi original**



**Avant d'utiliser l'appareil, lire attentivement la notice et la conserver en un lieu facilement accessible !**

- 1. Généralités..... 30**
  - 1.1 Informations concernant la notice d'utilisation ..... 30
  - 1.2 Explication des symboles ..... 30
  - 1.3 Responsabilité et garantie ..... 31
  - 1.4 Protection des droits d'auteur..... 31
  - 1.5 Déclaration de conformité ..... 31
- 2. Sécurité ..... 32**
  - 2.1 Généralités..... 32
  - 2.2 Consignes de sécurité relatives à l'usage de l'appareil ..... 32
  - 2.3 Utilisation conforme..... 33
- 3. Transport, emballage et stockage ..... 34**
  - 3.1 Inspection suite au transport ..... 34
  - 3.2 Emballage ..... 34
  - 3.3 Stockage ..... 34
- 4. Données techniques ..... 35**
  - 4.1 Aperçu des composants..... 35
  - 4.2 Indications techniques..... 36
- 5. Installation et utilisation ..... 36**
  - 5.1 Consignes de sécurité..... 36
  - 5.2 Installation et branchement ..... 37
  - 5.3 Utilisation..... 37
- 6. Nettoyage et maintenance..... 39**
  - 6.1 Consignes de sécurité..... 39
  - 6.2 Nettoyage et détartrage..... 39
  - 6.3 Consignes de sécurité relatives à la maintenance ..... 40
- 7. Anomalies de fonctionnement ..... 41**
- 8. Elimination des éléments usés ..... 42**

Bartscher GmbH  
 Franz-Kleine-Str. 28  
 D-33154 Salzkotten  
 Germany

Tél.: +49 (0) 5258 971-0  
 Fax: +49 (0) 5258 971-120

## 1. Généralités

### 1.1 Informations concernant la notice d'utilisation

La présente notice d'utilisation décrit l'installation, la manipulation et la maintenance de l'appareil, elle sert de source d'informations et d'ouvrage de référence.

La connaissance et l'observation de toutes les consignes de sécurité et des instructions mentionnées dans le mode d'emploi sont la condition sine qua non d'une utilisation sûre et correcte de l'appareil.

En outre, il convient de respecter les consignes locales de prévention des accidents et les dispositions générales de sécurité valables pour l'utilisation de l'appareil.

La présente notice d'utilisation fait partie intégrante du produit; la conserver à proximité de l'appareil afin que le personnel d'installation, de commande, de maintenance et de nettoyage puisse y accéder en tout temps pour une future consultation.

### 1.2 Explication des symboles

Les consignes de sécurité et informations techniques importantes concernant l'appareil sont indiquées dans la présente notice d'utilisation par des symboles. Il est impératif de respecter ces consignes afin d'éviter les accidents ou les dommages corporels et matériels.



#### **AVERTISSEMENT !**

*Ce symbole caractérise les dangers pouvant entraîner des blessures. Respecter exactement les avertissements indiqués concernant la sécurité du travail et faire preuve de prudence dans ces situations.*



#### **AVERTISSEMENT ! Risque lié au courant électrique !**

*Ce symbole attire l'attention sur les situations dangereuses liées au courant électrique. Risque de blessure ou risque de mort en cas de non-respect des consignes de sécurité.*



#### **ATTENTION !**

*Ce symbole désigne les consignes dont la inobservation peut entraîner l'endommagement, les dysfonctionnements et/ou une panne complète de l'appareil.*



#### **REMARQUE !**

*Ce symbole met en valeur les conseils et informations devant être respectés afin de d'assurer une utilisation efficace et sans défaut de l'appareil.*



#### **AVERTISSEMENT! Surfaces chaudes!**

*Ce symbole en avertit l'utilisateur durant le fonctionnement de l'appareil. Tout non-respect entraîne des risques de brûlures!*

### 1.3 Responsabilité et garantie

Toutes les indications et consignes contenues dans la présente notice d'utilisation ont été réunies en tenant compte des prescriptions en vigueur, du niveau actuel de développement technique ainsi que de nos connaissances et expériences de plusieurs années.

Les traductions de la notice d'utilisation ont été également effectuées consciencieusement. Nous déclinons toutefois toute responsabilité en cas d'erreurs de traduction.

La version allemande ci-jointe de la présente notice d'utilisation fait foi.

Le contenu effectif de la livraison peut différer éventuellement des explications décrites ici et des représentations graphiques pour les modèles spéciaux, lorsque vous bénéficiez d'options de commande supplémentaires, ou liées aux dernières modifications techniques. Pour toutes questions, veuillez vous adresser au constructeur.



#### **REMARQUE !**

***Lire attentivement la présente notice d'utilisation avant le début des opérations d'utilisation sur et avec l'appareil, en particulier avant sa mise en service.***

***Le constructeur n'assume aucune responsabilité en cas de dommages et pannes résultant du non-respect de la notice d'utilisation.***

Cette dernière doit être conservée directement avec l'appareil et être accessible à toute personne travaillant sur et avec l'appareil. Nous nous réservons le droit d'apporter des modifications techniques sur le produit pour améliorer ses qualités fonctionnelles et son développement.

### 1.4 Protection des droits d'auteur

La notice d'utilisation et les textes, les dessins, figures et autres représentations qui y sont contenus sont protégés par la loi sur les droits d'auteur. Les reproductions de tous types et de toutes formes – même partielles – ainsi que l'exploitation et/ou la transmission de son contenu ne sont pas permises sans autorisation écrite du fabricant. Toute violation des ces dispositions ouvre droit à des dommages et intérêts. Les autres droits demeurent réservés.



#### **REMARQUE !**

***Les indications du contenu, les textes, dessins, figures et autres représentations sont protégés par les droits d'auteur et soumis à d'autres droits de propriété industrielle. Toute exploitation abusive est passible de peine.***

### 1.5 Déclaration de conformité

L'appareil correspond aux normes et directives actuelles de l'Union européenne.

Nous l'attestons dans la déclaration de conformité CE.

Nous vous ferons volontiers parvenir sur demande la déclaration de conformité correspondante.



## 2. Sécurité

Ce chapitre donne un aperçu de tous les aspects importants de la sécurité.

De plus, des consignes concrètes de sécurité visant à écarter les dangers sont mentionnées dans les chapitres individuels et caractérisées par des symboles.

Veiller en outre à respecter les pictogrammes indiqués sur l'appareil, les étiquettes et les inscriptions et à en préserver leur lisibilité.

L'observation de toutes les consignes de sécurité permet une protection optimale contre les risques et garantit un fonctionnement sûr et sans défaut de l'appareil.

### 2.1 Généralités

L'appareil est conçu d'après les règles techniques valables actuellement. Néanmoins, celui-ci peut comporter des risques en cas d'utilisation non conforme ou inappropriée.

La connaissance du contenu de la présente notice d'utilisation constitue une des conditions qui vous permet de vous protéger contre les risques, d'éviter les erreurs et, par conséquent, d'assurer une utilisation sûre et à l'abri des pannes.

Pour éviter tout risque et garantir une performance optimale de l'appareil, celui-ci ne doit être ni modifié ni transformé sans autorisation expresse du fabricant.

N'utiliser l'appareil que lorsque celui-ci est en parfait état de sécurité et de fonctionnement.

### 2.2 Consignes de sécurité relatives à l'usage de l'appareil

Les indications afférentes à la sécurité du travail se réfèrent aux ordonnances de l'Union européenne valables au moment de la fabrication de l'appareil.

En cas d'usage commercial de l'appareil, l'exploitant s'engage, pendant la durée totale de son utilisation, à constater la conformité des mesures citées en matière de sécurité du travail avec l'état actuel de l'arsenal de conseils et à respecter les nouvelles prescriptions.

A l'extérieur de l'Union européenne, respecter les lois sur la sécurité du travail et les dispositions régionales en vigueur sur le lieu d'exploitation de l'appareil.

Outre les consignes en matière de sécurité du travail mentionnées dans la présente notice d'utilisation, il convient d'observer et de respecter les consignes de sécurité et de prévention des accidents universelles pour le domaine d'utilisation de l'appareil, ainsi que les dispositions de protection de l'environnement en vigueur.



#### **ATTENTION !**

- L'appareil peut être utilisé par les **enfants à partir de 8 ans**, ainsi que par des personnes handicapées physique, moteur et/ou mentale, ou des personnes sans expérience ou sans connaissances, pour peu qu'elles utilisent l'appareil sous surveillance, ou qu'elles aient reçu des instructions sur l'utilisation de l'appareil et les risques encourus.

- **Ne pas** laisser les **enfants** s'amuser avec l'appareil.
- Les **enfants ne sont pas** autorisés à nettoyer et à **entretenir** l'appareil, à moins qu'ils n'aient plus de 8 ans et qu'ils soient surveillés.
- **Ne pas laisser les enfants de moins de 8 ans** approcher de l'appareil et du câble d'alimentation.
- Conserver cette notice. En présentant l'appareil à une tierce personne, penser à présenter également la notice d'utilisation.
- Toute personne utilisant cet appareil doit respecter les instructions et recommandations présentées dans la présente notice.
- L'appareil est conçu pour une utilisation en intérieur uniquement.

## 2.3 Utilisation conforme



### **ATTENTION !**

***L'appareil a été conçu et fabriqué uniquement pour un usage industriel et ne peut être utilisé que par un personnel qualifié.***

La sécurité de fonctionnement de l'appareil est garantie uniquement lors de l'utilisation conforme de celui-ci.

Toutes les interventions techniques, également le montage et la mise en état doivent être uniquement effectués par le service après-vente qualifié.

L'appareil n'est pas conçu pour une utilisation avec un minuteur intégré ou une télécommande.

**L'appareil à hot-dogs est uniquement destiné à réchauffer les saucisses.**

**Ne pas utiliser l'appareil à hot-dogs pour :**

- réchauffer d'autres aliments que les saucisses.



### **ATTENTION !**

***Toute autre utilisation que celle indiquée et/ou toute utilisation différente de l'appareil est interdite et est considérée comme non conforme.***

***Les prétentions de tous types contre le fabricant et/ou ses fondés de pouvoir par suite de dommages résultant d'une utilisation non conforme de l'appareil sont exclues.***

***L'exploitant est seul responsable en cas de dommages liés à une utilisation non conforme.***

## 3. Transport, emballage et stockage

### 3.1 Inspection suite au transport

Vérifier l'intégralité et l'absence de dommages dus au transport dès réception du produit. En cas de dommages identifiables extérieurement dus au transport, refuser ou accepter le produit livré uniquement sous réserve.

Noter l'étendue du dommage sur les documents de transport/le bon de livraison du transporteur. Engager une réclamation.

Dès détection des défauts cachés, formuler immédiatement une réclamation, les prétentions à dommages et intérêts étant valables uniquement dans les délais prescrits.

### 3.2 Emballage

Ne jeter le carton extérieur de l'appareil. Vous en avez besoin éventuellement pour garder l'appareil, lors d'un déménagement ou lorsque vous devez envoyer l'appareil à notre service après-vente en cas d'éventuels dommages. Retirer complètement les emballages extérieur et intérieur avant la mise en service de l'appareil.



#### **REMARQUE !**

***Si vous désirez éliminer l'emballage, respectez les consignes en vigueur dans votre pays. Réintroduisez les matériaux d'emballage récupérables dans le circuit de recyclage.***

Contrôlez si l'appareil et les accessoires sont complets. S'il devait manquer des éléments, veuillez contacter notre service après-vente.

### 3.3 Stockage

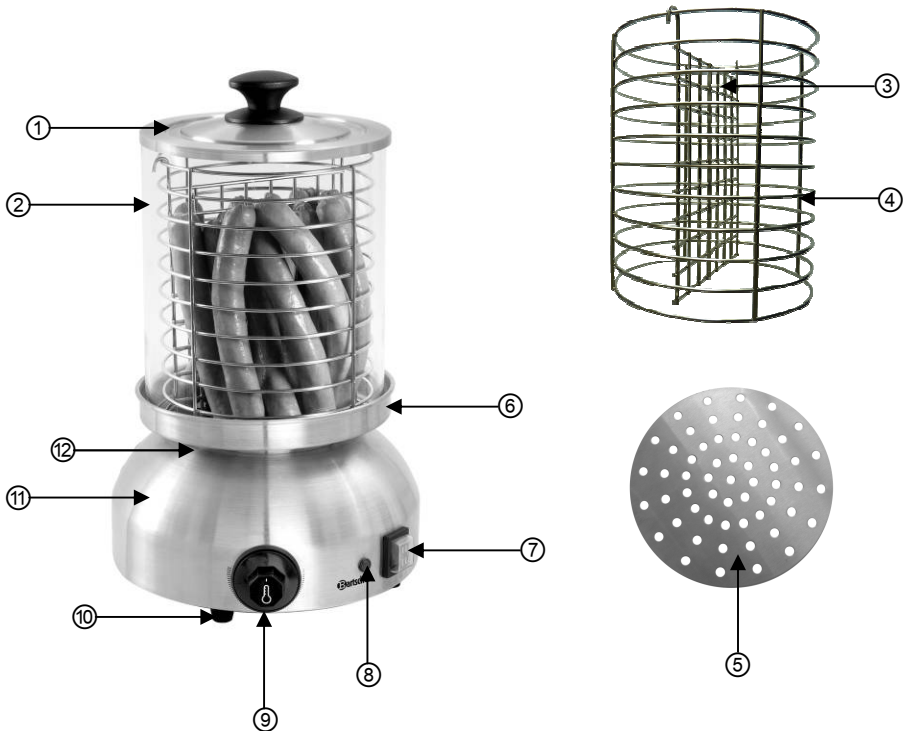
Garder les emballages fermés jusqu'à l'installation de l'appareil et en respectant les indications d'installation et de stockage apposées à l'extérieur.

Stocker les emballages uniquement dans les conditions suivantes :

- Ne pas garder les emballages à l'extérieur.
- Les tenir à l'abri de l'humidité et de la poussière.
- Ne pas les exposer aux fluides agressifs.
- Les protéger des rayons du soleil.
- Eviter les secousses mécaniques.
- En cas de stockage prolongé (> 3 mois), contrôler régulièrement l'état général de tous les éléments et de l'emballage.  
Si nécessaire, les rafraîchir et les renouveler.

## 4. Données techniques

### 4.1 Aperçu des composants



① Couvercle

② Cylindre en verre

③ Grille de séparation

④ Panier métallique

⑤ Plaque perforée

⑥ Plateau à eau

⑦ Interrupteur **ON/OFF** avec voyant de raccordement intégré (rouge)

⑧ Voyant de chauffe (vert)

⑨ Régulateur de température

⑩ Pieds

⑪ Boîtier

⑫ Plaque chauffante

## 4.2 Indications techniques

<b>Nom</b>	<b>Appareil à hot-dogs électrique</b>
Art. n°:	<b>A120407</b>
Confection :	Inox
Plage de températures :	de 30 °C à 100 °C
Valeurs de raccordement :	800 W / 230 V 50 Hz
Dimensions du cylindre en verre :	Ø 200 mm, H. 240 mm
Dimensions :	Ø 290 mm, H 420 mm
Poids :	4,8 kg

Sous réserve de modifications !

## 5. Installation et utilisation

### 5.1 Consignes de sécurité



#### **AVERTISSEMENT ! Risque lié au courant électrique !**

**L'appareil ne peut être branché qu'à une prise monophasée conforme, avec système de protection.**

**Ne pas débrancher le cordon d'alimentation en tirant sur le câble ; toujours tirer par la fiche.**

- Eviter tout contact du câble avec des sources de chaleur et des objets pointus. Ne pas laisser le câble pendre d'une table ou de tout autre plan de travail. Veiller à ce que personne ne puisse marcher ou trébucher sur le câble.
- Ne pas plier, tordre, emmêler le câble d'alimentation ; toujours le garder tendu.
- Ne jamais placer l'appareil ou tout autre objet sur le câble d'alimentation.
- Ne pas poser le cordon sur la moquette ou autres isolations thermiques. Ne pas couvrir le cordon. Tenir le cordon éloigné des zones de travail.
- Ne pas utiliser l'appareil lorsque celui-ci ne fonctionne pas correctement, est endommagé ou tombé par terre.
- N'utiliser aucun accessoire ou aucune pièce détachée non recommandés par le fabricant. Ceux-ci pourraient présenter un danger pour l'utilisateur ou endommager l'appareil et entraîner des dommages corporels, en plus la garantie expire.
- Ne pas déplacer ou incliner l'appareil en cours de fonctionnement.

- **Ne jamais** utiliser l'appareil avec les mains mouillées ou humides.
- **Ne jamais** laisser l'appareil sans surveillance lorsqu'il est en marche.



**AVERTISSEMENT ! Risque lié au courant électrique !**

*L'appareil peut causer des blessures en cas d'installation non conforme.*

*Avant de procéder à son installation, comparer les données du réseau électrique local aux indications techniques de l'appareil (voir plaque signalétique).*

*Brancher l'appareil uniquement lorsqu'il y a conformité!*

*Respecter les consignes de sécurité !*

## 5.2 Installation et branchement

- Déballer l'appareil et éliminer tout le matériel d'emballage.
- Placer l'appareil sur une surface plane et stable, supportant le poids de l'appareil et résistante à la chaleur.
- Ne pas placer l'appareil à proximité d'un feu ouvert, de fours électriques ou à gaz ou de toute autre source de chaleur.
- Conserver un espacement de sécurité de 10 cm minimum des objets ou parois inflammables.
- Ne jamais obstruer les ouvertures de ventilation.
- Le circuit électrique doit assurer au minimum 16A. Ne brancher l'appareil que directement à une prise murale ; ne pas utiliser de rallonge ou de multiprise.
- Placer l'appareil de telle sorte que la fiche soit facilement accessible, afin de pouvoir débrancher l'appareil de la prise rapidement en cas de besoin.

## 5.3 Utilisation

### Avant la première utilisation !

- Avant la première utilisation, laver les pièces mobiles en suivant les instructions présentées au paragraphe **6.2 « Nettoyage »**.
- Prendre le plateau à eau et le remplir d'eau froide aux  $\frac{3}{4}$ . Placer le cylindre en verre sur le plateau et le refermer avec le couvercle. Utiliser l'appareil uniquement lorsqu'il est recouvert du couvercle.
- Brancher l'appareil à une prise simple raccordée à la terre.
- Allumer l'appareil avec l'interrupteur **ON/OFF**. Le voyant rouge intégré de raccordement s'allume avec l'interrupteur.

- Faire tourner le bouton de régulation de la température dans le sens des aiguilles d'une montre sur la puissance max. et laisser l'eau chauffer pendant quelques temps. Débrancher ensuite l'appareil de la prise électrique (retirer la fiche !) et laisser l'appareil refroidir. Lorsque l'appareil est froid, retirer le cylindre en verre et vider le plateau à eau.



## **ATTENTION ! Surface brûlante !**

*Lorsque l'appareil est en marche, certains éléments deviennent très chauds.*

**Ne jamais les toucher à mains nues.**

***Toujours utiliser des gants de protection pour retirer les éléments – cylindre en verre, panier métallique, grille de séparation, plaque perforée et plateau à eau.***

## **Chauffe des saucisses**

- Placer à nouveau le plateau à eau rempli aux  $\frac{3}{4}$  d'eau froide potable. Placer la plaque perforée dans le bac.



## **ATTENTION !**

***Vérifier régulièrement le niveau de l'eau. Ne jamais utiliser l'appareil sans eau !***

- Placer le cylindre en verre dans le bac à eau et y insérer le panier métallique. Fixer la grille de séparation à l'intérieur du panier métallique.
- Introduire dans le panier métallique les saucisses précuites.
- Refermer le cylindre en verre avec le couvercle.
- Tourner le régulateur de température dans le sens des aiguilles d'une montre jusqu'à la température maximum pour chauffer l'eau. Pendant que l'eau chauffe, le voyant vert de chauffe s'allume, puis il s'éteint dès que la température sélectionnée est atteinte.
- Après un court moment, tourner le bouton de régulation de la température dans le sens inverse des aiguilles d'une montre pour la placer sur la température désirée. **Attention !** En diminuant la température trop tard, la chaleur accumulée dans les résistances peut conduire l'eau à ébullition pendant un certain temps.
- Une fois la température désirée atteinte, les saucisses peuvent être maintenues à température.
- Retirer les saucisses chaudes du panier métallique et les servir selon les besoins.



## **ATTENTION ! Risque de brûlure !**

Rester vigilant lors du retrait des saucisses du cylindre en verre. Ne prendre le couvercle que par le bouton prévu à cet effet. En retirant le couvercle du cylindre en verre, de la vapeur brûlante peut s'évaporer et entraîner des brûlures aux mains et aux avant-bras. Pour éviter tout risque de brûlure, utiliser des gants de protection !

- Utiliser des ustensiles de cuisine adaptés pour retirer les saucisses, comme des pinces ou une fourchette, etc.
- Si l'appareil ne doit plus être utilisé, tourner le bouton de régulation de la température dans le sens inverse des aiguilles d'une montre, éteindre l'appareil avec l'**interrupteur central** et le débrancher de l'alimentation électrique (retirer la fiche !).

## 6. Nettoyage et maintenance

### 6.1 Consignes de sécurité

- Avant de nettoyer et de réparer de l'appareil, débrancher l'alimentation électrique et laisser refroidir l'appareil.
- Ne pas utiliser de détergents caustiques et veiller à ce que l'eau ne pénètre pas à l'intérieur de l'appareil.
- Ne **jamais** plonger l'appareil, le cordon et la fiche dans l'eau ou autres liquides.



#### **ATTENTION !**

*L'appareil n'est pas conçu pour le nettoyage par jet d'eau direct.*

*Par conséquent, vous ne devez jamais le laver avec un jet d'eau sous pression !*

### 6.2 Nettoyage et détartrage

- Nettoyer l'appareil régulièrement.
- Démontez les pièces mobiles de l'appareil (cylindre en verre, panier métallique, grille de séparation, plaque perforée et plateau à eau) et les laver avec un chiffon souple ou une éponge à l'eau chaude avec un produit nettoyant neutre.
- Rincer soigneusement à l'eau claire de manière à éliminer toute trace de produit nettoyant. Sécher les éléments lavés avec un chiffon souple et sec.



#### **ATTENTION !**

- Pour des raisons d'hygiène, laver le **plateau à eau** au moins **2 fois par jour** !
- Le mélange formé par l'eau et le sel, les graisses et les épices provenant des saucisses forme une solution agressive, pouvant même endommager le métal.
- Pour les raisons évoquées plus haut, **détartrer le plateau à eau une fois par jour**. Le cas échéant, cela peut entraîner la corrosion de la plaque. Pour cela, utiliser un détartrant disponible dans le commerce (respecter les instructions du fabricant !) ou une solution d'eau et de vinaigre (dans un rapport de 3 pour 1).





## **ATTENTION !**

**Les réclamations ne seront pas prises en compte si l'appareil à hot-dog n'est pas détartré régulièrement, conformément aux instructions présentées ci-dessus.**

**La garantie ne prend pas en charge ce type de réclamations !**

- Essuyer le boîtier de l'appareil avec un chiffon souple et humide.
- Utiliser uniquement un chiffon souple pour le nettoyage ; **ne jamais** utiliser de produits nettoyant grossiers pouvant endommager les surfaces de l'appareil.
- Après le nettoyage, sécher et polir les surfaces de l'appareil avec un chiffon souple et sec.

## **6.3 Consignes de sécurité relatives à la maintenance**

- Inspecter périodiquement le câble d'alimentation pour vérifier s'il n'est pas abîmé. Ne jamais utiliser l'appareil lorsque le câble d'alimentation est endommagé. Afin d'éviter tout risque, si le câble est endommagé, le faire remplacer immédiatement par un réparateur agréé ou par un électricien qualifié.
- En cas de dommages ou de pannes, adressez-vous à votre commerce spécialisé ou à notre service après-vente. Se reporter aux indications concernant la recherche des anomalies au point 7.
- Toute intervention de maintenance ou de réparation ne doit être effectuée que par un spécialiste ou un atelier spécialisé qui utilise les pièces de rechange et les accessoires d'origine. **Ne tentez jamais de réparer vous-même l'appareil !**

## 7. Anomalies de fonctionnement

Panne	Cause	Solution
L'appareil est allumé, le régulateur de température est ajusté, le voyant rouge de l'interrupteur ne s'allume pas et la plaque chauffante reste froide.	<ul style="list-style-type: none"><li>• La fiche est mal raccordée.</li><li>• Le coupe-circuit de la prise s'est déclenché.</li><li>• Le câble d'alimentation est endommagé.</li></ul>	<ul style="list-style-type: none"><li>• Brancher la fiche correctement.</li><li>• Vérifier l'état du fusible et brancher l'appareil sur une autre prise pour vérifier son fonctionnement.</li><li>• Contacter le revendeur.</li></ul>
Le régulateur de température est ajusté, le voyant rouge ne s'allume pas, mais la plaque chauffante fonctionne.	<ul style="list-style-type: none"><li>• Voyant endommagé.</li></ul>	<ul style="list-style-type: none"><li>• Contacter le revendeur.</li></ul>
Le régulateur de température est ajusté, le voyant rouge s'allume, mais la plaque chauffante ne chauffe pas.	<ul style="list-style-type: none"><li>• Élément de chauffage endommagé.</li></ul>	<ul style="list-style-type: none"><li>• Contacter le revendeur.</li></ul>

❖ **Les pannes mentionnées ci-dessus sont données uniquement à titre d'exemple. En cas de problèmes tels que décrits ci-dessus ou similaires, s'ils ne peuvent être résolus, débrancher l'appareil de l'alimentation électrique (retirer la fiche !) et appeler le service clients ou contacter le revendeur.**

## 8. Elimination des éléments usés

### Appareils usagés

Procéder à l'élimination de l'appareil usagé à la fin de sa durée de vie conformément aux prescriptions nationales. Il est recommandé de contacter une entreprise spécialisée dans la gestion des éléments usés ou de contacter le département d'élimination de votre commune.



### **AVERTISSEMENT !**

***Afin d'exclure l'abus et les risques encourus, rendre l'appareil usagé inutilisable avant son élimination. Débrancher pour cela l'appareil de l'alimentation secteur et retirer le câble d'alimentation de l'appareil.***



### **REMARQUE !**



***Pour l'élimination de l'appareil veuillez respecter les prescriptions en vigueur dans votre pays et votre commune.***

Bartscher GmbH  
Franz-Kleine-Str. 28  
D-33154 Salzkotten  
Germany

Tél.: +49 (0) 5258 971-0  
Fax: +49 (0) 5258 971-120

## NEDERLANDS

### Vertaling

### van de originele gebruiksaanwijzing



Lees voor het gebruik de gebruiksaanwijzing door en bewaar hem op een goed bereikbare plaats!

<b>1. Algemeen</b> .....	<b>86</b>
1.1 Informatie over de gebruiksaanwijzing .....	86
1.2 Symboolverklaring .....	86
1.3 Aansprakelijkheid en vrijwaring .....	87
1.4 Auteursrecht .....	87
1.5 Verklaring van Conformiteit .....	87
<b>2. Veiligheid</b> .....	<b>88</b>
2.1 Algemeen .....	88
2.2 Aanwijzingen voor de veiligheid bij het gebruik van het apparaat .....	88
2.3 Reglementair gebruik .....	89
<b>3. Transport, verpakking en bewaring</b> .....	<b>90</b>
3.1 Controle bij aflevering .....	90
3.2 Verpakking .....	90
3.3 Bewaring .....	90
<b>4. Specificaties</b> .....	<b>91</b>
4.1 Overzicht van onderdelen .....	91
4.2 Technische Gegevens .....	92
<b>5. Installatie en bediening</b> .....	<b>92</b>
5.1 Veiligheidsvoorschriften .....	92
5.2 Installatie en aansluiting .....	93
5.3 Bediening .....	93
<b>6. Reiniging en onderhoud</b> .....	<b>95</b>
6.1 Veiligheidsvoorschriften .....	95
6.2 Reiniging en ontkalking .....	95
6.3 Veiligheidsvoorschriften voor onderhoud .....	96
<b>7. Mogelijke storingen</b> .....	<b>97</b>
<b>8. Afvalverwijdering</b> .....	<b>98</b>

Bartscher GmbH  
 Franz-Kleine-Str. 28  
 D-33154 Salzkotten  
 Germany

Tel.: +49 (0) 5258 971-0  
 Fax: +49 (0) 5258 971-120

## 1. Algemeen

### 1.1 Informatie over de gebruiksaanwijzing

Deze gebruiksaanwijzing bevat de beschrijving van de installatie, de bediening en het onderhoud van het apparaat en dient als belangrijke informatiebron en naslagwerk.

De kennis en het in acht nemen van alle hier beschreven veiligheidsvoorschriften en instructies is een voorwaarde voor veilig en juist gebruik van het apparaat.

Daarom moeten de voor het toepassingsgebied van het apparaat geldende lokale voorschriften inzake ongevallenpreventie en algemene veiligheidsvoorschriften worden opgevolgd.

De gebruiksaanwijzing is een integraal onderdeel van het product en moet altijd binnen handbereik bewaard worden, zodat deze installatie-, bedienings-, onderhouds- en reinigingspersoneel er gebruik van kan maken.

### 1.2 Symboolverklaring

Belangrijke veiligheids- en technische instructies zijn in deze gebruiksaanwijzing aangeduid door symbolen. Deze instructies moeten bij het gebruik van dit apparaat absoluut in acht worden genomen om ongelukken, gevaar voor personen of materiële schade te vermijden.



#### **WAARSCHUWING!**

*Dit symbool waarschuwt voor gevaren, die tot lichamelijk letsel kunnen leiden. Volg u de aangegeven veiligheidsinstructies op en wees in deze gevallen heel voorzichtig.*



#### **WAARSCHUWING! Gevaar voor elektrische schokken!**

*Bij dit symbool moet men op gevaarlijke situaties letten, die elektrische schokken kunnen veroorzaken. Als de veiligheidsvoorschriften niet worden opgevolgd, bestaat het gevaar van lichamelijke letsel en levensgevaar.*



#### **OPGELET!**

*Met dit symbool worden aanwijzingen gegeven, die als zij niet in acht worden genomen, tot beschadiging, slecht functioneren en/of storing van het apparaat kunnen leiden.*



#### **AANWIJZING!**

*Dit symbool wijst op tips en informatie die wezenlijk zijn voor efficiënt en storingsvrij gebruik van het apparaat.*



#### **WAARSCHUWING! Heet oppervlak!**

*Dit symbool waarschuwt ervoor dat het werkende apparaat een heet oppervlak heeft. Veronachtzaming van de waarschuwing kan verbranding veroorzaken!*

### 1.3 Aansprakelijkheid en vrijwaring

Alle gegevens en tips die zijn opgenomen in deze gebruiksaanwijzing zijn samengesteld rekening houdend met de geldende voorschriften, de actuele technische stand van zaken en onze langdurige inzichten en ervaring.

Ook de tekst van deze gebruiksaanwijzing is zo goed mogelijk vertaald. Wij zijn echter niet aansprakelijk voor eventuele fouten in de vertaling. Doorslaggevend is de bijgevoegde Duitse versie van deze gebruiksaanwijzing.

Het geleverde apparaat kan bij speciale bestellingen, aanvullende bestelopties of vanwege de nieuwste technische ontwikkelingen afwijken van de hier beschreven regels en grafische afbeeldingen. Hebt u vragen, neem dan contact op met de fabrikant.



#### **AANWIJZING!**

***Lees deze gebruiksaanwijzing zorgvuldig door voordat u begint met de werkzaamheden, met name voordat u het apparaat in gebruik neemt!***

***De fabrikant is niet aansprakelijke voor schade en storingen die zijn veroorzaakt door het niet in acht nemen van de informatie uit deze gebruiksaanwijzing.***

Bewaar de gebruiksaanwijzing in de buurt van het product en zorg dat hij toegankelijk is voor alle personen, die met het apparaat werken. Wij behouden ons het recht voor om technische veranderingen in het product aan te brengen die leiden tot verbetering van de gebruikseigenschappen en de verdere ontwikkeling van het apparaat.

### 1.4 Auteursrecht

De gebruiksaanwijzing en de erin opgenomen teksten, tekeningen, foto's en andere afbeeldingen zijn auteursrechtelijk beschermd. Niets (ook gedeeltelijk) uit deze uitgave mag in ongeacht welke vorm worden verveelvoudigd, verwerkt en/of gepubliceerd zonder voorafgaande schriftelijke toestemming van de fabrikant. Overtreding van het bovenstaande verplicht tot schadevergoeding. Wij behouden ons het recht voor tot verdere vorderingen.



#### **AANWIJZING!**

***De inhoudelijke gegevens, teksten, tekeningen, foto's en andere afbeeldingen vallen onder het auteursrechten het recht op de bescherming van de industriële eigendom. Ieder misbruik is strafbaar.***

### 1.5 Verklaring van Conformiteit

Het apparaat beantwoordt aan de actuele EU-normen en richtlijnen.

Dit bevestigen we in de EG-verklaring van Conformiteit.

Indien gewenst, sturen we u graag de betreffende Verklaring van Conformiteit toe.

## 2. Veiligheid

In dit gedeelte wordt een overzicht gegeven van alle belangrijke veiligheidsaspecten. Bovendien zijn er in de onderstaande hoofdstukken concrete veiligheidsvoorschriften opgenomen (aangeduid met symbolen) om risico's te voorkomen. Daarom moeten de op het apparaat aangebrachte pictogrammen, tekens en opschriften in acht genomen worden en steeds goed leesbaar gehouden.

Het in acht nemen van alle veiligheidsvoorschriften garandeert een optimale bescherming tegen gevaren en een veilig en storingsvrij gebruik van het apparaat.

### 2.1 Algemeen

Het apparaat is gemaakt volgens de laatste stand der techniek. Het kan echter een bron van gevaar vormen als het apparaat niet in overeenstemming met zijn bestemming gebruikt wordt.

Kennis van de inhoud van deze gebruiksaanwijzing is een van de voorwaarden, om gevaren en fouten te vermijden waardoor het apparaat veilig en storingsvrij gebruikt kan worden. Om gevaren te vermijden en om de optimale werking te garanderen mag het apparaat zonder uitdrukkelijke toestemming van de fabrikant niet veranderd of omgebouwd worden.

Het apparaat mag alleen gebruikt worden als het zich in goede technische en veilige staat bevindt.

### 2.2 Aanwijzingen voor de veiligheid bij het gebruik van het apparaat

De veiligheidsinstructies hebben betrekking op de EU-verordeningen, die op het tijdstip van productie van het apparaat van kracht zijn.

Als het apparaat voor commerciële doeleinden wordt gebruikt, is de gebruiker ertoe verplicht, om gedurende de hele exploitatieperiode van het apparaat te controleren of de genoemde veiligheidsvoorschriften overeenstemmen met de actuele regels en om nieuwe voorschriften na te leven.

Buiten de Europese Unie moeten de geldende veiligheidsvoorschriften en regels in acht worden genomen van de plaats waar het apparaat gebruikt wordt.

Behalve de arbeidsveiligheidsvoorschriften uit deze gebruiksaanwijzing moeten de voor het toepassingsgebied van het apparaat algemeen geldende veiligheidsvoorschriften, voorschriften inzake ongevallenpreventie en de geldende richtlijnen inzake milieubescherming in acht worden genomen en opgevolgd.



#### **OPGELET!**

- Het apparaat mag worden gebruikt door **kinderen vanaf 8 jaar** en door personen met fysieke, sensorische of verstandelijke beperkingen, met weinig ervaring en/of kennis, wanneer dit onder toezicht gebeurt of nadat zij zijn geïnstrueerd over veilig gebruik van het apparaat en zij begrijpen welke gevaren het gebruik van het apparaat met zich meebrengt.

- **Kinderen** mogen niet met het apparaat spelen.
- **Kinderen** mogen het apparaat niet schoonmaken of **onderhoud plegen**, tenzij ze ouder zijn dan 8 jaar en onder toezicht staan.
- **Kinderen jonger dan 8 jaar** mogen zich niet in de buurt van het apparaat en de aansluitingskabel bevinden.
- Deze gebruiksaanwijzing zorgvuldig bewaren. Als u het apparaat overdraagt aan een derde dient u deze gebruiksaanwijzing ook mee te geven.
- Alle personen die het apparaat gebruiken, moeten zich houden aan de aanbevelingen en aanwijzingen uit deze gebruiksaanwijzing.
- Gebruik het apparaat uitsluitend in gesloten ruimten.

## 2.3 Reglementair gebruik



### **OPGELET!**

***Dit apparaat is uitsluitend bestemd en geconstrueerd voor professioneel gebruik en moet worden bediend door gekwalificeerd gastronomisch personeel.***

De veiligheid is alleen dan gegarandeerd als het apparaat gebruikt wordt in overeenstemming met zijn bestemming.

Alle technische ingrepen, ook de montage en het onderhoud, mogen uitsluitend worden uitgevoerd door de gekwalificeerde klantenservice.

Het apparaat is niet bestemd voor aansluiting op een tijdschakelaar of werking met een afstandsbediening.

De **elektrische hotdogkoker** is **uitsluitend** bestemd voor het **opwarmen van worstjes**.

De **elektrische hotdogkoker** mag **niet** worden gebruikt voor:

- het verwarmen van andere levensmiddelen dan worstjes.



### **OPGELET!**

***Elk gebruik van het apparaat voor andere en/of afwijkende doeleinden dan waarvoor het bestemd is, is verboden en wordt aangemerkt als niet in overeenstemming met zijn bestemming.***

***Alle vorderingen, ongeacht in welke vorm op de fabrikant en/of zijn gemachtigde met betrekking tot schade die is veroorzaakt door oneigenlijk gebruik, zijn uitgesloten.***

***Voor alle schade die is veroorzaakt door verkeerde bediening van het apparaat is alleen en uitsluitend de gebruiker aansprakelijk.***



## 3. Transport, verpakking en bewaring

### 3.1 Controle bij aflevering

Als het apparaat afgeleverd is, onmiddellijk controleren of het compleet en zonder transportschade is. Als er duidelijk zichtbare transportschade is, het geleverde apparaat niet of alleen onder voorbehoud aannemen.

De schade opschrijven op de transportdocumenten/ het leveringsdocument van de leverancier. Vervolgens reclameren.

Verborgene gebreken onmiddellijk nadat ze zijn geconstateerd, reclameren, omdat eisen tot schadevergoeding alleen binnen de reclamatieperiode mogelijk zijn.

### 3.2 Verpakking

Gooi het verpakkingsmateriaal van het apparaat niet weg. U kunt het eventueel gebruiken voor het bewaren van het apparaat, bij een verhuizing of als u het apparaat bij eventuele schade aan ons servicepunt moet sturen. Verwijder voor de ingebruikname het buitenste en binnenste verpakkingsmateriaal volledig van het apparaat.



#### **AANWIJZING!**

***Indien u de verpakking wilt weggooien, let dan op de in uw land geldende regels. Lever het verwerkbare verpakkingsmateriaal aan voor recycling.***

Controleer of het apparaat en de accessoires compleet zijn. Indien er onderdelen ontbreken, neem dan contact op met onze Klantenservice.

### 3.3 Bewaring

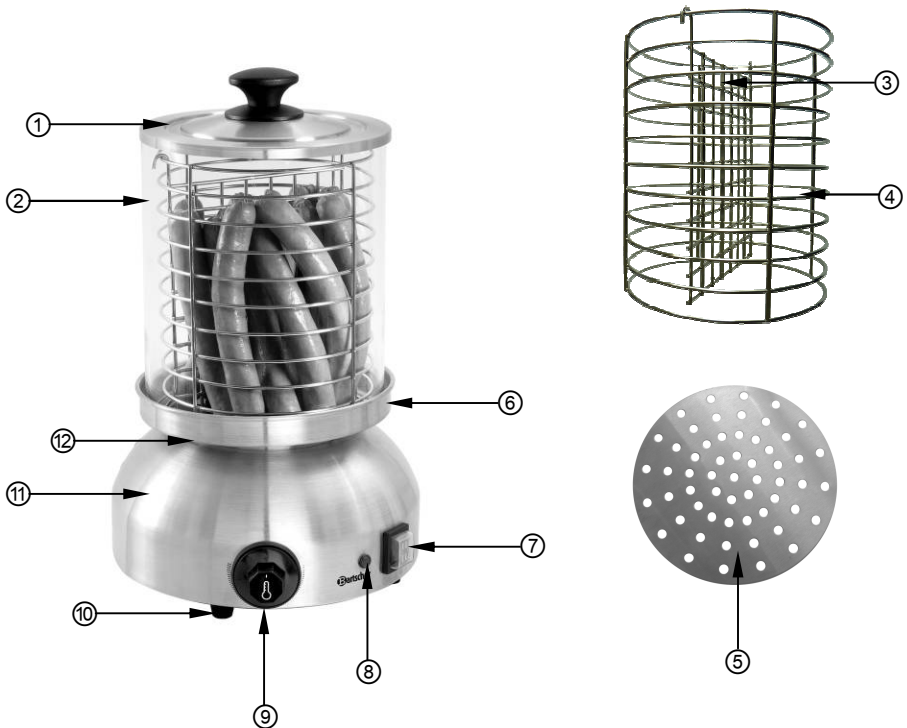
Bewaar de gesloten verpakking tot de installatie en volgens de op de buitenkant aangebrachte plaats- en bewaringsmarkering.

Verpakte apparaten alleen als volgt bewaren:

- Niet buitenshuis bewaren.
- Droog en stofvrij bewaren.
- Niet blootstellen aan agressieve middelen.
- Tegen straling van de zon beschermen.
- Mechanische schokken vermijden.
- Bij langere bewaring (> 3 maanden) regelmatig de algemene toestand van alle bestanddelen en van de verpakking controleren. Indien nodig verbeteren of vernieuwen.

## 4. Specificaties

### 4.1 Overzicht van onderdelen



① Deksel

② Glascilinder

③ Verdeelrooster

④ Draadmandje

⑤ Geperforeerde plaat

⑥ Waterschaal

⑦ **AAN/UIT**-schakelaar met geïntegreerd controlelampje stroomvoorziening (rood)

⑧ Controlelampje verwarming (groen)

⑨ Temperatuurregelaar

⑩ Voetjes

⑪ Behuizing

⑫ Verwarmingsplaatje

## 4.2 Technische Gegevens

<b>Naam</b>	<b>Elektrische hotdogkoker</b>
Art. nr.:	<b>A120407</b>
Uitvoering:	Roestvrij staal
Temperatuurbereik:	30 °C tot 100 °C
Aansluitwaarden:	800 W / 230 V 50 Hz
Afmetingen glascilinder:	Ø 200 mm, H 240 mm
Afmetingen:	Ø 290 mm, H 420 mm
Gewicht:	4,8 kg

Wijzigingen voorbehouden!

## 5. Installatie en bediening

### 5.1 Veiligheidsvoorschriften



**WAARSCHUWING! Gevaar voor elektrische schokken!**

*Het apparaat mag uitsluitend aangesloten worden op correct geïnstalleerde, enkelvoudige gearde stopcontacten.*

*Haal de voedingskabel nooit uit het stopcontact door aan de kabel te trekken maar pak altijd de stekker beet.*

- Let erop dat de voedingskabel niet in contact komt met warmtebronnen en scherpe randen. Laat de voedingskabel niet van de tafel of het aanrecht naar beneden hangen. Zorg ervoor dat niemand op de kabel kan stappen of erover kan struikelen.
- De voedingskabel niet knikken, pletten of knopen en altijd volledig uitrollen.
- Plaats het apparaat of andere voorwerpen nooit op de voedingskabel.
- De kabel niet onder tapijt of andere warmte-isolatie leggen. De kabel niet afdekken. De kabel weghouden van het werkvlak en niet in water onderdompelen.
- Gebruik het apparaat niet als het niet juist functioneert, beschadigd is of is gevallen.
- Gebruik uitsluitend accessoires en onderdelen die door de fabrikant worden aanbevolen. De garantie vervalt als er andere accessoires worden gebruikt, ze kunnen gevaarlijk zijn voor de gebruiker, schade aan het apparaat veroorzaken en leiden tot lichamelijke letsel.
- Het apparaat niet bewegen of kantelen terwijl het in werking is.

- Het apparaat **nooit** bedienen met natte of vochtige handen.
- Laat het apparaat **nooit** zonder toezicht werken.



**WAARSCHUWING! Gevaar voor elektrische schokken!**

*Ondeskundige installatie van het apparaat kan verwondingen veroorzaken!*

*Vergelijk de installatiegegevens van het lokale stroomnetwerk met de technische gegevens van het apparaat (zie typeschild).*

*Het apparaat alleen aansluiten als bovenstaande gegevens overeenkomen!*

*De veiligheidsvoorschriften in acht nemen!*

## 5.2 Installatie en aansluiting

- Pak het apparaat uit en verwijder al het verpakkingsmateriaal.
- Plaats het apparaat op een vlakke en stabiele ondergrond die het gewicht van het apparaat kan dragen en die bestand is tegen hoge temperaturen.
- Plaats het apparaat niet in de buurt van bronnen van open vuur, elektrische kachels, verwarmingsketels of andere warmtebronnen.
- Houd een veilige afstand aan van minimaal 10 cm tot brandbare muren en andere voorwerpen.
- De ventilatieopeningen van het apparaat nooit bedekken.
- Het elektriciteitscircuit en het stopcontact moeten met een zekering van minimaal 16 A beveiligd zijn. Het apparaat mag alleen direct op een wandcontactdoos aangesloten worden; het is niet toegestaan om verlengsnoeren of verdeelstekkers te gebruiken.
- Zorg ervoor dat u het apparaat zodanig plaatst dat u altijd toegang hebt tot de stekker, zodat u indien noodzakelijk het apparaat snel los kunt koppelen van het lichtnet.

## 5.3 Bediening

### Voor het eerste gebruik!

- Maak voor het eerste gebruik de gedemonteerde onderdelen van het apparaat schoon volgens de aanwijzingen uit hoofdstuk 6.2 „Reiniging”.
- Plaats de waterschaal en vul hem voor 3/4 met koud drinkwater. Zet de cilinder op de waterschaal en sluit hem met het deksel. Gebruik het apparaat uitsluitend met het meegeleverde deksel.
- Sluit het apparaat aan op een enkel, geaard stopcontact.
- Schakel het apparaat in met behulp van de **AAN/UIT-schakelaar**. Het geïntegreerde rode controlelampje verwarming gaat branden.

- Draai de temperatuurregelaar in de richting van de klok in de hoogste stand en verhit het water kort. Koppel het apparaat daarna los van het stopcontact (trek de stekker eruit!) en wacht tot het is afgekoeld. Zodra het is afgekoeld, verwijdert u de glazen cilinder en de waterschaal.



## **WAARSCHUWING! Heet oppervlak!**

**Sommige onderdelen van het apparaat worden tijdens de werking erg heet. Raak ze daarom nooit met blote handen aan.**

**Gebruik beschermende handschoenen om de verschillende onderdelen - de glascilinder, het draadmandje en het verdeelrooster - van het apparaat te halen.**

## **Verwarmen van de worstjes**

- Plaats de waterschaal opnieuw en vul hem voor 3/4 met koud drinkwater. Plaats het geperforeerde plaatje in de waterschaal.



## **OPGELET!**

**Controleer regelmatig het waterniveau. Gebruik het apparaat nooit zonder water!**

- Zet de glazen cilinder op de waterschaal en plaats het draadmandje erin. Bevestig het verdeelrooster in het draadmandje.
- Doe de voorbereide worstjes in het draadmandje.
- Doe het deksel op de glascilinder.
- Draai de temperatuurregelaar in de richting van de klok in de hoogste stand om het water te verhitten. Tijdens het opwarmen brandt het groene controlelampje verwarming. Dit dooft zodra de gewenste temperatuur bereikt is.
- Draai na korte tijd de temperatuurregelaar terug, tegen de richting van de klok in, en zet hem op de vereiste temperatuur. **Attentie!** Wanneer u de temperatuur te laat verlaagt, veroorzaakt de restwarmte in het kookplaatje dat het water langere tijd gaat koken.
- Zodra de vereiste temperatuur is bereikt kunt u de worstjes warmhouden.
- Haal naar behoefte de hete worstjes uit het draadmandje.



## **WAARSCHUWING! Verbrandingsgevaar!**

Wees voorzichtig bij het afnemen van het deksel van de glazen cilinder. Pak het deksel uitsluitend vast aan de hiervoor bedoelde handgreep. Als het deksel van de cilinder is gehaald kan hete stoom ontsnappen die verbrandingen van handen en onderarmen kan veroorzaken. Draag beschermende handschoenen om verbrandingen te voorkomen!

- Gebruik geschikt keukengereedschap zoals een tang, vork, etc. om de worsten uit de cilinder te halen.
- Wanneer u het apparaat niet langer gebruikt, draai dan de temperatuurregelaar tegen de richting van de klok in tot u niet verder kunt, schakel het apparaat uit met behulp van de **AAN/UIT**-schakelaar en koppel het los van het lichtnet (trek de stekker eruit!).

## 6. Reiniging en onderhoud

### 6.1 Veiligheidsvoorschriften

- Zowel voor reiniging als voor reparatie onderbreek voordat u het apparaat de stroomtoevoer en het apparaat laten afkoelen.
- Gebruik geen bijtende reinigingsmiddelen en zorg ervoor, dat er geen water in het apparaat komt.
- Het is **niet** toegestaan het apparaat, de kabel of de stekker in water of een andere vloeistof onder te dompelen, om elektrische schokken te vermijden.



#### **OPGELET!**

***Het apparaat is niet geschikt voor het direct uitspoelen met een waterstraal. Daarom is het niet toegestaan het apparaat met een hoogdruk waterstraal te reinigen!***

### 6.2 Reiniging en ontkalking

- Maak het apparaat regelmatig schoon.
- Verwijder de verschillende onderdelen van het apparaat (de glascilinder, het draadmandje, het verdeelrooster, het geperforeerde plaatje en de waterschaal) en maak ze schoon met een zacht doekje of sponsje in warm water met een mild schoonmaakmiddel.
- Spoel ze zorgvuldig om met schoon water om de restjes schoonmaakmiddel te verwijderen. Droog de schoongemaakte onderdelen met een zacht doekje.



#### **OPGELET!**

- Uit hygiënisch oogpunt moet de **waterschaal** minimaal **twee keer per dag worden** schoongemaakt!
- De ongunstige inwerking van water, zout, vetten en kruiden die uit de worstjes ontsnappen, veroorzaken de vorming van een agressieve oplossing die zelfs metaal kan beschadigen.
- Om bovengenoemde redenen moet u **de waterschaal eenmaal per dag ontkalken**, anders kunnen er door corrosie gaatjes ontstaan in de schaal. Gebruik hiervoor in de handel verkrijgbare ontkalkingsmiddelen (houdt u aan de aanbevelingen van de producenten) of een oplossing van water en azijn (in een verhouding van 3:1).



## **OPGELET!**

***Indien de elektrische hotdogkoker niet regelmatig is ontkalkt zoals wordt omschreven in deze handleiding, dan wordt geen garantie verleend.***

***Dit soort reclamaties vallen niet onder de garantie!***

- Veeg de behuizing schoon met een zacht, vochtig doekje.
- Gebruik uitsluitend zachte doekjes en pas **nooit** grofkorrelige schoonmaakmiddelen toe die krassen kunnen veroorzaken op de oppervlakte van het apparaat.
- Wrijf na het schoonmaken het oppervlak droog en polijst het met een zacht, droog doekje.

## **6.3 Veiligheidsvoorschriften voor onderhoud**

- Controleer de voedingskabel regelmatig op beschadigingen. Het apparaat nooit gebruiken wanneer de voedingskabel beschadigd is. Laat een beschadigde voedingskabel vervangen door de servicedienst of een gekwalificeerde elektricien om gevaar te voorkomen.
- Bij schade en storingen neemt u contact op met uw verkoper of onze Klantenservice. Let op de aanwijzingen uit punt 7 betreffende het opzoeken van de storingen.
- Onderhoud- en reparatiewerkzaamheden mogen alleen door gekwalificeerde vaklui worden uitgevoerd, onder gebruikmaking van originele reserveonderdelen en accessoires. **Probeer u nooit zelf het apparaat te repareren!**

## 7. Mogelijke storingen

Storing	Oorzaak	Oplossing
Apparaat is ingeschakeld, de temperatuurregelaar is ingesteld, maar het rode controlelampje brandt niet en de kookplaat blijft koud.	<ul style="list-style-type: none"><li>• De stekker zit niet goed in het contact. De zekering van de stroomvoorziening is gesprongen.</li><li>• Beschadigde voedingskabel.</li></ul>	<ul style="list-style-type: none"><li>• Doe de stekker juist in het stopcontact.</li><li>• Controleer de zekering, sluit het apparaat aan op een ander stopcontact.</li><li>• Neem contact op met de leverancier.</li></ul>
De temperatuurregelaar is ingesteld, het rode controlelampje brandt niet, maar de kookplaat wordt warm.	<ul style="list-style-type: none"><li>• Defect controlelampje.</li></ul>	<ul style="list-style-type: none"><li>• Neem contact op met de leverancier.</li></ul>
De temperatuurregelaar is ingesteld, het rode controlelampje brandt, maar de kookplaat wordt niet warm.	<ul style="list-style-type: none"><li>• Het verwarmingselement is kapot.</li></ul>	<ul style="list-style-type: none"><li>• Neem contact op met de leverancier.</li></ul>

- ❖ De bovengenoemde problemen moeten worden beschouwd als voorbeelden. Als er zich dergelijke of vergelijkbare problemen voordoen die u niet kunt oplossen, moet u het apparaat onmiddellijk loskoppelen van het lichtnet (trek de stekker uit het stopcontact!). Wendt u voor controle en reparaties tot tot de service of de leverancier.



## 8. Afvalverwijdering

### Oude apparaten

Het gebruikte apparaat moet worden verwijderd in overeenstemming met in uw land geldende voorschriften. Aanbevolen wordt om contact op te nemen met een bedrijf dat gespecialiseerd is in verwijdering.



#### **WAARSCHUWING!**

*Om misbruik en de daaraan verbonden gevaren te voorkomen, maakt u uw oude apparaat vóór de verwijdering onbruikbaar. Het apparaat uit het stopcontact halen en de aansluitkabel uit het apparaat verwijderen.*



#### **AANWIJZING!**



*Bij de verwijdering van het apparaat dient u de in uw land geldende voorschriften in acht te nemen.*

Bartscher GmbH  
Franz-Kleine-Str. 28  
D-33154 Salzkotten  
Germany

Tel.: +49 (0) 5258 971-0  
Fax: +49 (0) 5258 971-120

**POLSKI**  
**Tłumaczenie**  
**oryginalnej instrukcji obsługi**



**Przed rozpoczęciem użytkowania należy przeczytać instrukcję obsługi, a następnie przechowywać ją w dostępnym miejscu!**

<b>1. Informacje ogólne .....</b>	<b>142</b>
1.1 Informacje dotyczące instrukcji obsługi .....	142
1.2 Wyjaśnienie symboli .....	142
1.3 Odpowiedzialność i gwarancja .....	143
1.4 Ochrona praw autorskich .....	143
1.5 Deklaracja zgodności .....	143
<b>2. Bezpieczeństwo .....</b>	<b>144</b>
2.1 Informacje ogólne .....	144
2.2 Wskazówki bezpieczeństwa dla użytkownika urządzenia .....	144
2.3 Użytkowanie zgodnie z przeznaczeniem .....	145
<b>3. Transport, opakowanie i magazynowanie.....</b>	<b>146</b>
3.1 Kontrola dostawy .....	146
3.2 Opakowanie .....	146
3.3 Magazynowanie .....	146
<b>4. Parametry techniczne .....</b>	<b>147</b>
4.1 Zestawienie podzespołów urządzenia .....	147
4.2 Dane techniczne .....	148
<b>5. Instalacja i obsługa .....</b>	<b>148</b>
5.1 Wskazówki dotyczące bezpieczeństwa .....	148
5.2 Ustawienie i podłączenie .....	149
5.3 Obsługa .....	149
<b>6. Czyszczenie i konserwacja.....</b>	<b>151</b>
6.1 Wskazówki dotyczące bezpieczeństwa .....	151
6.2 Czyszczenie i odkamienianie .....	151
6.3 Wskazówki bezpieczeństwa dotyczące konserwacji .....	152
<b>7. Możliwe usterki.....</b>	<b>153</b>
<b>8. Utylizacja.....</b>	<b>154</b>

Bartscher GmbH  
Franz-Kleine-Straße 28  
D-33154 Salzkotten  
Niemcy

Tel.: +49 (0) 5258 971-0  
Faks: +49 (0) 5258 971-120

## 1. Informacje ogólne

### 1.1 Informacje dotyczące instrukcji obsługi

Niniejsza instrukcja obsługi zawiera opis instalacji urządzenia, jego obsługi oraz konserwacji i służy jako ważne źródło informacji oraz poradnik. Znajomość i przestrzeganie wszystkich zawartych w niej wskazówek dotyczących bezpieczeństwa i obsługi stanowi warunek bezpiecznej i prawidłowej pracy z urządzeniem.

Ponadto należy przestrzegać lokalnych przepisów dotyczących zapobiegania wypadkom oraz zasad BHP.

Instrukcja obsługi stanowi integralny element urządzenia i należy ją przechowywać w pobliżu urządzenia, aby osoby instalujące urządzenie, prowadzące prace konserwacyjne i obsługujące lub czyszczące urządzenie miały do niej stały dostęp.

### 1.2 Wyjaśnienie symboli

Ważne wskazówki dotyczące bezpieczeństwa oraz kwestii technicznych oznaczono w niniejszej instrukcji obsługi odpowiednimi symbolami. Wskazówek tych należy bezwzględnie przestrzegać, aby uniknąć ewentualnych wypadków, uszczerbku na życiu i zdrowiu osób oraz szkód rzeczowych.



**UWAGA!**

*Symbol ten oznacza zagrożenia mogące prowadzić do powstania obrażeń ciała. Należy bezwzględnie i skrupulatnie przestrzegać niniejszych wskazówek BHP, a w odpowiednich sytuacjach zachować szczególną ostrożność.*



**NIEBEZPIECZEŃSTWO! Zagrożenie prądem elektrycznym!**

*Symbol ten zwraca uwagę na zagrożenia prądem elektrycznym. Ignorowanie wskazówek dotyczących bezpieczeństwa stwarza niebezpieczeństwo odniesienia obrażeń ciała lub utraty życia.*



**OSTRZEŻENIE!**

*Tym symbolem oznaczono wskazówki, których ignorowanie może, w konsekwencji, doprowadzić do uszkodzenia urządzenia, jego nieprawidłowego działania lub / i awarii.*



**WSKAZÓWKA!**

*Ten symbol wskazuje na porady oraz informacje istotne dla efektywnej i bezpiecznej pracy urządzenia.*



**UWAGA! Gorąca powierzchnia!**

*Symbol ostrzega przed gorącą powierzchnią urządzenia podczas jego pracy. Lekceważenie ostrzeżenia grosi poparzeniem!*

## 1.3 Odpowiedzialność i gwarancja

Wszystkie informacje zawarte w niniejszej instrukcji obsługi zostały zestawione przy uwzględnieniu obowiązujących przepisów, aktualnej wiedzy konstruktorskiej i inżynierskiej oraz naszej wiedzy, a także naszych wieloletnich doświadczeń.

Również tłumaczenia instrukcji obsługi zostały wykonane jak najbardziej rzetelnie. Nie możemy jednak przejąć odpowiedzialności za ewentualne błędy w tłumaczeniu. Wersją rozstrzygającą jest załączona instrukcja obsługi w języku niemieckim.

W przypadku zamówienia modeli specjalnych lub opcji dodatkowych, oraz w sytuacji zastosowania najnowszych zdobyczy wiedzy technicznej, dostarczone urządzenie może różnić się od objaśnień oraz rysunków zawartych w niniejszej instrukcji obsługi.

W razie wątpliwości prosimy o kontakt z producentem.



### **WSKAZÓWKA!**

***Przed rozpoczęciem jakichkolwiek prac, a w szczególności przed uruchomieniem urządzenia, należy dokładnie zapoznać się z treścią niniejszej instrukcji obsługi.***

***Producent nie odpowiada za szkody i uszkodzenia powstałe wskutek nieprzebrzegania informacji zawartych w instrukcji obsługi.***

Instrukcję obsługi należy przechowywać bezpośrednio przy urządzeniu; ponadto musi być ona dostępna dla wszystkich osób pracujących z urządzeniem. Zastrzegamy sobie prawo do wprowadzania zmian technicznych w produkcie, służących poprawie właściwości użytkowych urządzenia oraz jego ulepszeniu.

## 1.4 Ochrona praw autorskich

Niniejsza instrukcja obsługi oraz zawarte w niej teksty, rysunki, zdjęcia i inne elementy podlegają ochronie prawem autorskim. Bez uzyskania pisemnej zgody producenta, zabrania się powielania treści instrukcji obsługi w jakiegokolwiek formie i w jakikolwiek sposób (także fragmentów), oraz wykorzystywania lub / i przekazywania jej zawartości osobom trzecim. Naruszenia powyższego skutkują obowiązkiem wypłaty odszkodowania. Zastrzegamy sobie prawo do dochodzenia dalszych roszczeń.



### **WSKAZÓWKA!**

***Dane, teksty, rysunki, zdjęcia i inne opisy zawarte w niniejszej instrukcji, podlegają ochronie prawem autorskim oraz prawem ochrony własności przemysłowej. Każde nadużycie w jej wykorzystaniu jest karalne.***

## 1.5 Deklaracja zgodności

Urządzenie spełnia aktualnie obowiązujące normy oraz wytyczne Unii Europejskiej. Powyższe potwierdzamy w Deklaracji Zgodności WE.

W razie potrzeby chętnie prześlemy Państwu odpowiednią Deklarację Zgodności.

## 2. Bezpieczeństwo

Niniejszy rozdział zawiera zarys informacji, dotyczących wszystkich istotnych aspektów związanych z bezpieczeństwem.

Ponadto poszczególne rozdziały zawierają konkretne wskazówki (oznaczone symbolami), dotyczące bezpieczeństwa i mające zapobiegać powstawaniu zagrożeń. Należy także przestrzegać informacji z piktogramów, tabliczek oraz napisów umieszczonych na urządzeniu i zadbać o to, aby były one czytelne. Przestrzeganie wszystkich wskazówek dotyczących bezpieczeństwa gwarantuje optymalną ochronę oraz bezpieczną i bezawaryjną pracę urządzenia.

### 2.1 Informacje ogólne

Urządzenie zostało wykonane wg aktualnie uznanych zasad techniki. Jednakże urządzenie może stanowić źródło zagrożeń, jeśli będzie używane niewłaściwie lub niezgodnie z jego przeznaczeniem.

Znajomość treści zawartych w instrukcji obsługi jest jednym z warunków koniecznych do unikania zagrożeń oraz błędów, a tym samym pozwala na bezpieczne i bezawaryjne użytkowanie urządzenia.

O ile nie uzyskano wyraźniej zgody producenta, zabrania się dokonywać jakichkolwiek zmian lub modyfikacji urządzenia, aby uniknąć ewentualnych zagrożeń i zapewnić optymalne działanie.

Urządzenie wolno używać tylko wtedy, gdy jego stan techniczny nie budzi zastrzeżeń i pozwala na bezpieczną pracę.

### 2.2 Wskazówki bezpieczeństwa dla użytkownika urządzenia

Dane dotyczące bezpieczeństwa pracy odnoszą się do obowiązujących w momencie wyprodukowania urządzenia zarządzeń Unii Europejskiej.

Jeżeli urządzenie użytkowane jest komercyjnie, użytkownik jest zobowiązany podczas całego okresu użytkowania urządzenia do ustalania zgodności podanych środków bezpieczeństwa pracy z aktualnym stanem regulacji i do przestrzegania nowych przepisów. Poza Unią Europejską przestrzegać należy obowiązujących w miejscu użytkowania przepisów miejscowych i przepisów dotyczących bezpieczeństwa pracy.

Obok przepisów bezpieczeństwa pracy w tej instrukcji obsługi przestrzegać też należy ogólnie obowiązujących przepisów BHP oraz obowiązujących przepisów ochrony środowiska w miejscu użytkowania urządzenia.



#### **OSTRZEŻENIE!**

- o Urządzenie może być użytkowane przez **dzieci od 8 roku życia**, jak również przez osoby z ograniczonymi zdolnościami fizycznymi, sensorycznymi, umysłowymi oraz o niewielkim doświadczeniu i/lub wiedzy, jeśli pozostają pod nadzorem lub zostały poinstruowane odnośnie bezpiecznego użytkowania urządzenia i zrozumiały wynikające z tego zagrożenia.

- **Dzieci** nie powinny się bawić urządzeniem.
- Czyszczenia i **konserwacji użytkowej nie mogą** przeprowadzać **dzieci**, chyba, że ukończyły one 8 lat i pozostają pod nadzorem.
- **Dzieci poniżej 8 roku** życia nie mogą znajdować się w pobliżu urządzenia i przewodu przyłączeniowego.
- Prosimy o zachowanie niniejszej instrukcji obsługi. Gdy urządzenie zostanie przekazane osobie trzeciej, wówczas należy jej przekazać także niniejszą instrukcję obsługi.
- Wszystkie osoby, które użytkują urządzenie, muszą uwzględniać zalecenia i wskazówki zawarte w niniejszej instrukcji obsługi.
- Urządzenie należy użytkować wyłącznie w pomieszczeniach zamkniętych.

## 2.3 Użytkowanie zgodnie z przeznaczeniem



### **OSTRZEŻENIE!**

**Urządzenie zostało zaprojektowane i skonstruowane tylko do użytku przemysłowego i powinno być obsługiwane przez wykwalifikowany personel.**

Urządzenie pracuje bezpiecznie tylko wtedy, kiedy jest używane zgodnie ze swoim przeznaczeniem.

Wszelka ingerencja w urządzenie, jego montaż oraz prace konserwacyjne, musi wykonywać odpowiedni serwis specjalistyczny.

Urządzenie nie przewiduje współpracy z zewnętrznym włącznikiem czasowym lub zdalnym sterowaniem.

**Urządzenie do hot-dogów** jest przeznaczone **wyłącznie** do **podgrzewania kiełbasek**.

**Nie** wolno używać **urządzenia do hot-dogów** do:

- podgrzewania innych produktów spożywczych niż kiełbaski.



### **OSTRZEŻENIE!**

**Stosowanie urządzenia w celu różnym lub odbiegającym od jego normalnego przeznaczenia jest zabronione i uznawane za użytkowanie niezgodne z przeznaczeniem.**

**Wyklucza się jakiegokolwiek roszczenia wobec producenta lub / i jego pełnomocników z tytułu szkód powstałych wskutek użytkowania urządzenia niezgodnie z jego przeznaczeniem.**

**Odpowiedzialność za szkody powstałe w czasie użytkowania urządzenia w sposób niezgodny z jego przeznaczeniem ponosi tylko i wyłącznie użytkownik.**

## 3. Transport, opakowanie i magazynowanie

### 3.1 Kontrola dostawy

Po dotarciu dostawy należy niezwłocznie sprawdzić, czy urządzenie jest kompletne i czy nie zostało uszkodzone podczas transportu. W przypadku stwierdzenia widocznych uszkodzeń transportowych, należy odmówić przyjęcia urządzenia lub dokonać przyjęcia warunkowego.

Zakres szkody należy wpisać do dokumentów przewozowych / listu przewozowego spedytora. Następnie należy zgłosić reklamację.

Ukryte szkody należy zgłosić bezpośrednio po ich stwierdzeniu, gdyż roszczenia odszkodowawcze można zgłaszać tylko w ramach obowiązujących terminów reklamacji.

### 3.2 Opakowanie

Prosimy nie wyrzucać kartonu od urządzenia. Może on być potrzebny do przechowywania urządzenia, przy przeprowadzce lub podczas wysyłki urządzenia do naszego punktu serwisowego w razie wystąpienia ewentualnych uszkodzeń. Przed uruchomieniem urządzenia należy całkowicie usunąć z niego zewnętrzny i wewnętrzny materiał opakowaniowy.



#### **WSKAZÓWKA!**

***Przy utylizacji opakowania należy przestrzegać przepisów obowiązujących w danym kraju. Materiały opakowaniowe nadające się do powtórnego użytku, należy wprowadzić do recyklingu.***

Prosimy sprawdzić, czy urządzenie oraz akcesoria są w komplecie. Jeżeli brakowałoby jakiś części, prosimy skontaktować się z naszym Działem Obsługi Klienta.

### 3.3 Magazynowanie

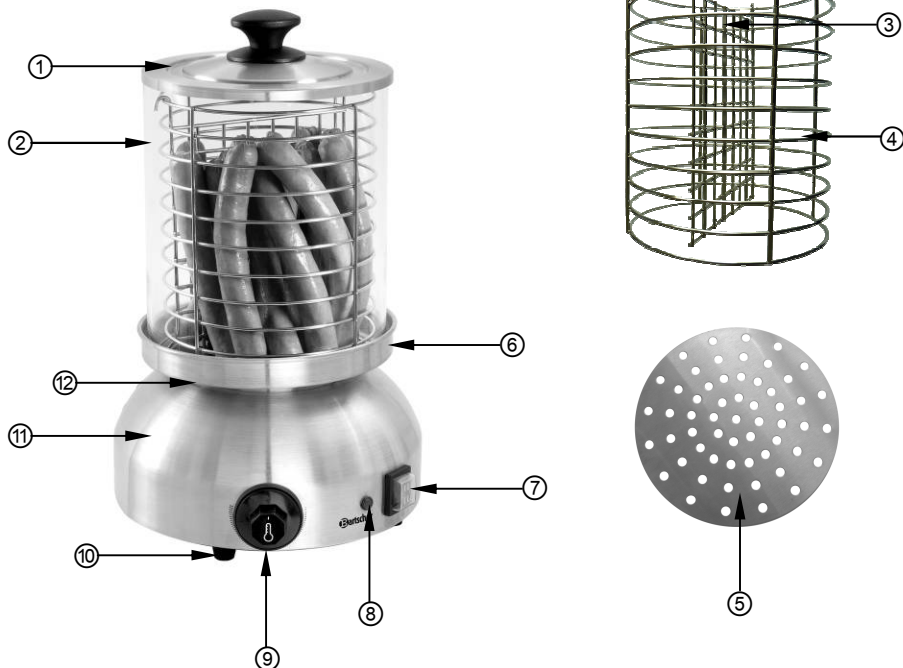
Opakowanie należy pozostawić zamknięte do momentu instalacji urządzenia, a podczas przechowywania należy stosować się do oznaczeń dotyczących sposobu ustawienia i magazynowania opakowania.

Opakowane urządzenia należy przechowywać zawsze zgodnie z poniższymi warunkami:

- nie składować na wolnym powietrzu,
- przechowywać w suchym pomieszczeniu, chroniąc przed kurzem,
- nie wystawiać na działanie agresywnych środków,
- chronić przed działaniem promieni słonecznych,
- unikać wstrząsów mechanicznych,
- w przypadku dłuższego magazynowania (powyżej trzech miesięcy), regularnie kontrolować stan wszystkich części oraz opakowania, w razie konieczności urządzenie odświeżyć i odnowić.

## 4. Parametry techniczne

### 4.1 Zestawienie podzespołów urządzenia



- ① Pokrywka
- ② Cylinder szklany
- ③ Siatka dzieląca
- ④ Koszyk druciany
- ⑤ Blacha perforowana
- ⑥ Tacka na wodę
- ⑦ **WŁĄCZNIK/WYŁĄCZNIK** ze zintegrowaną kontrolką zasilania sieciowego (czerwona)
- ⑧ Kontrolka nagrzewania (zielona)
- ⑨ Regulator temperatury
- ⑩ Nóżki
- ⑪ Obudowa
- ⑫ Płyta grzewcza



## 4.2 Dane techniczne

Nazwa	Elektryczne urządzenie do hot-dogów
Nr art.:	<b>A120407</b>
Wykonanie:	Stal szlachetna
Zakres temperaturowy:	30 °C do 100 °C
Wartości przyłączeniowe:	800 W / 230 V 50 Hz
Wymiary cylindra szklanego:	Ø 200 mm, wys. 240 mm
Wymiary:	Ø 290 mm, wys. 420 mm
Ciężar:	4,8 kg

Zastrzegamy sobie prawo dokonywania zmian technicznych!

## 5. Instalacja i obsługa

### 5.1 Wskazówki dotyczące bezpieczeństwa



**NIEBEZPIECZEŃSTWO! Zagrożenie prądem elektrycznym!**

*Urządzenie może pracować tylko podłączone do prawidłowo zainstalowanego gniazda pojedynczego z uziemieniem.*

*Przewodu zasilającego nie należy odłączać ciągnąc za kabel, zawsze należy chwycić za obudowę wtyczki.*

- Nie dopuszczać do kontaktu przewodu zasilającego ze źródłami ciepła i ostrymi krawędziami. Przewód zasilający nie powinien zwiisać ze stołu lub innego blatu. Należy uważać, aby nikt nie mógł nadepnąć na kabel lub potknąć się o niego.
- Kabel zasilający nie może być zagięty, zgnieciony, spleątany, zawsze musi być całkowicie rozwinięty.
- Nigdy nie stawiać urządzenia lub innych przedmiotów na kablu zasilającym.
- Przewodu nie wolno układać na wykładzinie dywanowej ani na innych materiałach termoizolacyjnych. Przewodu nie wolno zakrywać. Przewodu należy trzymać z dala od obszaru roboczego i nie wolno zanurzać go w wodzie.
- Nie należy używać urządzenia, jeśli jest ono niesprawne lub uszkodzone, albo spaść na podłogę.
- Nie należy używać akcesoriów ani części zamiennych, które nie są zalecane przez producenta. Może to prowadzić do powstania sytuacji niebezpiecznych dla użytkownika, urządzenie może ulec uszkodzeniu lub spowodować uszczerbek na zdrowiu i życiu osób, a ponadto skutkuje to utratą gwarancji.

- Nie przesuwac i nie przechylać urzadzenia podczas pracy.
- **Nigdy** nie obslugiwac urzadzenia mokrymi lub wilgotnymi rekoma.
- Podczas eksploatacji urzadzenia, **nigdy** nie pozostawiac go bez nadzoru.



### **NIEBEZPIECZENSTWO! Zagrozenie pradem elektrycznym!**

*W przypadku niewlasciwej instalacji, urzadzenie moze spowodowac obrazenia ciata. Przed instalacja urzadzenia, nalezy porownac parametry pradu miejscowej sieci z parametrami zasilania urzadzenia (patrz tabliczka znamionowa).*

*Urzadzenie podlaczyc tylko, jezeli powyzsze dane sa ze soba zgodne!*

*Nalezy przestrzegac wskazowek dotyczacych bezpieczenstwa!*

## **5.2 Ustawienie i podlaczzenie**

- Rozpakowac urzadzenie i usunac wszystkie materiały opakowaniowe.
- Ustawic urzadzenie na rownym i stabilnym podlozu, ktore wytrzyma jego cięzar i jest odporne na dzialanie wysokiej temperatury.
- Nie ustawiac urzadzenia w poblizu otwartego ognia, piecow elektrycznych, piecow grzewczych ani innych zrodel ciepla.
- Zachowac bezpieczny odstep od palnych scian i innych przedmiotow wynoszący co najmniej 10 cm.
- Nigdy nie zaslaniac otworow wentylacyjnych urzadzenia.
- Obwod pradowy z gniazdem musi byc zabezpieczony bezpiecznikiem minimum 16A. Urzadzenie wolno podlaczac wyłacznie bezposrednio do gniazda sciennego; nie wolno stosowac rozgalęznikow ani gniazd sieciowych wielokrotnych.
- Ustawic urzadzenie w sposob umozliwiajacy łatwy dostep do wtyczki, aby w razie potrzeby mozliwe bylo szybkie odlaczzenie urzadzenia od zasilania sieciowego.

## **5.3 Obsluga**

### **Przed pierwszym uzyciem!**

- Przed pierwszym uzyciem umyc zdejmowane czesci urzadzenia zgodnie z zaleceniami podanymi w punkcie **6.2 „Czyszczenie”**.
- Zalozyc tackę na wode i napełnic ja zimna woda pitna do ok. 3/4 glębości.
- Na tacce umieścic cylinder szklany i przykryc pokrywka. Urzadzenie wolno uzywac wyłacznie z zalozona pokrywka.
- Podlaczyc urzadzenie do pojedynczego gniazdka z uziemieniem.
- Wlaczyc urzadzenie za pomoca **wlaczniaka/wylaczniaka**. Zaświeci się czerwona kontrolka zintegrowana z przetacznikiem.

- Obrócić regulator temperatury w kierunku zgodnym z ruchem wskazówek zegara na najwyższą moc i krótko podgrzać wodę. Następnie odłączyć urządzenie z gniazda sieciowego (wyjąć wtyczkę sieciową!) i odczekać do ostygnięcia. Po ostygnięciu zdjąć cylinder szklany i opróżnić tackę na wodę.



## **OSTRZEŻENIE! Gorąca powierzchnia!**

*Podczas pracy niektóre elementy urządzenia nagrzewają się do bardzo wysokiej temperatury, nigdy nie dotykać ich gołymi rękami.*

*Do zdejmowania poszczególnych elementów - cylinder szklany, koszyk druciany, siatka dzieląca, blacha perforowana i tacka na wodę - należy używać rękawic ochronnych.*

## **Podgrzewanie kiełbasek**

- Ponownie założyć tackę na wodę i napełnić ją zimną wodą pitną do ok. 3/4 głębokości. Na tacce położyć blachę perforowaną.



## **OSTRZEŻENIE!**

*Należy regularnie kontrolować poziom wody. Nigdy nie używać urządzenia bez wody!*

- Na tacce na wodę ustawić cylinder szklany i umieścić w nim koszyk druciany. W koszyku drucianym zamocować siatkę dzielącą.
- Włożyć do koszyka drucianego przygotowane kiełbaski.
- Przykryć szklany cylinder pokrywką.
- Obrócić regulator temperatury w kierunku zgodnym z ruchem wskazówek zegara na najwyższą moc, aby podgrzać wodę. W trakcie nagrzewania świeci się zielona kontrolka nagrzewania, która gaśnie po osiągnięciu nastawionej temperatury.
- Po krótkim czasie obrócić regulator temperatury z powrotem w kierunku przeciwnym do ruchu wskazówek zegara na wymaganą temperaturę. **Uwaga!** W przypadku zbyt późnej redukcji temperatury ciepło skumulowane w płycie grzewczej może spowodować gotowanie wody przez dłuższy czas.
- Po osiągnięciu wymaganej temperatury można podtrzymywać ciepło kiełbasek.
- Wyjmować gorące kiełbaski z koszyka drucianego stosownie do potrzeb.



## **OSTRZEŻENIE! Ryzyko oparzenia!**

Zachować ostrożność podczas zdejmowania pokrywy z cylindra szklanego. Pokrywkę dotykać wyłącznie za przewidziany do tego celu uchwyt. Po zdjęciu pokrywy z cylindra szklanego może się wydobywać gorąca para i spowodować oparzenie rąk i przedramion. Aby zapobiec oparzeniom, należy używać rękawic ochronnych!

- Do wyjmowania kielbasek należy używać odpowiedniego sprzętu kuchennego jak szczypcy, widelce, etc.
- Jeżeli urządzenie nie będzie używane, obrócić regulator temperatury do oporu w kierunku przeciwnym do ruchu wskazówek zegara, wyłączyć urządzenie za pomocą przycisku **WŁĄCZNIK/WYŁĄCZNIK** i odłączyć od zasilania sieciowego (wyjąć z gniazdka wtyczkę sieciową!).

## 6. Czyszczenie i konserwacja

### 6.1 Wskazówki dotyczące bezpieczeństwa

- Przed czyszczeniem urządzenia lub rozpoczęciem prac naprawczych, odłączyć dopływ prądu do urządzenia i odczekać, aż ostygnie.
- Nie wolno stosować żadnych żrących detergentów i należy uważać, aby do urządzenia nie przedostała się woda.
- Aby uniknąć porażenia prądem nie wolno **nigdy** zanurzać urządzenia, kabla ani wtyczki w wodzie lub innej cieczy.



#### **OSTRZEŻENIE!**

**Urządzenie nie jest przystosowane do bezpośredniego spryskiwania strumieniem wody. Dlatego nie wolno używać do czyszczenia urządzenia strumienia wody pod ciśnieniem!**

### 6.2 Czyszczenie i odkamienianie

- Należy regularnie czyścić urządzenie.
- Zdemontować poszczególne części urządzenia (cylinder szklany, koszyk druciany, siatka dzieląca, blacha perforowana i tacka na wodę) i umyć je za pomocą miękkiej ściereczki lub gąbki w ciepłej wodzie z dodatkiem łagodnego środka myjącego.
- Dokładnie spłukać czystą wodą, aby usunąć pozostałości środka myjącego. Osuszyć umyte części miękką ściereczką.



#### **OSTRZEŻENIE!**

- Ze względów higienicznych **tackę na wodę** należy myć co najmniej **2 razy dziennie!**
- Niekorzystne połączenie wody oraz soli, tłuszczów i przypraw przenikających do wody z kielbasek tworzą agresywny roztwór, który może uszkodzić nawet metal.
- Z wyżej wymienionych powodów należy **raz dziennie odkamieniać tackę na wodę**, gdyż w przeciwnym wypadku może dojść do korozji wżerowej tacki. Do tego celu należy stosować dostępne w handlu środki do usuwania kamienia (przestrzegając zaleceń producentów!) lub roztwór wody z octem (w stosunku 3:1).



## **OSTRZEŻENIE!**

***Nie będą uznawane reklamacje, jeżeli urządzenie do hot-dogów nie będzie regularnie odkamieniane, zgodnie z opisem w niniejszej instrukcji obsługi. Tego rodzaju reklamacje nie są objęte gwarancją!***

- Wytrzeć obudowę urządzenia miękką, wilgotną ściereczką.
- Do czyszczenia należy używać wyłącznie miękkiej ściereczki i **nigdy** nie używać gruboziarnistych środków czyszczących, które mogą uszkodzić powierzchnię urządzenia.
- Po umyciu wytrzeć do sucha i wypolerować powierzchnię miękką, suchą ściereczką.

## **6.3 Wskazówki bezpieczeństwa dotyczące konserwacji**

- Okresowo kontrolować przewód zasilający pod kątem uszkodzeń. Nigdy nie użytkować urządzenia z uszkodzonym przewodem zasilającym. Jeśli przewód jest uszkodzony, wówczas w celu uniknięcia zagrożeń należy zlecić jego wymianę zakładowi serwisowemu lub wykwalifikowanemu elektrykowi.
- W razie wystąpienia uszkodzeń lub usterek należy zwrócić się do sklepu specjalistycznego lub do naszego serwisu. Należy zwrócić uwagę na wskazówki dot. szukania usterek w punkcie 7.
- Prace konserwacyjne i naprawcze mogą prowadzić wyłącznie osoby wykwalifikowane, stosując przy tym oryginalne części zamienne oraz akcesoria.  
**Nie należy podejmować prób naprawy urządzenia na własną rękę.**

## 7. Możliwe usterki

Usterka	Przyczyna	Rozwiązanie
Urządzenie jest włączone, regulator temperatury ustawiony, nie świeci się czerwona kontrolka w przełączniku i płyta grzewcza pozostaje zimna.	<ul style="list-style-type: none"><li>Nieprawidłowo włączona wtyczka sieciowa.</li><li>Zadziałał bezpiecznik zasilania prądowego.</li><li>Uszkodzony przewód zasilający.</li></ul>	<ul style="list-style-type: none"><li>Włączyć prawidłowo wtyczkę do gniazdka.</li><li>Sprawdzić bezpiecznik, podłączyć urządzenie na próbę do innego gniazdka.</li><li>Skontaktować się ze sprzedawcą.</li></ul>
Regulator temperatury jest ustawiony, czerwona kontrolka nie świeci się, ale płyta grzewcza rozgrzewa się.	<ul style="list-style-type: none"><li>Uszkodzona kontrolka.</li></ul>	<ul style="list-style-type: none"><li>Skontaktować się ze sprzedawcą.</li></ul>
Regulator temperatury jest ustawiony, czerwona kontrolka świeci się, płyta grzewcza nie rozgrzewa się.	<ul style="list-style-type: none"><li>Uszkodzony element grzewczy.</li></ul>	<ul style="list-style-type: none"><li>Skontaktować się ze sprzedawcą.</li></ul>

- ❖ Wyżej wymienione usterki zostały opisane w celach orientacyjnych i należy je traktować jako przykłady. W przypadku wystąpienia problemów opisanych powyżej lub podobnych, których nie będzie można usunąć, należy odłączyć urządzenie od zasilania elektrycznego (wyjąć wtyczkę z gniazdka sieciowego!) i powiadomić serwis lub skontaktować się ze sprzedawcą.

## 8. Utylizacja

### Stare urządzenia

Po zakończeniu okresu eksploatacji, stare urządzenie należy poddać utylizacji, zgodnie z obowiązującymi w danym kraju regulacjami. Zalecamy skontaktować się ze specjalistyczną firmą lub nawiązać kontakt z komórką ds. utylizacji we władzach gminy.



#### **UWAGA!**

***Aby wykluczyć ewentualne nadużycia i związane z tym zagrożenia, należy przed oddaniem urządzenia do utylizacji zadbać o to, by nie dało się go ponownie uruchomić. W tym celu należy odłączyć urządzenie od zasilania i odciąć kabel zasilający.***



#### **WSKAZÓWKA!**



***Podczas utylizacji urządzenia należy postępować zgodnie z właściwymi przepisami państwowymi lub regionalnymi.***

Bartscher GmbH  
Franz-Kleine-Straße 28  
D-33154 Salzkotten  
Niemcy

Tel.: +49 (0) 5258 971-0  
Faks: +49 (0) 5258 971-120