

**900T2GL**



**200274**

Bartscher GmbH  
Franz-Kleine-Str. 28  
D-33154 Salzkotten  
Allemagne

tél. +49 5258 971-0  
fax : +49 5258 971-120  
**Hotline technique** : +49 5258 971-197  
[www.bartscher.com](http://www.bartscher.com)

Version: 2.0

Date de création : 2023-05-26

**Manuel d'utilisation original**

## Technische Angaben

Nom	Vitrine en verre 900T2GL
Numéro d'article :	200274
Matériau :	verre
Nombre de tablettes intermédiaires :	1
Maße de la tablette intermédiaire (L x P) en mm :	856 x 298
Hauteur utile à l'intérieur :	230 mm en bas, 168 mm en haut
Dimensions (L x P x H) en mm :	880 x 540 x 425
Poids en kg :	25,4

Sous réserve de modifications techniques !

## Montage du présentoir vitré sur la table réfrigérée à salade 200575

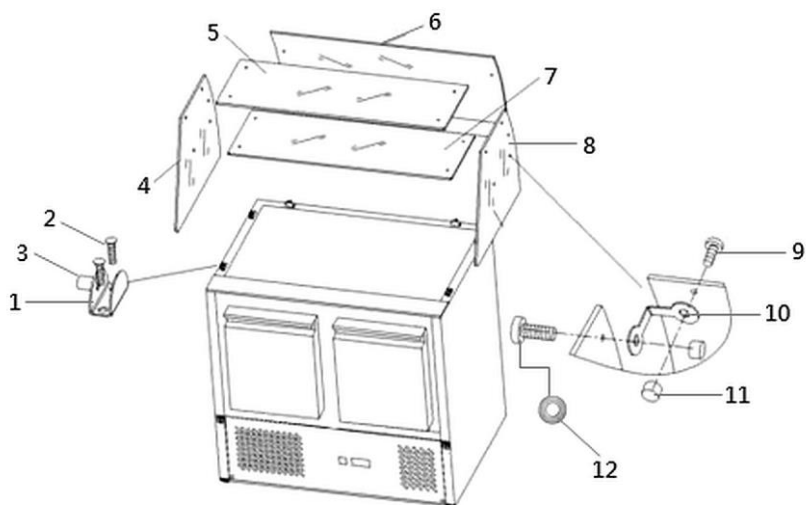
### INDICATION !

**Le montage du présentoir vitré doit être effectué par 2 personnes !**

1. Déballer l'appareil et éliminer tous les matériaux d'emballage.
2. Vérifier que les matériaux livrés sont au complet.

## Livraison / Noms des pièces

Nr.	Nom	Quantité (pcs.)	Nr.	Nom	Quantité (pcs.)
1	Support de vitre	6	7	Etagère vitrée	1
2	Vis de support de vitre	12	8	Vitre droite	1
3	Goujons filetés	6	9	Vis à tête cylindrique	20
4	Vitre gauche	1	10	Equerres à vitres	10
5	Vitre haut	1	11	Bouchons de fermeture	20
6	Vitre arrière	1	12	Bagues en caoutchouc	20



FR

Fig. 1

1. Commencer l'installation en fixant les supports de vitre (1) (deux à gauche, deux à droite et deux à l'arrière) sur l'enceinte de la table de réfrigérée, à salades. Utilisez les vis fournies (2).
2. Installer les vitres, gauche (4) et droite (8) dans les supports de vitre montés (1). Serrer les goujons filetés (3) des supports de vitre. **Ne pas trop serrer, car cela pourrait casser la vitre !**
3. En utilisant les vis à tête cylindrique fournies (9), les bagues en caoutchouc (12) et les bouchons de fermeture (11), monter deux équerres (10) au centre des vitres gauche (4) et droite(8). Installez puis visser l'étagère vitrée (7).
4. A l'aide des bouchons de fermeture (11), des bague en caoutchouc (12) et des vis (9) monter deux autres équerres (10) dans les parties arrière des vitres gauche (4) et droite (8). Monter la vitre arrière (6) dans les supports de vitre (1) et fixer la vitre arrière (6) sur les vitres gauche (4) et droite (8).
5. A l'aide des vis (9), des bagues en caoutchouc (12) et des bouchons de fermeture (11) installer deux équerres (10) dans les parties supérieures des vitres gauche (4) et droite(8). Puis installer la vitre du haut (5) sur les vitres droite (8), gauche (4) et arrière (6) puis la visser aux équerres sur les côtés droite et gauche.
6. Vérifier que toutes les vitres sont installées de manière stable.



FR

Fig. 2

## Nettoyage

1. L'intérieur et l'extérieur du présentoir vitré doivent être nettoyés régulièrement à l'aide d'un chiffon doux et d'un produit désinfectant approuvé pour le contact alimentaire.
2. Essuyez ensuite la surface vitrée à l'aide d'un chiffon imbibé d'eau claire puis séchez-la parfaitement.