

**500830****500840****Bedienungsanleitung**
Chafing Dish / Suppenstation

Seite 1 bis 12

D/A/CH

Instruction manual
Chafing dish / soup warmer

from page 13 to 24

GB/UK

Mode d'emploi
Réchaud / Marmite à soupe

de page 25 à page 36

F/B/CH

Gebruiksaanwijzing
Chafing Dish / soepenstation

blz. 73 t/m 84

NL/B

Instrukcja obsługi
**Podgrzewacz do potraw /
podgrzewacz dozup**

strony od 121 do 132

PL

DEUTSCH
Original-Bedienungsanleitung



**Bedienungsanleitung vor Inbetriebnahme lesen
 und griffbereit am Gerät aufbewahren!**

1. Allgemeines	2
1.1 Informationen zur Bedienungsanleitung	2
1.2 Symbolerklärung	2
1.3 Haftung und Gewährleistung	3
1.4 Urheberrecht	3
1.5 Konformitätserklärung	3
2. Sicherheit.....	4
2.1 Allgemeines.....	4
2.2 Sicherheitshinweise für die Nutzung des Gerätes	4
2.3 Bestimmungsgemäße Verwendung	5
3. Transport, Verpackung und Lagerung	6
3.1 Transportinspektion.....	6
3.2 Verpackung	6
3.3 Lagerung	6
4. Technische Daten.....	7
4.1 Baugruppenübersicht	7
4.2 Technische Angaben.....	8
5. Installation und Bedienung	8
5.1 Sicherheitshinweise.....	8
5.2 Aufstellen und Anschließen	9
5.3 Bedienung	9
6. Reinigung und Wartung.....	11
6.1 Sicherheitshinweise.....	11
6.2 Reinigung	11
6.3 Sicherheitshinweise zur Wartung	12
7. Entsorgung	12

Bartscher GmbH
 Franz-Kleine-Str. 28
 D-33154 Salzkotten
 Germany

Tel.: +49 (0) 5258 971-0
 Fax: +49 (0) 5258 971-120

Service-Hotline: 0180 5 971 197
 (14ct/Min. aus dem deutschen Festnetz)

1. Allgemeines

1.1 Informationen zur Bedienungsanleitung

Diese Bedienungsanleitung beschreibt die Installation, Bedienung und Wartung des Gerätes und dient als wichtige Informationsquelle und Nachschlagewerk.

Die Kenntnis aller in ihr enthaltenen Sicherheitshinweise und Handlungsanweisungen schafft die Voraussetzung für das sichere und sachgerechte Arbeiten mit dem Gerät.

Darüber hinaus sind die für den Einsatzbereich des Gerätes geltenden örtlichen Unfallverhütungsvorschriften und allgemeinen Sicherheitsbestimmungen einzuhalten.

Die Bedienungsanleitung ist Produktbestandteil und in unmittelbarer Nähe des Gerätes für das Installations-, Bedienungs-, Wartungs- und Reinigungspersonal jederzeit zugänglich aufzubewahren.

1.2 Symbolerklärung

Wichtige sicherheits- und gerätetechnische Hinweise sind in dieser Bedienungsanleitung durch Symbole gekennzeichnet. Die Hinweise sind unbedingt zu befolgen, um Unfälle, Personen- und Sachschäden zu vermeiden.



WARNUNG!

Dieses Symbol kennzeichnet Gefahren, die zu Verletzungen führen können.

Halten Sie die angegebenen Hinweise zur Arbeitssicherheit unbedingt genau ein und verhalten Sie sich in diesen Fällen besonders vorsichtig.



WARNUNG! Gefahr durch elektrischen Strom!

Dieses Symbol macht auf gefährliche Situationen durch elektrischen Strom aufmerksam.

Bei Nichtbeachten der Sicherheitshinweise besteht Verletzungsgefahr oder Lebensgefahr.



ACHTUNG!

Dieses Symbol kennzeichnet Hinweise, deren Nichtbeachtung Beschädigung, Fehlfunktionen und/oder Ausfall des Gerätes zur Folge haben kann.



HINWEIS!

Dieses Symbol hebt Tipps und Informationen hervor, die für eine effiziente und störungsfreie Bedienung des Gerätes zu beachten sind.



WARNUNG! Heiße Oberfläche!

Dieses Symbol macht auf die heiße Oberfläche des Gerätes während des Betriebes aufmerksam. Bei Nichtbeachten besteht Verbrennungsgefahr!

1.3 Haftung und Gewährleistung

Alle Angaben und Hinweise in dieser Bedienungsanleitung wurden unter Berücksichtigung der geltenden Vorschriften, des aktuellen ingenieurtechnischen Entwicklungsstandes sowie unserer langjährigen Erkenntnisse und Erfahrungen zusammengestellt.

Die Übersetzungen der Bedienungsanleitung wurden ebenfalls nach bestem Wissen erstellt. Eine Haftung für Übersetzungsfehler können wir jedoch nicht übernehmen. Maßgebend ist die beiliegende deutsche Version dieser Bedienungsanleitung.

Der tatsächliche Lieferumfang kann bei Sonderausführungen, der Inanspruchnahme zusätzlicher Bestelloptionen oder auf Grund neuester technischer Änderungen u. U. von den hier beschriebenen Erläuterungen und zeichnerischen Darstellungen abweichen.



HINWEIS!

Diese Bedienungsanleitung ist vor Beginn aller Arbeiten am und mit dem Gerät, insbesondere vor der Inbetriebnahme, sorgfältig durchzulesen!

Der Hersteller übernimmt **keine Haftung** für Schäden und Störungen bei:

- Nichtbeachtung der Anweisungen zur Bedienung und Reinigung;
- nicht bestimmungsgemäßer Verwendung;
- technischen Änderungen durch den Benutzer;
- Verwendung nicht zugelassener Ersatzteile.

Technische Änderungen am Produkt im Rahmen der Verbesserung der Gebrauchseigenschaften und der Weiterentwicklung behalten wir uns vor.

1.4 Urheberschutz

Die Bedienungsanleitung und die in ihr enthaltenen Texte, Zeichnungen, Bilder und sonstigen Darstellungen sind urheberrechtlich geschützt. Vervielfältigungen in jeglicher Art und Form – auch auszugsweise – sowie die Verwertung und/oder Mitteilung des Inhaltes sind ohne schriftliche Freigabeerklärung des Herstellers nicht gestattet. Zuwiderhandlungen verpflichten zu Schadensersatz. Weitere Ansprüche bleiben vorbehalten.



HINWEIS!

Die grafischen Darstellungen in dieser Anleitung können unter Umständen leicht von der tatsächlichen Ausführung des Gerätes abweichen.

1.5 Konformitätserklärung

Das Gerät entspricht den aktuellen Normen und Richtlinien der EU.

Dies bescheinigen wir in der EG-Konformitätserklärung.

Bei Bedarf senden wir Ihnen gern die entsprechende Konformitätserklärung zu.

2. Sicherheit

Dieser Abschnitt bietet einen Überblick über alle wichtigen Sicherheitsaspekte.

Zusätzlich sind in den einzelnen Kapiteln konkrete Sicherheitshinweise zur Abwendung von Gefahren gegeben und mit Symbolen gekennzeichnet. Darüber hinaus sind am Gerät befindliche Piktogramme, Schilder und Beschriftungen zu beachten und in ständig lesbarem Zustand zu halten.

Die Beachtung aller Sicherheitshinweise ermöglicht optimalen Schutz vor Gefährdungen und gewährleistet sicheren und störungsfreien Betrieb des Gerätes.

2.1 Allgemeines

Das Gerät ist nach den derzeit gültigen Regeln der Technik gebaut. Es können jedoch von diesem Gerät Gefahren ausgehen, wenn es unsachgemäß oder nicht bestimmungsgemäß verwendet wird.

Die Kenntnis des Inhalts der Bedienungsanleitung ist eine der Voraussetzungen, um Sie vor Gefahren zu schützen, sowie Fehler zu vermeiden und somit das Gerät sicher und störungsfrei zu betreiben.

Zur Vermeidung von Gefährdungen und zur Sicherung der optimalen Leistung dürfen am Gerät weder Veränderungen noch Umbauten vorgenommen werden, die durch den Hersteller nicht ausdrücklich genehmigt worden sind.

Das Gerät darf nur in technisch einwandfreiem und betriebssicherem Zustand betrieben werden.

2.2 Sicherheitshinweise für die Nutzung des Gerätes

Die Angaben zur Arbeitssicherheit beziehen sich auf die zum Zeitpunkt der Herstellung des Gerätes gültigen Verordnungen der Europäischen Union.

Wird das Gerät gewerblich genutzt, ist der Betreiber verpflichtet, während der gesamten Einsatzzeit des Gerätes die Übereinstimmung der benannten Arbeitssicherheitsmaßnahmen mit dem aktuellen Stand der Regelwerke festzustellen und neue Vorschriften zu beachten. Außerhalb der Europäischen Union sind die am Einsatzort des Gerätes geltenden Arbeitssicherheitsgesetze und regionalen Bestimmungen einzuhalten.

Neben den Arbeitssicherheitshinweisen in dieser Bedienungsanleitung sind die für den Einsatzbereich des Gerätes allgemein gültigen Sicherheits- und Unfallverhütungsvorschriften sowie die geltenden Umweltschutzbestimmungen zu beachten und einzuhalten.



ACHTUNG!

- Dieses Gerät kann von **Kindern ab 8 Jahren** sowie von Personen mit reduzierten physischen, sensorischen oder geistigen Fähigkeiten oder Mangel an Erfahrung und/oder Wissen benutzt werden, wenn sie beaufsichtigt oder bezüglich des sicheren Gebrauchs des Gerätes unterwiesen wurden und die daraus resultierenden Gefahren verstanden haben.
- **Kinder** dürfen nicht mit dem Gerät spielen.

- Reinigung und **Benutzerwartung** dürfen **nicht durch Kinder** durchgeführt werden, es sei denn, sie sind älter als 8 Jahre und werden beaufsichtigt.
- **Kinder jünger als 8 Jahre** sind vom Gerät und der Anschlussleitung fernzuhalten.
- Bewahren Sie diese Bedienungsanleitung sorgfältig auf. Wenn das Gerät an eine dritte Person weitergegeben wird, muss die Bedienungsanleitung mit ausgehändigt werden.
- Alle Personen, die das Gerät benutzen, müssen sich an die Angaben in der Bedienungsanleitung halten und die Sicherheitshinweise beachten.
- Das Gerät nur in geschlossenen Räumen betreiben.

2.3 Bestimmungsgemäße Verwendung

Die Betriebssicherheit des Gerätes ist nur bei bestimmungsgemäßer Verwendung entsprechend der Angaben in der Bedienungsanleitung gewährleistet.

Alle technischen Eingriffe, auch die Montage und die Instandhaltung sind ausschließlich von qualifiziertem Kundendienst vorzunehmen.

Dieses Gerät kann im Haushalt und ähnlichen Bereichen verwendet werden, wie beispielsweise:

- in Küchen für die Mitarbeiter in Läden, Büros oder anderen gewerblichen Bereichen;
- in landschaftlichen Anwesen;
- von Kunden in Hotels, Motels und ähnlichen Wohneinrichtungen;
- in Frühstückspensionen.

Der **Chafing Dish** und die **Suppenstation** sind nur zum **Warmhalten von Speisen** bestimmt.

Den **Chafing Dish** und die **Suppenstation** nicht verwenden für:

- die Zubereitung von Speisen;
- die Warm- und Heißwasserzubereitung,
- das Aufwärmen oder Kochen von zucker-, säure-, laugen oder alkoholhaltiger Flüssigkeiten,
- das Einfüllen und Erwärmen entzündlicher, gesundheitsschädlicher, sich leicht verflüchtiger oder ähnlicher Flüssigkeiten oder Stoffe.



ACHTUNG!

Jede über die bestimmungsgemäße Verwendung hinausgehende und/oder andersartige Verwendung des Gerätes ist untersagt und gilt als nicht bestimmungsgemäß. Ansprüche jeglicher Art gegen den Hersteller und/oder seine Bevollmächtigten wegen Schäden aus nicht bestimmungsgemäßer Verwendung des Gerätes sind ausgeschlossen.

Für alle Schäden bei nicht bestimmungsgemäßer Verwendung haftet allein der Betreiber.

3. Transport, Verpackung und Lagerung

3.1 Transportinspektion

Lieferung bei Erhalt unverzüglich auf Vollständigkeit und Transportschäden prüfen. Bei äußerlich erkennbarem Transportschaden Lieferung nicht oder nur unter Vorbehalt entgegen nehmen.

Schadensumfang auf Transportunterlagen/Lieferschein des Transporteurs vermerken. Reklamation einleiten.

Verdeckte Mängel sofort nach Erkennen reklamieren, da Schadensersatzansprüche nur innerhalb der geltenden Reklamationsfristen geltend gemacht werden können.

3.2 Verpackung

Werfen Sie den Umkarton Ihres Geräts nicht weg. Sie benötigen ihn eventuell zur Aufbewahrung, beim Umzug oder wenn Sie das Gerät bei eventuellen Schäden an unsere Service-Stelle senden müssen. Entfernen Sie vor der Inbetriebnahme das äußere und innere Verpackungsmaterial vollständig vom Gerät.



HINWEIS!

Falls Sie die Verpackung entsorgen möchten, beachten Sie die in Ihrem Land geltenden Vorschriften. Führen Sie wieder verwertbare Verpackungsmaterialien dem Recycling zu.

Bitte prüfen Sie, ob das Gerät und das Zubehör vollständig sind. Falls irgendwelche Teile fehlen sollten, nehmen Sie bitte mit unserem Kundenservice Kontakt auf.

3.3 Lagerung

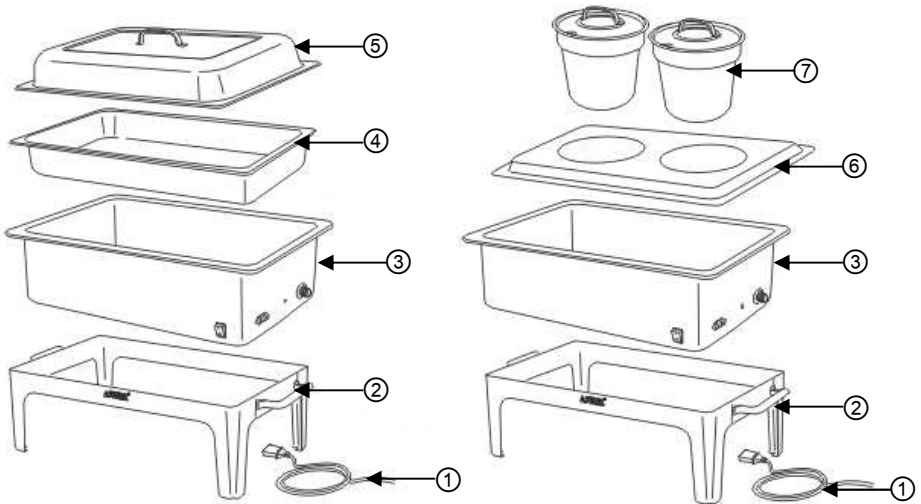
Packstücke bis zur Installation verschlossen und unter Beachtung der außen angebrachten Aufstell- und Lagermarkierung aufbewahren.

Packstücke nur unter folgenden Bedingungen lagern:

- Nicht im Freien aufbewahren.
- Trocken und staubfrei aufbewahren.
- Keinen aggressiven Medien aussetzen.
- Vor Sonneneinstrahlung schützen.
- Mechanische Erschütterungen vermeiden.
- Bei längerer Lagerung (> 3 Monate) regelmäßig allgemeinen Zustand aller Teile und der Verpackung kontrollieren.
Bei Erfordernis auffrischen oder erneuern.

4. Technische Daten

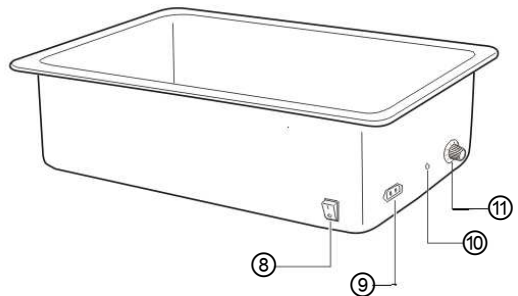
4.1 Baugruppenübersicht



500830

500840

- ① Netzkabel
- ② Rahmengestell
- ③ Wasserbehälter
- ④ GN-Behälter
- ⑤ Deckel
- ⑥ Zwischenplatte
- ⑦ Suppentöpfe mit Deckel
- ⑧ **EIN-/AUS**-Schalter
- ⑨ Gerätestecker
- ⑩ Aufheiz-Kontrolllampe
- ⑪ Temperaturregler



4.2 Technische Angaben

Bezeichnung	Elektro-Chafing Dish 1/1 GN, 100 mm tief *	Elektro-Suppenstation mit 2 Suppentöpfen à 4 l
Art.-Nr.:	500830	500840
Ausführung:	Chromnickelstahl, Wasserbehälter: Kunststoff, schwarz	
Temperaturregelung:	1 – 8	
Anschlusswert:	2,2 kW / 230 V~ 50 Hz	
Abmessungen:	B 636 x T 357 x H 287 mm	B 630 x T 360 x H 460 mm
Gewicht:	6,2 kg	7,0 kg
Zubehör:	1 Deckelhalter	1 Deckelhalter, 2 Suppenkellen

Technische Änderungen vorbehalten!

* auch 2 x 1/2 GN oder 3 x 1/3 GN-Behälter 100 mm tief sind geeignet (nicht im Lieferumfang erhältlich!)

5. Installation und Bedienung

5.1 Sicherheitshinweise



WARNUNG! Gefahr durch elektrischen Strom!

Das Gerät darf nur an ordnungsgemäß installierten Einzelsteckdosen mit Schutzkontakt betrieben werden.

Die Netzanschlussleitung nicht am Kabel aus der Steckdose ziehen, immer am Gehäuse des Netzsteckers anfassen.

- Achten Sie darauf, dass das Netzkabel nicht mit Wärmequellen bzw. scharfen Kanten in Berührung kommt. Netzkabel nicht vom Tisch oder von der Theke herunter hängen lassen. Achten Sie darauf, dass niemand auf das Netzkabel treten oder darüber stolpern kann.
- Das Netzkabel nicht knicken, quetschen, verknoten, immer vollständig abwickeln.
- Stellen Sie niemals das Gerät oder andere Gegenstände auf das Netzkabel.
- Netzkabel nicht über Teppichstoff oder andere Wärmeisolierungen verlegen. Netzkabel nicht abdecken. Netzkabel von Arbeitsbereichen fernhalten und nicht in Wasser oder andere Flüssigkeiten eintauchen.
- Benutzen Sie das Gerät nicht, wenn es nicht korrekt funktioniert, beschädigt oder zu Boden gefallen ist.

- Keine Zubehör- und Ersatzteile verwenden, die nicht vom Hersteller empfohlen wurden. Diese könnten eine Gefahr für den Benutzer darstellen oder Schäden am Gerät verursachen und zu Personenschäden führen, zudem erlischt die Gewährleistung.
- Gerät während des Betriebes nicht bewegen und nicht umkippen.

5.2 Aufstellen und Anschließen

- Packen Sie das Gerät aus und entfernen Sie sämtliches Verpackungsmaterial.
- Stellen Sie das Gerät auf einen ebenen, sicheren Platz, der das Gewicht des Gerätes aushält und hitzebeständig ist.
- Stellen Sie das Gerät **niemals** auf die Tischkante, es könnte kippen oder herunterfallen.
- Stellen Sie das Gerät **niemals** in nasser oder feuchter Umgebung auf.
- Das Gerät nicht in der Nähe von offenen Feuerstellen, Elektroöfen, Heizöfen oder anderen Hitzequellen aufstellen.



WARNUNG! Gefahr durch elektrischen Strom!

Gerät kann bei unsachgemäßer Installation Verletzungen verursachen!

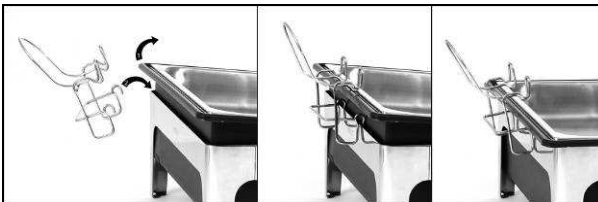
Vor Installation Daten des örtlichen Stromnetzes mit technischen Angaben des Gerätes vergleichen (siehe Typenschild).

Gerät nur bei Übereinstimmung anschließen! Sicherheitshinweise beachten!

- Der Steckdosenstromkreis muss mit mindestens 16A abgesichert sein. Anschluss nur direkt an eine Wandsteckdose; Verteiler oder Mehrfachsteckdosen dürfen nicht verwendet werden.
- Gerät so aufstellen, dass der Stecker zugänglich ist, damit das Gerät bei Bedarf schnell vom Netz getrennt werden kann.

5.3 Bedienung

- Reinigen Sie das Gerät gründlich vor dem ersten Gebrauch (siehe **6.2 „Reinigung“**).
- Platzieren Sie dann den Wasserbehälter in das Rahmengestell.
- Bringen Sie den mitgelieferten Deckelhalter am Gerät an (siehe Abbildung unten).



- Füllen Sie Wasser bis zur Wasserstandsmarkierung in den Wasserbehälter.



ACHTUNG!

Betreiben Sie das Gerät niemals ohne Wasser!

Stellen Sie sicher, dass die Wasserstandsmarkierung nicht unterschritten wird.

Füllen Sie nicht zu viel Wasser auf, da die Speisenbehälter dürfen nicht schwimmen.



HINWEIS!

Füllen Sie warmes Wasser in den Wasserbehälter, es spart Zeit und Energie!

- Geben Sie die gewünschten warmen Speisen in die geeignete GN-Behälter oder Suppentöpfe) und stellen Sie diese dann in den Wasserbehälter hinein.



ACHTUNG! Verbrennungsgefahr!

Stellen Sie sicher, dass während des Betriebs keine Flüssigkeiten überschwapen!

Um Verletzungen zu vermeiden, überfüllen Sie den Speisenbehälter nicht!

- Schließen Sie das Gerät an eine geeignete Einzelsteckdose an.



ACHTUNG!

Das Netzkabel immer zuerst an den Gerätestecker anschließen, dann in die Steckdose stecken!

- Das Gerät ist jetzt zum Warmhalten von Speisen bereit.
- Legen Sie den Deckel auf den Speisenbehälter.
- Schalten Sie das Gerät mit dem **EIN-/AUS** Schalter ein. Die rote Netzkontrolllampe am Schalter leuchtet auf.
- Die Temperaturregelung des Gerätes erfolgt über den Temperaturregler (Stufen 1 – 8). Die höchste Temperatureinstellung erreichen Sie durch Drehen des Temperaturreglers im Uhrzeigersinn auf Position 8. Das Wasser im Wasserbehälter wird bei dieser Einstellung auf ca. 85 °C erhitzt. Während des Aufheizens leuchtet die rote Aufheizkontrolllampe neben dem Temperaturregler. Diese erlischt, sobald die eingestellte Temperatur erreicht ist. Sinkt die Temperatur im Wasserbehälter um ca. 10 °C, leuchtet die Kontrolllampe erneut auf und das Wasser im Wasserbehälter wird wieder bis zur eingestellten Temperatur aufgeheizt.
- Ist eine niedrigere Temperatur der Speisen gewünscht, wählen Sie die Einstellungen unter 8, drehen Sie dazu den Temperaturregler gegen den Uhrzeigersinn.
- Durch das Erhitzen des Wassers im Wasserbehälter werden die Speisen in den GN-Behältern/ Suppentöpfen warm gehalten.
- Um warme Speisen aus dem Behälter zu entnehmen, nehmen Sie den Deckel ab, stellen Sie diesen auf dem Deckelhalter ab.



WARNUNG! Verbrennungsgefahr!

Heißer Dampf bei Entnahme der Speisen kann entweichen, seien Sie beim Abnehmen des Deckels sehr vorsichtig.

- Servieren Sie die warmen Speisen und legen Sie dann den Deckel wieder auf, um Temperaturverluste zu vermeiden.
- Nach dem Gebrauch zuerst den Netzstecker von der Steckdose trennen, danach die Netzanschlussleitung vom Gerät trennen.
- Sollte das Gerät nicht mehr benutzt werden, entfernen Sie das Wasser aus dem Wasserbehälter. Lassen Sie das Wasser vor dem Entfernen abkühlen!
Verbrühungsgefahr!

6. Reinigung und Wartung

6.1 Sicherheitshinweise

- Vor der Reinigung sowie vor der Durchführung von Reparaturen das Gerät von der Stromversorgung trennen und abkühlen lassen.
- Keine ätzenden Reinigungsmittel verwenden und darauf achten, dass kein Wasser in das Gerät eindringt.
- Um sich vor Stromschlägen zu schützen, Gerät, Kabel und Stecker **niemals** in Wasser oder andere Flüssigkeiten eintauchen.



ACHTUNG!

Das Gerät ist nicht für das direkte Absprühen mit einem Wasserstrahl geeignet. Verwenden Sie daher keinen Druckwasserstrahl, um dieses Gerät zu reinigen!

6.2 Reinigung

- Reinigen Sie das Gerät regelmäßig.
- Den Wasserbehälter und das Rahmengestell, den Deckelhalter gründlich mit mildem Reinigungsmittel und einem weichen, feuchten Tuch abwischen.
- Reinigen Sie die GN-Behälter/Suppentöpfe, die Deckel und die Suppenkellen mit warmem Wasser und einem milden Reinigungsmittel. Spülen Sie mit klarem Wasser nach und trocknen Sie diese mit einem weichen Tuch ab.
- Verwenden Sie ausschließlich ein weiches Tuch und benutzen Sie **niemals** irgendeine Art von groben Reinigern, welche das Gerät zerkratzen könnte.
- Nach der Reinigung sollten Sie ein weiches, trockenes Tuch zum Trocknen und Polieren der Oberfläche einsetzen.
- Bei intensivem Gebrauch entfernen Sie regelmäßig Kalkablagerungen am Boden des Wasserbehälters. Benutzen Sie dafür Essig oder ein spezielles Entkalkungsmittel.

6.3 Sicherheitshinweise zur Wartung

- Das Netzkabel von Zeit zu Zeit auf Beschädigungen überprüfen. Gerät niemals benutzen, wenn das Netzkabel beschädigt ist. Wenn dieses Schäden aufweist, muss es durch den Kundendienst oder einen qualifizierten Elektriker ausgetauscht werden, um Gefährdungen zu vermeiden.
- Bei Schäden oder Störungen wenden Sie sich an Ihren Fachhändler oder an unseren Kundendienst.
- Wartungs- und Reparaturarbeiten dürfen nur von qualifizierten Fachleuten unter Verwendung von Original-Ersatz- und Zubehörteilen ausgeführt werden. **Versuchen Sie niemals, selber an dem Gerät Reparaturen durchzuführen!**

7. Entsorgung

Altgeräte

Das ausgediente Gerät ist am Ende seiner Lebensdauer entsprechend den nationalen Bestimmungen zu entsorgen. Es empfiehlt sich, mit einer auf Entsorgung spezialisierten Firma Kontakt aufzunehmen, oder sich mit der Entsorgungsabteilung Ihrer Kommune in Verbindung zu setzen.



WARNUNG!

Damit der Missbrauch und die damit verbundenen Gefahren ausgeschlossen sind, machen Sie Ihr Altgerät vor der Entsorgung unbrauchbar. Dazu Gerät von der Netzversorgung trennen und das Netzanschlusskabel vom Gerät entfernen.



HINWEIS!



Für die Entsorgung des Gerätes beachten Sie die in Ihrem Land und in Ihrer Kommune geltenden Vorschriften.

Bartscher GmbH
Franz-Kleine-Str. 28
D-33154 Salzkotten
Germany

Tel.: +49 (0) 5258 971-0
Fax: +49 (0) 5258 971-120

Service-Hotline: 0180 5 971 197
(14ct/Min. aus dem deutschen Festnetz)

ENGLISH
Translation
of the original instruction manual



Read these instructions before using and keep them available at all times!

- 1. General information 14**
 - 1.1 Information about the instruction manual 14
 - 1.2 Key to symbols 14
 - 1.3 Liability and Warrantees 15
 - 1.4 Copyright protection 15
 - 1.5 Declaration of conformity 15
- 2. Safety 16**
 - 2.1 General information 16
 - 2.2 Safety instructions for use of the device 16
 - 2.3 Intended use 17
- 3. Transport, packaging and storage 18**
 - 3.1 Delivery check 18
 - 3.2 Packaging 18
 - 3.3 Storage 18
- 4. Technical data 19**
 - 4.1 Overview of parts 19
 - 4.2 Technical specification 20
- 5. Installation and operation 20**
 - 5.1 Safety instructions 20
 - 5.2 Installation and connection 21
 - 5.3 Operation 21
- 6. Cleaning and maintenance 23**
 - 6.1 Safety advice 23
 - 6.2 Cleaning 23
 - 6.3 Safety instructions for maintenance 24
- 7. Waste disposal 24**

Bartscher GmbH
Franz-Kleine-Str. 28
D-33154 Salzkotten
Germany

phone: +49 (0) 5258 971-0
fax: +49 (0) 5258 971-120

1. General information

1.1 Information about the instruction manual

This instruction manual contains information about the installation, operation and maintenance of the device and should be consulted as an important source of information and reference guide.

Awareness of the safety instructions and instructions for use in this manual will ensure the safe and correct use of the device.

In addition to the information given here, you should comply with any local Health and safety Controls and generally applicable safety regulations.

The instruction manual forms part of the product and should be kept near the device and easily accessible for anyone carrying out the installation, servicing, maintenance or cleaning.

1.2 Key to symbols

In this manual, symbols are used to highlight important safety instructions and any advice relating to the device. The instructions should be followed very carefully to avoid any risk of accident, personal injury or material damage.



WARNING!

This symbol highlights hazards, which could lead to injury.

Please follow the instructions very carefully and proceed with particular attention in these cases.



WARNING! Electrical hazard!

This symbol draws attention to potential electrical hazards. If you do not follow the safety instructions, you may risk injury or death.



CAUTION!

This symbol highlights instructions, which should be followed to avoid any risk of damage, malfunctioning and/or breakdown of the device.



NOTE!

This symbol highlights tips and information, which have to be followed for an efficient and trouble-free operation of the device.



WARNING! Hot surface!

This symbol is a warning that the device surface is hot when in use. Ignoring this warning may result in burns!

1.3 Liability and Warrantees

All the information and instructions in this manual take into account standard safety regulations, current levels of technical engineering as well as the expertise and experience we have developed over the years.

The instruction manual was translated with all due care and attention. However, we do not accept liability for any translation errors. The German version of this instruction manual is definitive.

If the delivery consists of a special model, the actual scope of delivery may differ from the descriptions and illustrations in this manual. This is also the case for special orders or when the device has been modified in line with new technology.



NOTE!

Read this manual carefully and thoroughly before any operation of the device, and especially before turning it on!

Manufacturer **is not liable** for any damages or faults caused by:

- violation of advice concerning operation and cleaning;
- use other than designed;
- alterations made by user;
- use of inadequate spare parts.

We reserve the right to make technical changes for purposes of developing and improving the useful properties.

1.4 Copyright protection

The instruction manual including any texts, drawings, images or other illustrations is copyright. No part of this publication may be reproduced, transmitted or used in any form or by any means without permission in writing from the manufacturer. Any person who commits any unauthorized act in relation to this publication shall be liable to claims for damages. All rights reserved.



NOTE!

The contents, texts, drawings, pictures and any other illustrations are copyright and subject to other protection rights. Any person unlawfully using this publication is liable to criminal prosecution.

1.5 Declaration of conformity

The device complies with the current standards and directives of the EU.

We certify this in the EC declaration of conformity.

If required we will be glad to send you the according declaration of conformity.

2. Safety

This section provides an overview of all important safety aspects.

In addition every chapter provides precise safety advice for the prevention of dangers which are highlighted by the use of the above mentioned symbols.

Furthermore, attention should be paid to all pictograms, markers and labels on the device, which must be kept in a permanent state of legibility.

By following all the important safety advice you gain an optimal protection against all hazards as well as the assurance of a safe and trouble-free operation.

2.1 General information

This device is designed in accordance with the presently applicable technological standards. However, the device can pose a danger if handled improperly and inappropriately.

Knowing the contents of the instruction manual as well as avoiding mistakes and thus operating this device safely and in a fault-free manner is very essential to protect yourselves from the hazards.

To prevent hazards and to ensure optimum efficiency, no modifications or alterations to the device that are not explicitly approved by the manufacturer may be undertaken.

This device may only be operated in technically proper and safe condition.

2.2 Safety instructions for use of the device

The specifications regarding the industrial safety are based on the Regulations of the European Union applicable at the time of manufacturing the device.

If the device is used commercially, the user is obliged to ensure that the said industrial safety measures concur with the state of the rules and regulations applicable at the time in question for the entire period of use of the device and to comply with the new specifications.

Outside the European Union, the industrial safety laws applicable at the place of installation of the device and the regional territorial provisions must be complied with.

Besides the industrial safety instructions in the instruction manual, the general safety and accident prevention regulations as well as environment protection regulations applicable for area of application of the device must be followed and complied with.



CAUTION!

- The device can be used by children **8 years and up**, as well as by people with disabilities and those with limited experience/knowledge as long as they are under supervision or have been instructed on proper use of the device and its possible dangers.

- **Children** should not play with the device.
- Cleaning and **maintenance cannot be performed by children** younger than 8 years old and must be done under supervision.
- **Children under the age of 8 years old** must be kept away from the device and its power cord.
- Please keep these instructions and give them to future owners of the device.
- All people using the device should follow the instructions and tips contained in these instructions.
- Only use the device indoors.

2.3 Intended use

Safe operation is only guaranteed when using the device for its intended purpose.

Any technical interventions, as well as assembly and maintenance are to be made by a qualified customer service only.

The device is intended for home use or in similar places such as:

- in kitchens for store or office employees or in other service locations;
- in suburban properties;
- by guests of hotels, motels and other places of accommodation;
- in Bed & Breakfasts.

The **chafing dish** and **soup warmer** are only intended to be used for **keeping food hot**.

Do not use the **chafing dish** or **soup warmer** for:

- Preparation of foods;
- Preparation of warm or hot water;
- Heating or cooking of fluids containing sugar, acid, leach or alcohol;
- Filling or heating inflammable, noxious, volatilizing or similar fluids or materials.



CAUTION!

Any use going beyond the intended purpose and/or any different use of the device is forbidden and is not considered as conventional.

Any claims against the manufacturer or his authorized representative as a consequence of experiencing damages resulting from unconventional use are impossible.

The operator is liable for all damages resulting from inappropriate use.

3. Transport, packaging and storage

3.1 Delivery check

Please check the delivery upon completeness and transport damage immediately after receipt. In case of visible damage do not accept or accept the delivery with reservation only.

Note the extent of damage on the carrier's bill of delivery. Trigger off the complaint.

Hidden damages should be reclaimed immediately after notice, as claims for damages can only be asserted within the effective period for complaints.

3.2 Packaging

Please do not throw away the covering carton of your device as it might be useful for storage purposes, when moving or, in case of damages, when the device must be sent back to a repair center. The outer and inner packing material should be removed completely from the device before installation.



NOTE!

If you liked to dispose the packing, consider the regulations applicable in your country. Supply re-usable packing materials to the recycling.

Please inspect the device upon completeness. In case any part is missing please contact our customer service center immediately.

3.3 Storage

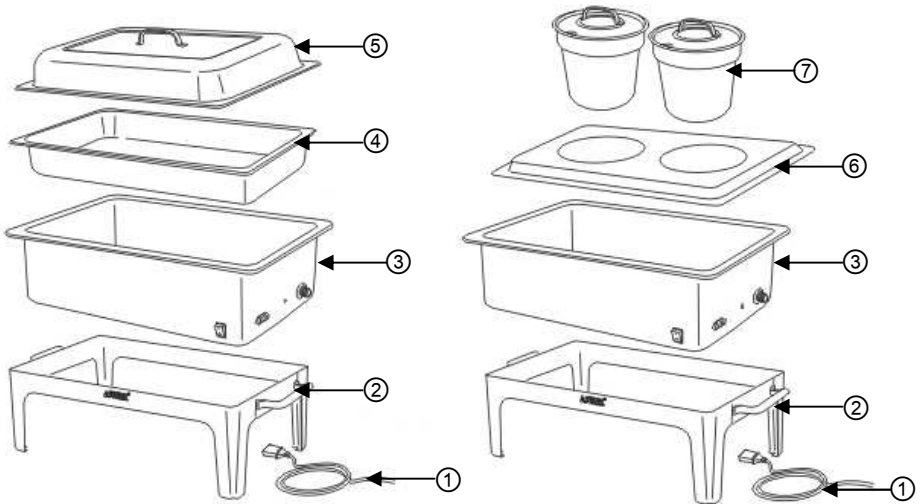
Keep the package closed until installation and under consideration of the outside indicated positioning- and storage markings.

Packages should be stored under consideration of the following:

- Do not store outdoors.
- Keep it dry and dust-free.
- Do not expose it to aggressive media.
- Do not expose it to direct sunlight.
- Avoid mechanical shocks and vibration.
- In case of longer storage (> 3 months) make sure you check the state of the packaging and the parts regularly.
If required refresh or renew.

4. Technical data

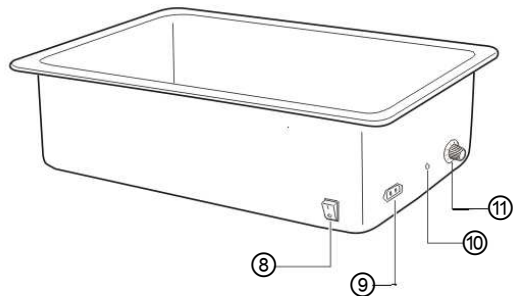
4.1 Overview of parts



500830

500840

- ① Network cable
- ② Steel frame
- ③ Water container
- ④ GN- container
- ⑤ Lid
- ⑥ Support plate
- ⑦ Soup pot with lid
- ⑧ **ON/OFF** switch
- ⑨ Connector
- ⑩ Heat indicator lamp
- ⑪ Temperature dial



4.2 Technical specification

Description	Electrical chafing dish 1/1 GN, 100 mm deep *	Electrical soup warmer with 2 soup pots à 4 l
Code-No.:	500830	500840
Material:	Stainless steel, water container: plastic, black	
Temperature control:	1 – 8	
Power connection:	2,2 kW / 230 V~ 50 Hz	
Dimensions:	B 636 x T 357 x H 287 mm	B 630 x T 360 x H 460 mm
Weight:	6.2 kg	7.0 kg
Accessories:	1 lid holder	1 lid holder, 2 soup ladles

We reserve the right to make technical changes!

* 2 x 1/2 Gastronorm or 3 x 1/3 Gastronorm containers of 100 mm depth are also suitable (not included!)

5. Installation and operation

5.1 Safety instructions



WARNING! Risk of electric shock!

The device must only be connected to a properly installed single socket with protective contact.

Never remove the power cable by pulling the cable itself; always grab the plug housing.

- Never allow the power cable to come into contact with heat sources or sharp edges. The power cable should not hang over the side of the working surface. Ensure that no one can step on or trip over the cable.
- The power cable must not be folded, bent or tangled, and must always remain fully unrolled.
- Never place the device or other objects on the power cable.
- Do not lay the cable over carpets or heat insulations. Do not cover the cable. Keep away the cable from operating range and do not dunk it into water.
- Do not use the device in case it does not function properly, has been damaged or dropped.

- Do not use any accessory or spare parts that have not been recommended by the manufacturer. These can be dangerous for the user or lead to damages of the device or personal injury, and further, the warranty expires.
- Do not move or tilt the device when in operation.

5.2 Installation and connection

- Unpack the device and remove all packing material.
- Put the device in a safe place that can support its weight and is not heat sensitive.
- **Never** place the device at the edge of a table to avoid accidents.
- **Never** put the device in a moist or wet area.
- Do not place the device near an open flame, electric heater or other heat source.



WARNING! Hazard via electrical current!

The device can cause injuries due to improper installation!

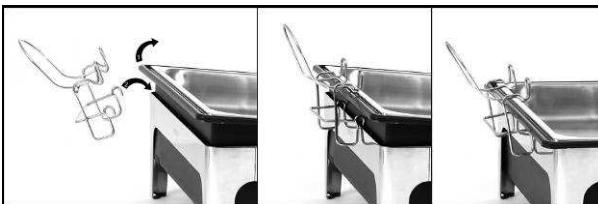
Before installation the local power grid specification should be compared with that of the device (see type label).

Connect the device only in case of compliance! Take note of the security advice!

- The electrical circuit of the socket must be secured to at least 16A. Only connect the device to a wall outlet; do not use any extension cords or power strips.
- Place the device so that the plug is easily accessible so as to quickly disconnect the device if the need arises.

5.3 Operation

- Clean the device thoroughly before using for the first time (see 6.2 “Cleaning”).
- Then place the water container in the steel frame.
- Attach the supplied lid holder to the device (see diagram below).



- Fill the water container with water up to the fill level as marked.



CAUTION!

Never use the device without water!

Ensure that the water level is not below the marking on the container.

Do not fill with too much water, as the food containers must be not allowed to float.



NOTE!

Fill the water containers with warm water, as this saves time and energy!

- Fill the suitable Gastronorm containers or soup pots with the desired **warm** food and place them in the water container.



CAUTION!

Ensure that no liquids spill over while the device is in operation!

To avoid injury, do not overfill the food container!

- Connect the device to a suitable single mains socket.



CAUTION!

Always connect the mains cable to the socket on the device before connecting it to the mains!

- The device is now ready to keep your food warm.
- Place the lid on the food container
- Switch the device on using the **ON/OFF** switch. The red power lamp on the switch lights up.
- The temperature of the device can be adjusted using the temperature dial (levels 1-8).
The highest temperature can be reached by turning the temperature dial clockwise to position 8. On this setting, the water in the water container is heated up to approx. 85 °C. During heating the red heat indicator lamp next to the temperature dial lights up. This goes out as soon as the set temperature has been reached. If the temperature in the water container drops by around 10 °C, the indicator lamp comes back on and the water in the water container is heated back up to the set temperature.
- If the foods are to be kept at a lower temperature, select a setting below 8. To do this, turn the temperature dial anti-clockwise.
- The food in the Gastronorm containers/soup pots are kept warm by the heated water in the water container.
- To serve food from the container, remove the lid and place it on the lid holder.



WARNING! Risk of burns!

Hot steam may escape when serving food, be very careful when removing the lid.

- Serve the warm food and replace the lid on the container to prevent heat escaping.
- When you have finished with the device, disconnect the mains cable from the mains supply, then from the device.
- If you no longer wish to use the device, remove the water from the water container. Allow the water to cool before removing! **Risk of scalding!**

6. Cleaning and maintenance

6.1 Safety advice

- Before beginning with repair or cleaning works make sure the device has been disconnected from power supply and has cooled down.
- Do not use any acid agents and make sure no water ingresses the device.
- To protect yourself from electric shock, **never** immerse the device, its cables and the plug in water or other liquids.



CAUTION!

The device is not suited for direct washing via water jets.

Therefore, you must not use any kind of pressure water jet for cleaning the device!

6.2 Cleaning

- Clean the device regularly!
- Wipe off the water container, steel frame and lid holder thoroughly with a mild cleaning agent and a soft, damp cloth.
- Clean the Gastronorm containers/soup pots, lids and ladles with warm water and a mild cleaning agent. Rinse off with clean water and dry with a soft cloth.
- Use soft cloth only and make sure you never use any kind of abrasive agents or pads, which could scratch the surface.
- After the cleaning procedure you should use a soft and dry cloth to wipe dry and polish the surface.
- When using the device often and intensively the bottom of the water container should be cleaned regularly. Herefore you may use vinegar or a special descaling agent.

6.3 Safety instructions for maintenance

- Inspect the power cable regularly for damage. Never use the device if the cable is damaged. If the power cable is damaged, have an authorised service center or qualified electrician replace it.
- In case of damage or malfunction, please contact your stockist or our customer service centre.
- Only a qualified technician and using original spare parts and accessories should carry out repairs and maintenance of the device. **Do not attempt to repair the device yourself.**

7. Waste disposal

Discarding old devices

At the end of its service life the discarded device has to be disposed in accordance with the national regulations. It is advisable to contact a company which is specialized in waste disposal, or just contact the local disposal service in your community.



WARNING!

To exclude any abuse and the dangers involved make the waste device unfit for use before disposal. For that purpose disconnect device from mains supply and remove mains connection cable from the device.



NOTE!



For the disposal of the device please consider and act according to the national and local rules and regulations.

Bartscher GmbH
Franz-Kleine-Str. 28
D-33154 Salzkotten
Germany

phone: +49 (0) 5258 971-0
fax: +49 (0) 5258 971-120

FRANÇAIS
Traduction
du mode d'emploi original



Avant d'utiliser l'appareil, lire attentivement la notice et la conserver en un lieu facilement accessible !

1. Généralités.....	26
1.1 Informations concernant la notice d'utilisation	26
1.2 Explication des symboles	26
1.3 Responsabilité et garantie.....	27
1.4 Protection des droits d'auteur.....	27
1.5 Déclaration de conformité	27
2. Sécurité	28
2.1 Généralités.....	28
2.2 Consignes de sécurité relatives à l'usage de l'appareil	28
2.3 Utilisation conforme.....	29
3. Transport, emballage et stockage	30
3.1 Inspection suite au transport	30
3.2 Emballage	30
3.3 Stockage	30
4. Données techniques	31
4.1 Aperçu des composants.....	31
4.2 Indications techniques.....	32
5. Installation et utilisation	32
5.1 Consignes de sécurité.....	32
5.2 Installation et branchement	33
5.3 Utilisation.....	33
6. Nettoyage et maintenance.....	35
6.1 Consignes de sécurité.....	35
6.2 Nettoyage.....	35
6.3 Consignes de sécurité relatives à la maintenance	36
7. Elimination des éléments usés	36

Bartscher GmbH
 Franz-Kleine-Str. 28
 D-33154 Salzkotten
 Germany

Tél.: +49 (0) 5258 971-0
 Fax: +49 (0) 5258 971-120

1. Généralités

1.1 Informations concernant la notice d'utilisation

La présente notice d'utilisation décrit l'installation, la manipulation et la maintenance de l'appareil, elle sert de source d'informations et d'ouvrage de référence.

La connaissance et l'observation de toutes les consignes de sécurité et des instructions mentionnées dans le mode d'emploi sont la condition sine qua non d'une utilisation sûre et correcte de l'appareil.

En outre, il convient de respecter les consignes locales de prévention des accidents et les dispositions générales de sécurité valables pour l'utilisation de l'appareil.

La présente notice d'utilisation fait partie intégrante du produit; la conserver à proximité de l'appareil afin que le personnel d'installation, de commande, de maintenance et de nettoyage puisse y accéder en tout temps pour une future consultation.

1.2 Explication des symboles

Les consignes de sécurité et informations techniques importantes concernant l'appareil sont indiquées dans la présente notice d'utilisation par des symboles. Il est impératif de respecter ces consignes afin d'éviter les accidents ou les dommages corporels et matériels.



AVERTISSEMENT !

Ce symbole caractérise les dangers pouvant entraîner des blessures. Respecter exactement les avertissements indiqués concernant la sécurité du travail et faire preuve de prudence dans ces situations.



AVERTISSEMENT ! Risque lié au courant électrique !

Ce symbole attire l'attention sur les situations dangereuses liées au courant électrique. Risque de blessure ou risque de mort en cas de non-respect des consignes de sécurité.



ATTENTION !

Ce symbole désigne les consignes dont la inobservation peut entraîner l'endommagement, les dysfonctionnements et/ou une panne complète de l'appareil.



REMARQUE !

Ce symbole met en valeur les conseils et informations devant être respectés afin de d'assurer une utilisation efficace et sans défaut de l'appareil.



AVERTISSEMENT! Surfaces chaudes!

Ce symbole en avertit l'utilisateur durant le fonctionnement de l'appareil. Tout non-respect entraîne des risques de brûlures!

1.3 Responsabilité et garantie

Toutes les indications et consignes contenues dans la présente notice d'utilisation ont été réunies en tenant compte des prescriptions en vigueur, du niveau actuel de développement technique ainsi que de nos connaissances et expériences de plusieurs années.

Les traductions de la notice d'utilisation ont été également effectuées consciencieusement. Nous déclinons toutefois toute responsabilité en cas d'erreurs de traduction.

La version allemande ci-jointe de la présente notice d'utilisation fait foi.

Le contenu effectif de la livraison peut différer éventuellement des explications décrites ici et des représentations graphiques pour les modèles spéciaux, lorsque vous bénéficiez d'options de commande supplémentaires, ou liées aux dernières modifications techniques.



REMARQUE !

Avant de commencer toute activité en lien avec l'appareil, et surtout avant de l'utiliser, lire attentivement ce mode d'emploi !

Le fabricant **n'est pas tenu responsable** de tout dommage ou dysfonctionnement dus à :

- un non respect des indications de mise en service et de nettoyage ;
- une utilisation non conforme à l'utilisation de base ;
- des réparations effectuées par l'utilisateur ;
- l'utilisation de pièces de rechange non approuvées.

Nous nous réservons le droit d'apporter des modifications techniques sur le produit pour améliorer ses qualités fonctionnelles et son développement.

1.4 Protection des droits d'auteur

La notice d'utilisation et les textes, les dessins, figures et autres représentations qui y sont contenus sont protégés par la loi sur les droits d'auteur. Les reproductions de tous types et de toutes formes – même partielles – ainsi que l'exploitation et/ou la transmission de son contenu ne sont pas permises sans autorisation écrite du fabricant. Toute violation des ces dispositions ouvre droit à des dommages et intérêts. Les autres droits demeurent réservés.



REMARQUE !

Les indications du contenu, les textes, dessins, figures et autres représentations sont protégés par les droits d'auteur et soumis à d'autres droits de propriété industrielle. Toute exploitation abusive est passible de peine.

1.5 Déclaration de conformité

L'appareil correspond aux normes et directives actuelles de l'Union européenne.

Nous l'attestons dans la déclaration de conformité CE. Nous vous ferons volontiers parvenir sur demande la déclaration de conformité correspondante.

2. Sécurité

Ce chapitre donne un aperçu de tous les aspects importants de la sécurité.

De plus, des consignes concrètes de sécurité visant à écarter les dangers sont mentionnées dans les chapitres individuels et caractérisées par des symboles.

Veiller en outre à respecter les pictogrammes indiqués sur l'appareil, les étiquettes et les inscriptions et à en préserver leur lisibilité.

L'observation de toutes les consignes de sécurité permet une protection optimale contre les risques et garantit un fonctionnement sûr et sans défaut de l'appareil.

2.1 Généralités

L'appareil est conçu d'après les règles techniques valables actuellement. Néanmoins, celui-ci peut comporter des risques en cas d'utilisation non conforme ou inappropriée.

La connaissance du contenu de la présente notice d'utilisation constitue une des conditions qui vous permet de vous protéger contre les risques, d'éviter les erreurs et, par conséquent, d'assurer une utilisation sûre et à l'abri des pannes.

Pour éviter tout risque et garantir une performance optimale de l'appareil, celui-ci ne doit être ni modifié ni transformé sans autorisation expresse du fabricant.

N'utiliser l'appareil que lorsque celui-ci est en parfait état de sécurité et de fonctionnement.

2.2 Consignes de sécurité relatives à l'usage de l'appareil

Les indications afférentes à la sécurité du travail se réfèrent aux ordonnances de l'Union européenne valables au moment de la fabrication de l'appareil.

En cas d'usage commercial de l'appareil, l'exploitant s'engage, pendant la durée totale de son utilisation, à constater la conformité des mesures citées en matière de sécurité du travail avec l'état actuel de l'arsenal de conseils et à respecter les nouvelles prescriptions.

A l'extérieur de l'Union européenne, respecter les lois sur la sécurité du travail et les dispositions régionales en vigueur sur le lieu d'exploitation de l'appareil.

Outre les consignes en matière de sécurité du travail mentionnées dans la présente notice d'utilisation, il convient d'observer et de respecter les consignes de sécurité et de prévention des accidents universelles pour le domaine d'utilisation de l'appareil, ainsi que les dispositions de protection de l'environnement en vigueur.



ATTENTION !

- L'appareil peut être utilisé par les **enfants à partir de 8 ans**, ainsi que par des personnes handicapées physique, moteur et/ou mentale, ou des personnes sans expérience ou sans connaissances, pour peu qu'elles utilisent l'appareil sous surveillance, ou qu'elles aient reçu des instructions sur l'utilisation de l'appareil et les risques encourus.
- **Ne pas** laisser les **enfants** s'amuser avec l'appareil.

- Les **enfants ne sont pas** autorisés à nettoyer et à **entretenir** l'appareil, à moins qu'ils n'aient plus de 8 ans et qu'ils soient surveillés.
- **Ne pas laisser les enfants de moins de 8 ans** approcher de l'appareil et du câble d'alimentation.
- Conserver cette notice. En présentant l'appareil à une tierce personne, penser à présenter également la notice d'utilisation.
- Toute personne utilisant cet appareil doit respecter les instructions et recommandations présentées dans la présente notice.
- L'appareil est conçu pour une utilisation en intérieur uniquement.

2.3 Utilisation conforme

La sécurité de fonctionnement de l'appareil est garantie uniquement lors de l'utilisation conforme de celui-ci.

Toutes les interventions techniques, également le montage et la mise en état doivent être uniquement effectués par le service après-vente qualifié.

L'appareil est conçu pour une utilisation domestique ou des lieux similaires, tels que :

- dans les coins cuisine aménagés dans les magasins, bureaux ou autres sites d'activités de services ;
- dans l'immobilier rural ;
- pour les clients dans les hôtels, motels et autres lieux d'habitation similaires ;
- dans des Bed & Breakfast.

Le **réchaud** et la **marmite à soupe** sont **uniquement** destinés à **maintenir les plats au chaud**.

Ne pas utiliser le **réchaud** et la **marmite à soupe** pour les applications suivantes:

- préparer les plats;
- faire tiédir ou bouillir de l'eau;
- faire tiédir ou bouillir des liquides avec du sucre, édulcorant, acide, lessive ou alcool;
- faire tiédir et bouillir des liquides et d'autres matières inflammables, malsains ou se volatilisant vite.



ATTENTION !

Toute autre utilisation que celle indiquée et/ou toute utilisation différente de l'appareil est interdite et est considérée comme non conforme.

Les prétentions de tous types contre le fabricant et/ou ses fondés de pouvoir par suite de dommages résultant d'une utilisation non conforme de l'appareil sont exclues.

L'exploitant est seul responsable en cas de dommages liés à une utilisation non conforme.

3. Transport, emballage et stockage

3.1 Inspection suite au transport

Vérifier l'intégralité et l'absence de dommages dus au transport dès réception du produit. En cas de dommages identifiables extérieurement dus au transport, refuser ou accepter le produit livré uniquement sous réserve.

Noter l'étendue du dommage sur les documents de transport/le bon de livraison du transporteur. Engager une réclamation.

Dès détection des défauts cachés, formuler immédiatement une réclamation, les prétentions à dommages et intérêts étant valables uniquement dans les délais prescrits.

3.2 Emballage

Ne jeter le carton extérieur de l'appareil. Vous en avez besoin éventuellement pour garder l'appareil, lors d'un déménagement ou lorsque vous devez envoyer l'appareil à notre service après-vente en cas d'éventuels dommages. Retirer complètement les emballages extérieur et intérieur avant la mise en service de l'appareil.



REMARQUE !

Si vous désirez éliminer l'emballage, respectez les consignes en vigueur dans votre pays. Réintroduisez les matériaux d'emballage récupérables dans le circuit de recyclage.

Contrôlez si l'appareil et les accessoires sont complets. S'il devait manquer des éléments, veuillez contacter notre service après-vente.

3.3 Stockage

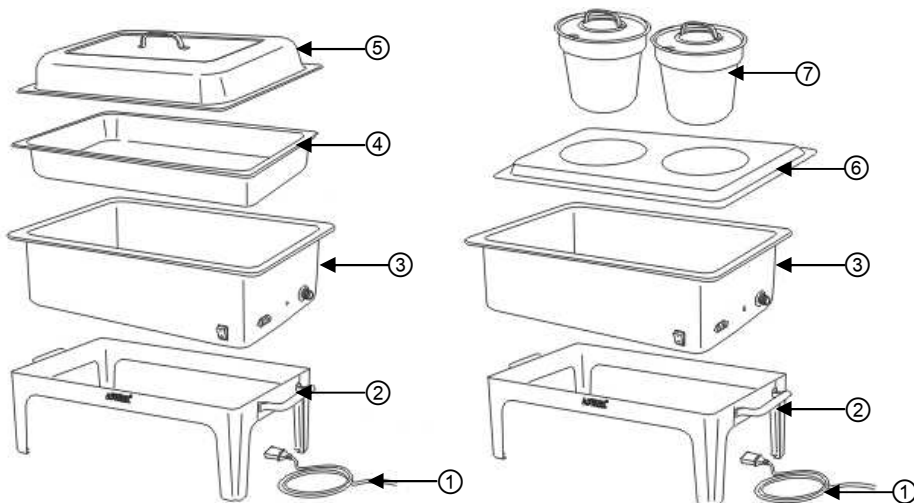
Garder les emballages fermés jusqu'à l'installation de l'appareil et en respectant les indications d'installation et de stockage apposées à l'extérieur.

Stocker les emballages uniquement dans les conditions suivantes :

- Ne pas garder les emballages à l'extérieur.
- Les tenir à l'abri de l'humidité et de la poussière.
- Ne pas les exposer aux fluides agressifs.
- Les protéger des rayons du soleil.
- Eviter les secousses mécaniques.
- En cas de stockage prolongé (> 3 mois), contrôler régulièrement l'état général de tous les éléments et de l'emballage.
Si nécessaire, les rafraîchir et les renouveler.

4. Données techniques

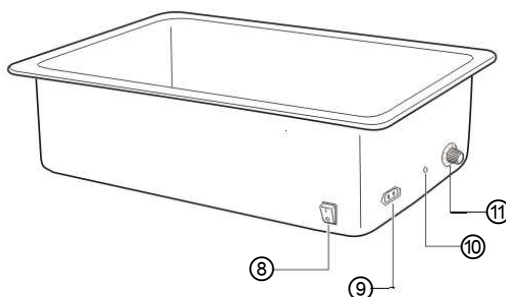
4.1 Aperçu des composants



500830

500840

- ① Cordon d'alimentation
- ② Châssis
- ③ Bac à eau
- ④ Récipients GN
- ⑤ Couverture
- ⑥ Plaque intermédiaire
- ⑦ Récipients à soupe avec couvercle
- ⑧ Commutateur **ARRÊT/MARCHE**
- ⑨ Fiche mâle d'appareil
- ⑩ Voyant de contrôle de chauffe
- ⑪ Bouton de réglage de la température



4.2 Indications techniques

Désignation	Réchaud électrique 1/1 GN, 100 mm de profondeur *	Marmite à soupe électrique avec 2 récipients à soupe de 4 l
Code-No. :	500830	500840
Modèle:	Acier au chrome-nickel, bac à eau en plastique, noir	
Réglage de la température:	1 – 8	
Raccordement électrique:	2,2 kW / 230 V~ 50 Hz	
Dimensions:	L 636 x P 357 x H 287 mm	L 630 x P 360 x H 460 mm
Poids:	6,2 kg	7,0 kg
Accessoires:	1 support de couvercle	1 support de couvercle, 2 récipients à soupe

Sous réserve de modifications !

* Peut également être utilisé avec des récipients 2 x 1/2 GN ou 3 x 1/3 GN de 100 mm de profondeur (ne sont pas contenus dans la livraison!)

5. Installation et utilisation

5.1 Consignes de sécurité



AVERTISSEMENT ! Risque lié au courant électrique !

L'appareil ne peut être branché qu'à une prise monophasée conforme, avec système de protection.

Ne pas débrancher le cordon d'alimentation en tirant sur le câble ; toujours tirer par la fiche.

- Eviter tout contact du câble avec des sources de chaleur et des objets pointus. Ne pas laisser le câble pendre d'une table ou de tout autre plan de travail. Veiller à ce que personne ne puisse marcher ou trébucher sur le câble.
- Ne pas plier, tordre, emmêler le câble d'alimentation ; toujours le garder tendu.
- Ne jamais placer l'appareil ou tout autre objet sur le câble d'alimentation.
- Ne pas poser le cordon sur la moquette ou autres isolations thermiques. Ne pas couvrir le cordon. Tenir le cordon éloigné des zones de travail.
- Ne pas utiliser l'appareil lorsque celui-ci ne fonctionne pas correctement, est endommagé ou tombé par terre.

- N'utiliser aucun accessoire ou aucune pièce détachée non recommandés par le fabricant. Ceux-ci pourraient présenter un danger pour l'utilisateur ou endommager l'appareil et entraîner des dommages corporels, en plus la garantie expire.
- Ne pas déplacer ou incliner l'appareil en cours de fonctionnement.

5.2 Installation et branchement

- Déballez l'appareil et éliminez tout le matériel d'emballage.
- Placer l'appareil dans un endroit sûr, pouvant supporter le poids de l'appareil et résistant aux températures élevées.
- **Ne jamais** placer l'appareil au bord d'une table pour éviter qu'il ne se renverse ou qu'il tombe.
- **Ne jamais** placer l'appareil dans un environnement humide ou mouillé.
- Ne pas placer l'appareil à proximité d'une flamme nue, de fours électriques ou à gaz ou de toute autre source de chaleur.



AVERTISSEMENT ! Risque lié au courant électrique !

L'appareil peut causer des blessures en cas d'installation non conforme.

Avant de procéder à son installation, comparer les données du réseau électrique local aux indications techniques de l'appareil (voir plaque signalétique).

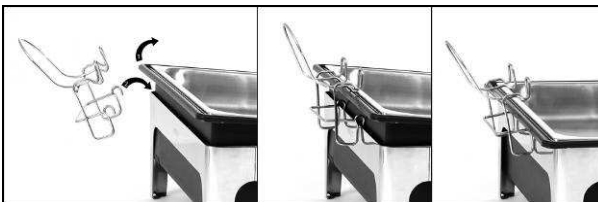
Brancher l'appareil uniquement lorsqu'il y a conformité!

Respecter les consignes de sécurité !

- Le circuit électrique de la prise doit assurer au minimum 16A. Ne raccorder l'appareil que directement à une prise murale ; ne pas utiliser de rallonge ou de multiprise.
- Placer l'appareil de telle sorte que la fiche soit facilement accessible, afin de pouvoir débrancher l'appareil rapidement en cas de besoin.

5.3 Utilisation

- Nettoyer avec soin l'appareil avant la première utilisation (voir **6.2 "Entretien"**).
- Placer le bac à eau dans le châssis.
- Fixer le support de couvercle fourni sur l'appareil (voir illustration ci-dessous).



- Remplir le bac à eau jusqu'à la marque de niveau de remplissage.



ATTENTION!

Ne jamais faire fonctionner l'appareil sans eau!

S'assurer que l'eau atteint toujours la marque du niveau de remplissage.

Ne pas remplir exagérément le bac à eau, les récipients ne doivent pas flotter.



REMARQUE !

Remplir le bac à eau avec de l'eau chaude, vous économisez ainsi du temps et de l'énergie!

- Placer les plats **chauds** dans le récipient GN ou la marmite à soupe appropriés et placer celui-ci dans le bac à eau.



ATTENTION! Risque de brûlure!

S'assurer qu'aucun liquide ne s'échappe lorsque l'appareil est en fonctionnement!

Afin de prévenir les blessures, ne pas remplir exagérément les récipients!

- Brancher l'appareil sur une prise d'alimentation secteur individuelle.



ATTENTION!

Toujours brancher d'abord le cordon d'alimentation à la fiche de l'appareil et ne le raccorder qu'ensuite seulement à l'alimentation réseau!

- L'appareil est maintenant prêt à maintenir les plats au chaud.
- Placer le couvercle sur le récipient.
- Mettre l'appareil en marche à l'aide du commutateur **MARCHE/ARRÊT**. Le voyant rouge de contrôle de l'alimentation situé sur le commutateur s'allume.
- Le réglage de la température de l'appareil s'effectue à l'aide du bouton de réglage de la température (de 1 à 8). Vous atteignez le niveau maximal de température en tournant le bouton de réglage de la température dans le sens des aiguilles d'une montre jusqu'à la position 8. L'eau du bac à eau est alors chauffée à env. 85 °C. Pendant la chauffe, le voyant rouge de contrôle de chauffe situé à côté du bouton de réglage de la température est allumé. Il s'éteint dès que la température réglée est atteinte. Si la température de l'eau du bac chute d'env. 10 °C, le voyant de contrôle s'allume de nouveau et l'eau du bac à eau est de nouveau chauffée jusqu'à atteindre la température réglée.
- Pour réduire la température des plats, sélectionner les positions inférieures à 8 en tournant le bouton de réglage de la température dans le sens inverse de celui des aiguilles d'une montre.
- Les plats contenus dans le récipient GN/la marmite à soupe sont maintenus au chaud par la chauffe de l'eau du bac à eau.
- Pour prélever une portion du plat contenu dans le récipient, retirer le couvercle et le placer sur le support de couvercle.



AVERTISSEMENT! Risque de brûlure!

Lors du prélèvement d'une portion de plat, de la vapeur très chaude peut s'échapper du récipient, soyez très prudent.

- Servir le plat chaud puis remettre le couvercle afin d'éviter les pertes de température.
- Après utilisation, commencer par débrancher le cordon d'alimentation de la prise réseau, puis débrancher le cordon de l'appareil.
- Si vous n'utilisez plus l'appareil, retirer l'eau du bac à eau. Laisser l'eau refroidir avant de la vider du bac à eau! **Risque de brûlure!**

6. Nettoyage et maintenance

6.1 Consignes de sécurité

- Avant de nettoyer et de réparer de l'appareil, débrancher l'alimentation électrique et laisser refroidir l'appareil.
- Ne pas utiliser de détergents caustiques et veiller à ce que l'eau ne pénètre pas à l'intérieur de l'appareil.
- Ne **jamais** plonger l'appareil, le cordon et la fiche dans l'eau ou autres liquides.



ATTENTION !

L'appareil n'est pas conçu pour le nettoyage par jet d'eau direct.

Par conséquent, vous ne devez jamais le laver avec un jet d'eau sous pression !

6.2 Nettoyage

- Nettoyer l'appareil régulièrement.
- Essuyer le bac à eau, le châssis et le support de couvercle avec soin à l'aide d'un chiffon doux humide et d'un détergeant doux.
- Nettoyer les récipients GN /la marmite à soupe, les couvercles et les récipients à soupe à l'aide d'eau chaude et d'un détergent doux. Rincer à l'eau claire puis sécher avec un chiffon doux.
- N'utiliser qu'un chiffon doux et ne **jamais** utiliser une sorte de chiffon ou d'éponge gros sous risque de rayer le métal.
- Après le nettoyage, utilisez un chiffon doux et sec pour sécher et polir la surface.
- À l'usage intensif il faut enlever régulièrement les incrustations qui s'accumulent sur le fond du récipient à l'eau. Pour le faire il faut utiliser du vinaigre ou des produits spéciaux de désincrustation.

6.3 Consignes de sécurité relatives à la maintenance

- Inspecter périodiquement le câble d'alimentation pour vérifier s'il n'est pas abîmé. Ne jamais utiliser l'appareil lorsque le câble d'alimentation est endommagé. Afin d'éviter tout risque, si le câble est endommagé, le faire remplacer immédiatement par un réparateur agréé ou par un électricien qualifié.
- En cas de dommages ou de pannes, adressez-vous à votre commerce spécialisé ou à notre service après-vente.
- Toute intervention de maintenance ou de réparation ne doit être effectuée que par un spécialiste ou un atelier spécialisé qui utilise les pièces de rechange et les accessoires d'origine. **Ne tentez jamais de réparer vous-même l'appareil !**

7. Elimination des éléments usés

Appareils usagés

Procéder à l'élimination de l'appareil usagé à la fin de sa durée de vie conformément aux prescriptions nationales. Il est recommandé de contacter une entreprise spécialisée dans la gestion des éléments usés ou de contacter le département d'élimination de votre commune.



AVERTISSEMENT !

Afin d'exclure l'abus et les risques encourus, rendre l'appareil usagé inutilisable avant son élimination. Débrancher pour cela l'appareil de l'alimentation secteur et retirer le câble d'alimentation de l'appareil.



REMARQUE !



Pour l'élimination de l'appareil veuillez respecter les prescriptions en vigueur dans votre pays et votre commune.

Bartscher GmbH
Franz-Kleine-Str. 28
D-33154 Salzkotten
Germany

Tél.: +49 (0) 5258 971-0
Fax: +49 (0) 5258 971-120

NEDERLANDS
Vertaling
van de originele gebruiksaanwijzing


Lees voor het gebruik de gebruiksaanwijzing door en bewaar hem op een goed bereikbare plaats!

1. Algemeen	74
1.1 Informatie over de gebruiksaanwijzing	74
1.2 Symboolverklaring.....	74
1.3 Aansprakelijkheid en vrijwaring	75
1.4 Auteursrecht.....	75
1.5 Verklaring van Conformiteit	75
2. Veiligheid	76
2.1 Algemeen	76
2.2 Aanwijzingen voor de veiligheid bij het gebruik van het apparaat	76
2.3 Reglementair gebruik	77
3. Transport, verpakking en bewaring	78
3.1 Controle bij aflevering.....	78
3.2 Verpakking	78
3.3 Bewaring	78
4. Specificaties	79
4.1 Overzicht van onderdelen	79
4.2 Technische Gegevens.....	80
5. Installatie en bediening	80
5.1 Veiligheidsvoorschriften	80
5.2 Installatie en aansluiting	81
5.3 Bediening	81
6. Reiniging en onderhoud	83
6.1 Veiligheidsvoorschriften	83
6.2 Reiniging	83
6.3 Veiligheidsvoorschriften voor onderhoud	84
7. Afvalverwijdering	84

Bartscher GmbH
 Franz-Kleine-Str. 28
 D-33154 Salzkotten
 Germany

Tel.: +49 (0) 5258 971-0
 Fax: +49 (0) 5258 971-120

1. Algemeen

1.1 Informatie over de gebruiksaanwijzing

Deze gebruiksaanwijzing bevat de beschrijving van de installatie, de bediening en het onderhoud van het apparaat en dient als belangrijke informatiebron en naslagwerk.

De kennis en het in acht nemen van alle hier beschreven veiligheidsvoorschriften en instructies is een voorwaarde voor veilig en juist gebruik van het apparaat.

Daarom moeten de voor het toepassingsgebied van het apparaat geldende lokale voorschriften inzake ongevallenpreventie en algemene veiligheidsvoorschriften worden opgevolgd.

De gebruiksaanwijzing is een integraal onderdeel van het product en moet altijd binnen handbereik bewaard worden, zodat deze installatie-, bedienings-, onderhouds- en reinigingspersoneel er gebruik van kan maken.

1.2 Symboolverklaring

Belangrijke veiligheids- en technische instructies zijn in deze gebruiksaanwijzing aangeduid door symbolen. Deze instructies moeten bij het gebruik van dit apparaat absoluut in acht worden genomen om ongelukken, gevaar voor personen of materiële schade te vermijden.



WAARSCHUWING!

Dit symbool waarschuwt voor gevaren, die tot lichamelijk letsel kunnen leiden. Volg u de aangegeven veiligheidsinstructies op en wees in deze gevallen heel voorzichtig.



WAARSCHUWING! Gevaar voor elektrische schokken!

Bij dit symbool moet men op gevaarlijke situaties letten, die elektrische schokken kunnen veroorzaken. Als de veiligheidsvoorschriften niet worden opgevolgd, bestaat het gevaar van lichamelijke letsel en levensgevaar.



OPGELET!

Met dit symbool worden aanwijzingen gegeven, die als zij niet in acht worden genomen, tot beschadiging, slecht functioneren en/of storing van het apparaat kunnen leiden.



AANWIJZING!

Dit symbool wijst op tips en informatie die wezenlijk zijn voor efficiënt en storingsvrij gebruik van het apparaat.



WAARSCHUWING! Heet oppervlak!

Dit symbool waarschuwt ervoor dat het werkende apparaat een heet oppervlak heeft. Veronachtzaming van de waarschuwing kan verbranding veroorzaken!

1.3 Aansprakelijkheid en vrijwaring

Alle gegevens en tips die zijn opgenomen in deze gebruiksaanwijzing zijn samengesteld rekening houdend met de geldende voorschriften, de actuele technische stand van zaken en onze langdurige inzichten en ervaring.

Ook de tekst van deze gebruiksaanwijzing is zo goed mogelijk vertaald. Wij zijn echter niet aansprakelijk voor eventuele fouten in de vertaling. Doorslaggevend is de bijgevoegde Duitse versie van deze gebruiksaanwijzing.

Het geleverde apparaat kan bij speciale bestellingen, aanvullende bestelopties of vanwege de nieuwste technische ontwikkelingen afwijken van de hier beschreven regels en grafische afbeeldingen.



AANWIJZING!

Lees deze gebruiksaanwijzing aandachtig door, voordat u handelingen verricht met het apparaat, met name voordat u het in gebruik neemt.

De producent is niet aansprakelijk voor de schade en gebreken die zijn ontstaan als gevolg van:

- het niet in acht nemen van de aanwijzingen voor bediening en reiniging;
- oneigenlijk gebruik;
- het aanbrengen van wijzigingen door de gebruiker;
- de toepassing van ongeoorloofde reserveonderdelen.

Wij behouden ons het recht voor om technische veranderingen in het product aan te brengen die leiden tot verbetering van de gebruikseigenschappen en de verdere ontwikkeling van het apparaat.

1.4 Auteursrecht

De gebruiksaanwijzing en de erin opgenomen teksten, tekeningen, foto's en andere afbeeldingen zijn auteursrechtelijk beschermd. Niets (ook gedeeltelijk) uit deze uitgave mag in ongeacht welke vorm worden veelevoudigd, verwerkt en/of gepubliceerd zonder voorafgaande schriftelijke toestemming van de fabrikant. Overtreding van het bovenstaande verplicht tot schadevergoeding. Wij behouden ons het recht voor tot verdere vorderingen.



AANWIJZING!

De inhoudelijke gegevens, teksten, tekeningen, foto's en andere afbeeldingen vallen onder het auteursrechten het recht op de bescherming van de industriële eigendom. Ieder misbruik is strafbaar.

1.5 Verklaring van Conformiteit

Het apparaat beantwoordt aan de actuele EU-normen en richtlijnen.

Dit bevestigen we in de EG-verklaring van Conformiteit.

Indien gewenst, sturen we u graag de betreffende Verklaring van Conformiteit toe.

2. Veiligheid

In dit gedeelte wordt een overzicht gegeven van alle belangrijke veiligheidsaspecten. Bovendien zijn er in de onderstaande hoofdstukken concrete veiligheidsvoorschriften opgenomen (aangeduid met symbolen) om risico's te voorkomen. Daarom moeten de op het apparaat aangebrachte pictogrammen, tekens en opschriften in acht genomen worden en steeds goed leesbaar gehouden.

Het in acht nemen van alle veiligheidsvoorschriften garandeert een optimale bescherming tegen gevaren en een veilig en storingsvrij gebruik van het apparaat.

2.1 Algemeen

Het apparaat is gemaakt volgens de laatste stand der techniek. Het kan echter een bron van gevaar vormen als het apparaat niet in overeenstemming met zijn bestemming gebruikt wordt.

Kennis van de inhoud van deze gebruiksaanwijzing is een van de voorwaarden, om gevaren en fouten te vermijden waardoor het apparaat veilig en storingsvrij gebruikt kan worden. Om gevaren te vermijden en om de optimale werking te garanderen mag het apparaat zonder uitdrukkelijke toestemming van de fabrikant niet veranderd of omgebouwd worden.

Het apparaat mag alleen gebruikt worden als het zich in goede technische en veilige staat bevindt.

2.2 Aanwijzingen voor de veiligheid bij het gebruik van het apparaat

De veiligheidsinstructies hebben betrekking op de EU-verordeningen, die op het tijdstip van productie van het apparaat van kracht zijn.

Als het apparaat voor commerciële doeleinden wordt gebruikt, is de gebruiker ertoe verplicht, om gedurende de hele exploitatieperiode van het apparaat te controleren of de genoemde veiligheidsvoorschriften overeenstemmen met de actuele regels en om nieuwe voorschriften na te leven.

Buiten de Europese Unie moeten de geldende veiligheidsvoorschriften en regels in acht worden genomen van de plaats waar het apparaat gebruikt wordt.

Behalve de arbeidsveiligheidsvoorschriften uit deze gebruiksaanwijzing moeten de voor het toepassingsgebied van het apparaat algemeen geldende veiligheidsvoorschriften, voorschriften inzake ongevallenpreventie en de geldende richtlijnen inzake milieubescherming in acht worden genomen en opgevolgd.



OPGELET!

- Het apparaat mag worden gebruikt door **kinderen vanaf 8 jaar** en door personen met fysieke, sensorische of verstandelijke beperkingen, met weinig ervaring en/of kennis, wanneer dit onder toezicht gebeurt of nadat zij zijn geïnstrueerd over veilig gebruik van het apparaat en zij begrijpen welke gevaren het gebruik van het apparaat met zich meebrengt.
- **Kinderen** mogen niet met het apparaat spelen.

- **Kinderen** mogen het apparaat niet schoonmaken of **onderhoud plegen**, tenzij ze ouder zijn dan 8 jaar en onder toezicht staan.
- **Kinderen jonger dan 8 jaar** mogen zich niet in de buurt van het apparaat en de aansluitingskabel bevinden.
- Deze gebruiksaanwijzing zorgvuldig bewaren. Als u het apparaat overdraagt aan een derde dient u deze gebruiksaanwijzing ook mee te geven.
- Alle personen die het apparaat gebruiken, moeten zich houden aan de aanbevelingen en aanwijzingen uit deze gebruiksaanwijzing.
- Gebruik het apparaat uitsluitend in gesloten ruimten.

2.3 Reglementair gebruik

De veiligheid is alleen dan gegarandeerd als het apparaat gebruikt wordt in overeenstemming met zijn bestemming.

Alle technische ingrepen, ook de montage en het onderhoud, mogen uitsluitend worden uitgevoerd door de gekwalificeerde klantenservice.

Het apparaat is bestemd voor gebruik in het huishouden en op vergelijkbare plaatsen, zoals:

- personeelskeukens van winkels, kantoren of andere dienstverlenende bedrijven;
- landgoederen;
- voor klanten in hotels, motels en vergelijkbare huisvestingsvoorzieningen;
- bed and breakfast.

De **Chafing Dish** en het **Soepenstation** zijn **alleen** bedoeld voor het **warm houden van spijzen**.

De **Chafing Dish** en het **Soepenstation niet** gebruiken voor:

- het voorbereiden van gerechten;
- het verwarmen of koken van water;
- het verwarmen of koken van suiker-, zoetstof-, zuur-, logen- of alcoholhoudende vloeistoffen;
- het verwarmen en het koken van brandbare vloeistoffen en andere substanties, die schadelijk zijn voor de gezondheid of die snel vervliegen.



OPGELET!

Elk gebruik van het apparaat voor andere en/of afwijkende doeleinden dan waarvoor het bestemd is, is verboden en wordt aangemerkt als niet in overeenstemming met zijn bestemming.

Alle vorderingen, ongeacht in welke vorm op de fabrikant en/of zijn gemachtigde met betrekking tot schade die is veroorzaakt door oneigenlijk gebruik, zijn uitgesloten.

Voor alle schade die is veroorzaakt door verkeerde bediening van het apparaat is alleen en uitsluitend de gebruiker aansprakelijk.

3. Transport, verpakking en bewaring

3.1 Controle bij aflevering

Als het apparaat afgeleverd is, onmiddellijk controleren of het compleet en zonder transportschade is. Als er duidelijk zichtbare transportschade is, het geleverde apparaat niet of alleen onder voorbehoud aannemen.

De schade opschrijven op de transportdocumenten/ het leveringsdocument van de leverancier. Vervolgens reclameren.

Verborgene gebreken onmiddellijk nadat ze zijn geconstateerd, reclameren, omdat eisen tot schadevergoeding alleen binnen de reclamatieperiode mogelijk zijn.

3.2 Verpakking

Gooi het verpakkingsmateriaal van het apparaat niet weg. U kunt het eventueel gebruiken voor het bewaren van het apparaat, bij een verhuizing of als u het apparaat bij eventuele schade aan ons servicepunt moet sturen. Verwijder voor de ingebruikname het buitenste en binnenste verpakkingsmateriaal volledig van het apparaat.



AANWIJZING!

Indien u de verpakking wilt weggooien, let dan op de in uw land geldende regels. Lever het verwerkbare verpakkingsmateriaal aan voor recycling.

Controleer of het apparaat en de accessoires compleet zijn. Indien er onderdelen ontbreken, neem dan contact op met onze Klantenservice.

3.3 Bewaring

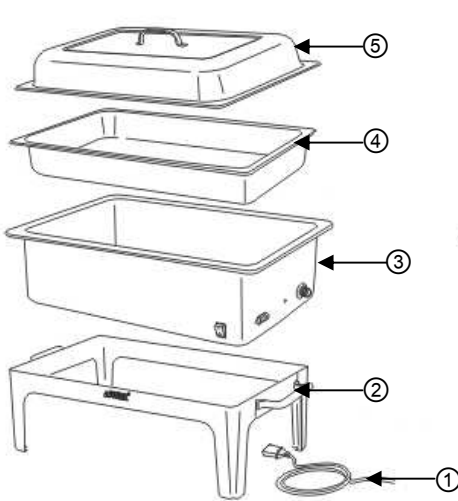
Bewaar de gesloten verpakking tot de installatie en volgens de op de buitenkant aangebrachte plaats- en bewaringsmarkering.

Verpakte apparaten alleen als volgt bewaren:

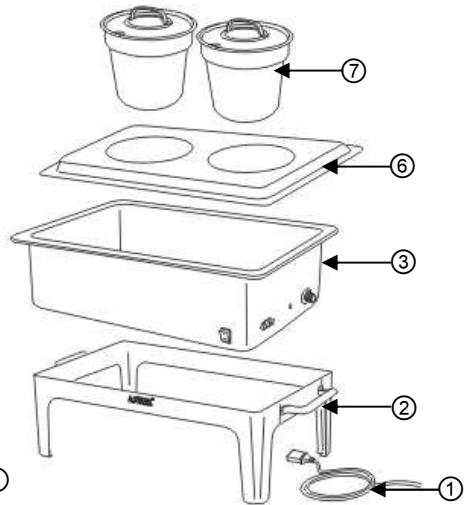
- Niet buitenshuis bewaren.
- Droog en stofvrij bewaren.
- Niet blootstellen aan agressieve middelen.
- Tegen straling van de zon beschermen.
- Mechanische schokken vermijden.
- Bij langere bewaring (> 3 maanden) regelmatig de algemene toestand van alle bestanddelen en van de verpakking controleren. Indien nodig verbeteren of vernieuwen.

4. Specificaties

4.1 Overzicht van onderdelen

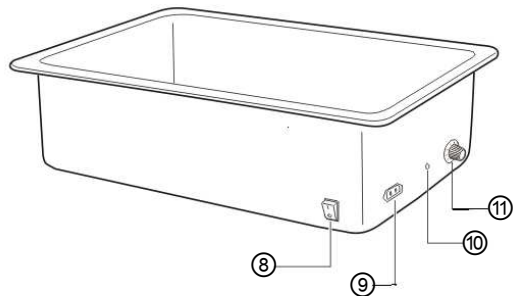


500830



500840

- ① Netsnoer
- ② Frame
- ③ Waterreservoir
- ④ GN-reservoir
- ⑤ Deksel
- ⑥ Tussenplaat
- ⑦ Soepreservoir met deksel
- ⑧ **AAN-/UIT**-schakelaar
- ⑨ Stekker
- ⑩ Controlelampje opwarmen
- ⑪ Temperatuurregeling



4.2 Technische Gegevens

Omschrijving	Elektrische Chafing Dish 1/1 GN, 100 mm diep*	Elektrisch soepenstation met 2 soepreservoirs 4 l
Art.-nr.:	500830	500840
Uitvoering:	Chroomnikkelstaal, waterreservoir: kunststof, zwart	
Temperatuurregeling:	1 – 8	
Aansluitwaarde:	2,2 kW / 230 V~ 50 Hz	
Afmetingen:	B 636 x D 357 x H 287 mm	B 630 x D 360 x H 460 mm
Gewicht:	6,2 kg	7,0 kg
Accessoires:	1 dekselhouder	1 dekselhouder, 2 scheplepels

Wijzigingen voorbehouden!

* ook 2 x 1/2 GN of 3 x 1/3 GN-reservoirs met een diepte van 100 mm zijn geschikt (niet meegeleverd)

5. Installatie en bediening

5.1 Veiligheidsvoorschriften



WAARSCHUWING! Gevaar voor elektrische schokken!

Het apparaat mag uitsluitend aangesloten worden op correct geïnstalleerde, enkelvoudige gearde stopcontacten.

Haal de voedingskabel nooit uit het stopcontact door aan de kabel te trekken maar pak altijd de stekker beet.

- Let erop dat de voedingskabel niet in contact komt met warmtebronnen en scherpe randen. Laat de voedingskabel niet van de tafel of het aanrecht naar beneden hangen. Zorg ervoor dat niemand op de kabel kan stappen of erover kan struikelen.
- De voedingskabel niet knikken, pletten of knopen en altijd volledig uitrollen.
- Plaats het apparaat of andere voorwerpen nooit op de voedingskabel.
- De kabel niet onder tapijt of andere warmte-isolatie leggen. De kabel niet afdekken. De kabel weghouden van het werkvlak en niet in water onderdompelen.
- Gebruik het apparaat niet als het niet juist functioneert, beschadigd is of is gevallen.

- Gebruik uitsluitend accessoires en onderdelen die door de fabrikant worden aanbevolen. De garantie vervalt als er andere accessoires worden gebruikt, ze kunnen gevaarlijk zijn voor de gebruiker, schade aan het apparaat veroorzaken en leiden tot lichamelijke letsel.
- Het apparaat niet bewegen of kantelen terwijl het in werking is.

5.2 Installatie en aansluiting

- Pak het apparaat uit en verwijder al het verpakkingsmateriaal.
- Plaats het apparaat op een vlakke, stabiele ondergrond die het gewicht van het apparaat kan dragen en die niet gevoelig is voor warmte.
- Zet het apparaat **nooit** dicht bij de rand van de tafel om omkiepen of vallen te voorkomen.
- Plaats het apparaat **nooit** in een vochtige of natte omgeving.
- Plaats het apparaat niet in de buurt van open vuur, elektrische kachels, verwarmingsketels of andere warmtebronnen.



WAARSCHUWING! Gevaar voor elektrische schokken!

Ondeskundige installatie van het apparaat kan verwondingen veroorzaken!

Vergelijk de installatiegegevens van het lokale stroomnetwerk met de technische gegevens van het apparaat (zie typeschild).

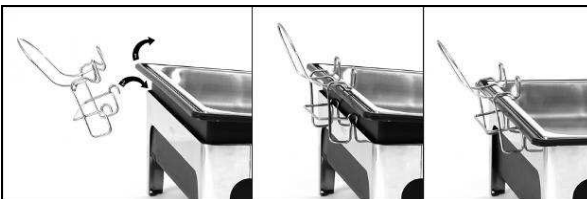
Het apparaat alleen aansluiten als bovenstaande gegevens overeenkomen!

De veiligheidsvoorschriften in acht nemen!

- De stroomkring van het stopcontact moet met minimaal 16A beveiligd zijn. Verbind het apparaat uitsluitend rechtstreeks met het wandstopcontact. Gebruik van verlengsnoeren en verdeelstekkers is verboden.
- Plaats het apparaat zodanig dat de stekker altijd bereikbaar is om het apparaat indien nodig snel uit te kunnen schakelen.

5.3 Bediening

- Reinig het apparaat grondig voor het eerste gebruik (zie hoofdstuk 6.2 “Reiniging”).
- Plaats het waterreservoir in het frame.
- Breng de meegeleverde dekselhouder op het apparaat aan (zie afbeelding hieronder).



- Vul het waterreservoir tot aan de waterpeilmarkering.



OPGELET!

Gebruik het apparaat nooit zonder water! Zorg er voor dat de waterpeilmarkering niet wordt onderschreden. Vul niet met te veel water, omdat de voedingsreservoirs anders gaan drijven.



AANWIJZING!

Vul het waterreservoir met warm water, op die manier spaart u tijd en energie!

- Breng de gewenste warme spijzen in de geschikte GN-reservoirs (of soepkommen) en plaats deze in het waterreservoir.



OPGELET! Gevaar op verbranden!

**Zorg er voor dat er tijdens het gebruik geen vloeistoffen kunnen gaan spatten!
Vul, om letsels te vermijden, de voedingsreservoirs niet te hoog!**

- Sluit het apparaat aan op een geschikt stopcontact.



OPGELET!

Het netsnoer steeds eerst in de aansluiting op het apparaat steken, en pas daarna in het stopcontact!

- Het apparaat is nu klaar voor het warm houden van spijzen.
- Leg het deksel op het voedingsreservoir
- Schakel het apparaat in met de **AAN-UIT**. Het rode controlelampje bij de schakelaar licht op.
- De temperatuurregeling van het apparaat gebeurt via de temperatuurregeling (stappen 1 – 8). De hoogste temperatuurinstelling bereikt u door het verdraaien van de temperatuurregeling in uurwerkwijzerzin op stand 8. Het water in het reservoir wordt bij deze instelling verwarmd tot op ong. 85 °C. Tijdens het opwarmen licht de rode verwarmingscontrolelamp naast de temperatuurregelaar op. Deze dooft van zodra de ingestelde temperatuur bereikt is. Als de temperatuur in het waterreservoir met ongeveer 10 °C daalde, licht het controlelampje opnieuw op en wordt het water in het waterreservoir terug opgewarmd tot op de ingestelde temperatuur.
- Als een lage temperatuur voor de spijzen gewenst is, dan kiest u een instelling beneden 8, en draait u de temperatuurregelaar in tegenuurwerkwijzerzin.
- Door het verwarmen van het water in het waterreservoir worden de spijzen in de GN-reservoirs / soepkommen warm gehouden.
- Om warme spijzen uit het reservoir te nemen, neemt u het deksel af, en plaatst u dit op de dekselhouder.



WAARSCHUWING! Gevaar op verbranden!

Bij het afnemen van spijzen kunnen warme dampen ontsnappen; wees bij het afnemen van het deksel zeer voorzichtig.

- Serveer de warme spijzen, en leg daarna het deksel terug op om temperatuurverliezen te vermijden.
- Na gebruik eerst de stekker uit het stopcontact trekken, en pas daarna het snoer uit het apparaat trekken.
- Als u het apparaat niet meer gebruikt het water uit het waterreservoir verwijderen. Laat het water afkoelen voor u het verwijdert! **Gevaar op verbranden!**

6. Reiniging en onderhoud

6.1 Veiligheidsvoorschriften

- Zowel voor reiniging als voor reparatie onderbreek voordat u het apparaat de stroomtoevoer en het apparaat laten afkoelen.
- Gebruik geen bijtende reinigingsmiddelen en zorg ervoor, dat er geen water in het apparaat komt.
- Het is **niet** toegestaan het apparaat, de kabel of de stekker in water of een andere vloeistof onder te dompelen, om elektrische schokken te vermijden.



OPGELET!

Het apparaat is niet geschikt voor het direct uitspoelen met een waterstraal. Daarom is het niet toegestaan het apparaat met een hogedruk waterstraal te reinigen!

6.2 Reiniging

- Reinig het apparaat regelmatig.
- Het waterreservoir en het frame, de dekselhouder grondig met een mild reinigingsmiddel en een zachte doek afvegen.
- Reinig de GN-reservoirs/soepkommen, de deksels en de scheplepels met warm water en een mild reinigingsmiddel. Spoel na met helder water en droog af met een zachte doek.
- Allen zachte doekjes gebruiken en **nooit** gebruik maken van schurende afwasmiddelen, die het metaal zouden kunnen beschadigen.
- Na het reinigen met zachte, droge doek afdrogen en de verwarmingsplaat polijsten.
- Bij intensief gebruik regelmatig kalkaanslag van de bodem van het waterreservoir verwijderen. Gebruik hiervoor azijn of een speciale ontkalker.

6.3 Veiligheidsvoorschriften voor onderhoud

- Controleer de voedingskabel regelmatig op beschadigingen. Het apparaat nooit gebruiken wanneer de voedingskabel beschadigd is. Laat een beschadigde voedingskabel vervangen door de servicedienst of een gekwalificeerde elektricien om gevaar te voorkomen.
- Bij schade en storingen neemt u contact op met uw verkoper of onze Klantenservice.
- Onderhoud- en reparatiewerkzaamheden mogen alleen door gekwalificeerde vaklui worden uitgevoerd, onder gebruikmaking van originele reserveonderdelen en accessoires. **Probeer u nooit zelf het apparaat te repareren!**

7. Afvalverwijdering

Oude apparaten

Het gebruikte apparaat moet worden verwijderd in overeenstemming met in uw land geldende voorschriften. Aanbevolen wordt om contact op te nemen met een bedrijf dat gespecialiseerd is in verwijdering.



WAARSCHUWING!

Om misbruik en de daaraan verbonden gevaren te voorkomen, maakt u uw oude apparaat vóór de verwijdering onbruikbaar. Het apparaat uit het stopcontact halen en de aansluitkabel uit het apparaat verwijderen.



AANWIJZING!



Bij de verwijdering van het apparaat dient u de in uw land geldende voorschriften in acht te nemen.

Bartscher GmbH
Franz-Kleine-Str. 28
D-33154 Salzkotten
Germany

Tel.: +49 (0) 5258 971-0
Fax: +49 (0) 5258 971-120

POLSKI
Tłumaczenie
oryginalnej instrukcji obsługi



Przed rozpoczęciem użytkowania należy przeczytać instrukcję obsługi, a następnie przechowywać ją w dostępnym miejscu!

1. Informacje ogólne	122
1.1 Informacje dotyczące instrukcji obsługi	122
1.2 Wyjaśnienie symboli.....	122
1.3 Odpowiedzialność i gwarancja	123
1.4 Ochrona praw autorskich	123
1.5 Deklaracja zgodności	123
2. Bezpieczeństwo	124
2.1 Informacje ogólne.....	124
2.2 Wskazówki bezpieczeństwa dla użytkownika urządzenia	124
2.3 Użytkowanie zgodnie z przeznaczeniem.....	125
3. Transport, opakowanie i magazynowanie.....	126
3.1 Kontrola dostawy	126
3.2 Opakowanie	126
3.3 Magazynowanie	126
4. Parametry techniczne	127
4.1 Zestawienie podzespołów urządzenia	127
4.2 Dane techniczne.....	128
5. Instalacja i obsługa	128
5.1 Wskazówki dotyczące bezpieczeństwa.....	128
5.2 Ustawienie i podłączenie.....	129
5.3 Obsługa.....	129
6. Czyszczenie i konserwacja.....	131
6.1 Wskazówki dotyczące bezpieczeństwa.....	131
6.2 Czyszczenie	131
6.3 Wskazówki bezpieczeństwa dotyczące konserwacji	132
7. Utylizacja.....	132

Bartscher GmbH
 Franz-Kleine-Straße 28
 D-33154 Salzkotten
 Niemcy

Tel.: +49 (0) 5258 971-0
 Faks: +49 (0) 5258 971-120

1. Informacje ogólne

1.1 Informacje dotyczące instrukcji obsługi

Niniejsza instrukcja obsługi zawiera opis instalacji urządzenia, jego obsługi oraz konserwacji i służy jako ważne źródło informacji oraz poradnik. Znajomość i przestrzeganie wszystkich zawartych w niej wskazówek dotyczących bezpieczeństwa i obsługi stanowi warunek bezpiecznej i prawidłowej pracy z urządzeniem.

Ponadto należy przestrzegać lokalnych przepisów dotyczących zapobiegania wypadkom oraz zasad BHP.

Instrukcja obsługi stanowi integralny element urządzenia i należy ją przechowywać w pobliżu urządzenia, aby osoby instalujące urządzenie, prowadzące prace konserwacyjne i obsługujące lub czyszczące urządzenie miały do niej stały dostęp.

1.2 Wyjaśnienie symboli

Ważne wskazówki dotyczące bezpieczeństwa oraz kwestii technicznych oznaczono w niniejszej instrukcji obsługi odpowiednimi symbolami. Wskazówek tych należy bezwzględnie przestrzegać, aby uniknąć ewentualnych wypadków, uszczerbku na życiu i zdrowiu osób oraz szkód rzeczowych.



UWAGA!

Symbol ten oznacza zagrożenia mogące prowadzić do powstania obrażeń ciała. Należy bezwzględnie i skrupulatnie przestrzegać niniejszych wskazówek BHP, a w odpowiednich sytuacjach zachować szczególną ostrożność.



NIEBEZPIECZEŃSTWO! Zagrożenie prądem elektrycznym!

Symbol ten zwraca uwagę na zagrożenia prądem elektrycznym. Ignorowanie wskazówek dotyczących bezpieczeństwa stwarza niebezpieczeństwo odniesienia obrażeń ciała lub utraty życia.



OSTRZEŻENIE!

Tym symbolem oznaczono wskazówki, których ignorowanie może, w konsekwencji, doprowadzić do uszkodzenia urządzenia, jego nieprawidłowego działania lub / i awarii.



WSKAZÓWKA!

Ten symbol wskazuje na porady oraz informacje istotne dla efektywnej i bezpiecznej pracy urządzenia.



UWAGA! Gorąca powierzchnia!

Symbol ostrzega przed gorącą powierzchnią urządzenia podczas jego pracy. Lekceważenie ostrzeżenia grośnie poparzeniem!

1.3 Odpowiedzialność i gwarancja

Wszystkie informacje zawarte w niniejszej instrukcji obsługi zostały zestawione przy uwzględnieniu obowiązujących przepisów, aktualnej wiedzy konstruktorskiej i inżynierskiej oraz naszej wiedzy, a także naszych wieloletnich doświadczeń.

Również tłumaczenia instrukcji obsługi zostały wykonane jak najbardziej rzetelnie. Nie możemy jednak przejąć odpowiedzialności za ewentualne błędy w tłumaczeniu. Wersją rozstrzygającą jest załączona instrukcja obsługi w języku niemieckim.

W przypadku zamówienia modeli specjalnych lub opcji dodatkowych, oraz w sytuacji zastosowania najnowszych zdobyczy wiedzy technicznej, dostarczone urządzenie może różnić się od objaśnień oraz rysunków zawartych w niniejszej instrukcji obsługi.



WSKAZÓWKA!

Przed rozpoczęciem wszelkich czynności związanych z urządzeniem, zwłaszcza przed jego uruchomieniem, należy uważnie przeczytać niniejszą instrukcję obsługi!

Producent **nie ponosi odpowiedzialności** za szkody i usterki wynikające z:

- nieprzestrzegania wskazówek dotyczących obsługi i czyszczenia;
- użytkowania niezgodnego z przeznaczeniem;
- wprowadzania zmian przez użytkownika;
- zastosowania niedopuszczonych części zamiennych.

Zastrzegamy sobie prawo do wprowadzania zmian technicznych w produkcie, służących poprawie właściwości użytkowych urządzenia oraz jego ulepszaniu.

1.4 Ochrona praw autorskich

Niniejsza instrukcja obsługi oraz zawarte w niej teksty, rysunki, zdjęcia i inne elementy podlegają ochronie prawem autorskim. Bez uzyskania pisemnej zgody producenta, zabrania się powielania treści instrukcji obsługi w jakiegokolwiek formie i w jakikolwiek sposób (także fragmentów), oraz wykorzystywania lub / i przekazywania jej zawartości osobom trzecim. Naruszenia powyższego skutkują obowiązkiem wypłaty odszkodowania. Zastrzegamy sobie prawo do dochodzenia dalszych roszczeń.



WSKAZÓWKA!

Dane, teksty, rysunki, zdjęcia i inne opisy zawarte w niniejszej instrukcji, podlegają ochronie prawem autorskim oraz prawem ochrony własności przemysłowej. Każde nadużycie w jej wykorzystaniu jest karalne.

1.5 Deklaracja zgodności

Urządzenie spełnia aktualnie obowiązujące normy oraz wytyczne Unii Europejskiej. Powyższe potwierdzamy w Deklaracji Zgodności WE.

W razie potrzeby chętnie prześlemy Państwu odpowiednią Deklarację Zgodności.

2. Bezpieczeństwo

Niniejszy rozdział zawiera zarys informacji, dotyczących wszystkich istotnych aspektów związanych z bezpieczeństwem.

Ponadto poszczególne rozdziały zawierają konkretne wskazówki (oznaczone symbolami), dotyczące bezpieczeństwa i mające zapobiegać powstawaniu zagrożeń. Należy także przestrzegać informacji z piktogramów, tabliczek oraz napisów umieszczonych na urządzeniu i zadbać o to, aby były one czytelne. Przestrzeganie wszystkich wskazówek dotyczących bezpieczeństwa gwarantuje optymalną ochronę oraz bezpieczną i bezawaryjną pracę urządzenia.

2.1 Informacje ogólne

Urządzenie zostało wykonane wg aktualnie uznanych zasad techniki. Jednakże urządzenie może stanowić źródło zagrożeń, jeśli będzie używane niewłaściwie lub niezgodnie z jego przeznaczeniem.

Znajomość treści zawartych w instrukcji obsługi jest jednym z warunków koniecznych do unikania zagrożeń oraz błędów, a tym samym pozwala na bezpieczne i bezawaryjne użytkowanie urządzenia.

O ile nie uzyskano wyraźniej zgody producenta, zabrania się dokonywać jakichkolwiek zmian lub modyfikacji urządzenia, aby uniknąć ewentualnych zagrożeń i zapewnić optymalne działanie.

Urządzenie wolno używać tylko wtedy, gdy jego stan techniczny nie budzi zastrzeżeń i pozwala na bezpieczną pracę.

2.2 Wskazówki bezpieczeństwa dla użytkownika urządzenia

Dane dotyczące bezpieczeństwa pracy odnoszą się do obowiązujących w momencie wyprodukowania urządzenia zarządzeń Unii Europejskiej.

Jeżeli urządzenie użytkowane jest komercyjnie, użytkownik jest zobowiązany podczas całego okresu użytkowania urządzenia do ustalania zgodności podanych środków bezpieczeństwa pracy z aktualnym stanem regulacji i do przestrzegania nowych przepisów. Poza Unią Europejską przestrzegać należy obowiązujących w miejscu użytkowania przepisów miejscowych i przepisów dotyczących bezpieczeństwa pracy.

Obok przepisów bezpieczeństwa pracy w tej instrukcji obsługi przestrzegać też należy ogólnie obowiązujących przepisów BHP oraz obowiązujących przepisów ochrony środowiska w miejscu użytkowania urządzenia.



OSTRZEŻENIE!

- Urządzenie może być użytkowane przez **dzieci od 8 roku życia**, jak również przez osoby z ograniczonymi zdolnościami fizycznymi, sensorycznymi, umysłowymi oraz o niewielkim doświadczeniu i/lub wiedzy, jeśli pozostają pod nadzorem lub zostały poinstruowane odnośnie bezpiecznego użytkowania urządzenia i zrozumiały wynikające z tego zagrożenia.
- **Dzieci** nie powinny się bawić urządzeniem.

- Czyszczenia i **konserwacji użytkowej nie mogą** przeprowadzać **dzieci**, chyba, że ukończyły one 8 lat i pozostają pod nadzorem.
- **Dzieci poniżej 8 roku** życia nie mogą znajdować się w pobliżu urządzenia i przewodu przyłączeniowego.
- Prosimy o zachowanie niniejszej instrukcji obsługi. Gdy urządzenie zostanie przekazane osobie trzeciej, wówczas należy jej przekazać także niniejszą instrukcję obsługi.
- Wszystkie osoby, które użytkują urządzenie, muszą uwzględniać zalecenia i wskazówki zawarte w niniejszej instrukcji obsługi.
- Urządzenie należy użytkować wyłącznie w pomieszczeniach zamkniętych.

2.3 Użytkowanie zgodnie z przeznaczeniem

Urządzenie pracuje bezpiecznie tylko wtedy, kiedy jest używane zgodnie ze swoim przeznaczeniem.

Wszelka ingerencja w urządzenie, jego montaż oraz prace konserwacyjne, musi wykonywać odpowiedni serwis specjalistyczny.

Urządzenie jest przeznaczone do użytkowania w gospodarstwie domowym i tym podobnych miejscach, jak na przykład:

- w kuchniach dla pracowników w sklepach, biurach lub innych miejscach działalności usługowej;
- w nieruchomościach poza mieszkich;
- przez klientów w hotelach, motelach i tym podobnych lokalach mieszkalnych;
- w lokalach Bed & Breakfast.

Podgrzewacz do potraw oraz **podgrzewacz do zup** służą **wyłącznie** do utrzymywania stałej temperatury potraw.

Podgrzewacza do potraw i podgrzewacza do zup nie stosować do:

- przygotowywania potraw;
- podgrzewania lub gotowania wody;
- podgrzewania lub gotowania płynów zawierających cukier, słodzik, kwas, tóg lub alkohol;
- podgrzewania i gotowania płynów i innych substancji łatwopalnych, szkodliwych dla zdrowia lub szybko przechodzących w stan lotny.



OSTRZEŻENIE!

Stosowanie urządzenia w celu różnym lub odbiegającym od jego normalnego przeznaczenia jest zabronione i uznawane za użytkowanie niezgodne z przeznaczeniem.

Wyklucza się jakiegokolwiek roszczenia wobec producenta lub / i jego pełnomocników z tytułu szkód powstałych wskutek użytkowania urządzenia niezgodnie z jego przeznaczeniem.

Odpowiedzialność za szkody powstałe w czasie użytkowania urządzenia w sposób niezgodny z jego przeznaczeniem ponosi tylko i wyłącznie użytkownik.

3. Transport, opakowanie i magazynowanie

3.1 Kontrola dostawy

Po dotarciu dostawy należy niezwłocznie sprawdzić, czy urządzenie jest kompletne i czy nie zostało uszkodzone podczas transportu. W przypadku stwierdzenia widocznych uszkodzeń transportowych, należy odmówić przyjęcia urządzenia lub dokonać przyjęcia warunkowego.

Zakres szkody należy wpisać do dokumentów przewozowych / listu przewozowego spedytora. Następnie należy zgłosić reklamację.

Ukryte szkody należy zgłosić bezpośrednio po ich stwierdzeniu, gdyż roszczenia odszkodowawcze można zgłaszać tylko w ramach obowiązujących terminów reklamacji.

3.2 Opakowanie

Prosimy nie wyrzucać kartonu od urządzenia. Może on być potrzebny do przechowywania urządzenia, przy przeprowadzce lub podczas wysyłki urządzenia do naszego punktu serwisowego w razie wystąpienia ewentualnych uszkodzeń. Przed uruchomieniem urządzenia należy całkowicie usunąć z niego zewnętrzny i wewnętrzny materiał opakowaniowy.



WSKAZÓWKA!

Przy utylizacji opakowania należy przestrzegać przepisów obowiązujących w danym kraju. Materiały opakowaniowe nadające się do powtórnego użytku, należy wprowadzić do recyklingu.

Prosimy sprawdzić, czy urządzenie oraz akcesoria są w komplecie. Jeżeli brakowałoby jakiś części, prosimy skontaktować się z naszym Działem Obsługi Klienta.

3.3 Magazynowanie

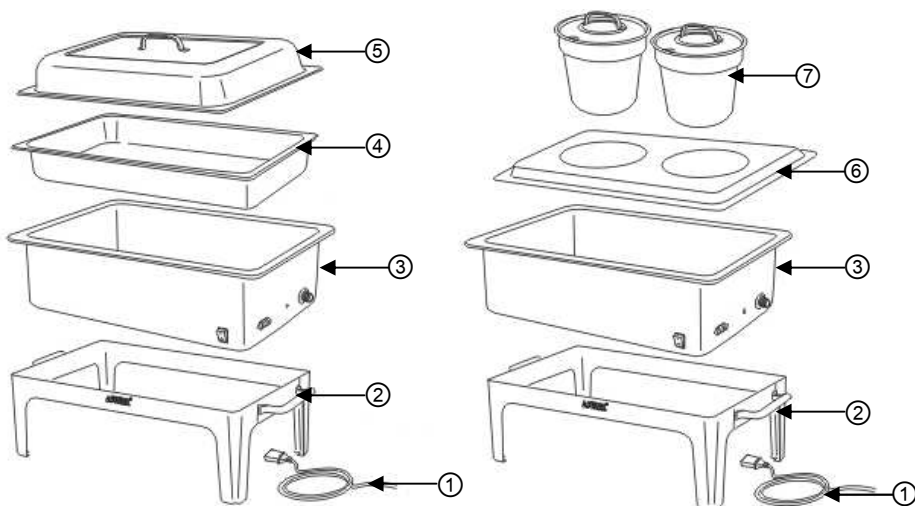
Opakowanie należy pozostawić zamknięte do momentu instalacji urządzenia, a podczas przechowywania należy stosować się do oznaczeń dotyczących sposobu ustawienia i magazynowania opakowania.

Opakowane urządzenia należy przechowywać zawsze zgodnie z poniższymi warunkami:

- nie składować na wolnym powietrzu,
- przechowywać w suchym pomieszczeniu, chroniąc przed kurzem,
- nie wystawiać na działanie agresywnych środków,
- chronić przed działaniem promieni słonecznych,
- unikać wstrząsów mechanicznych,
- w przypadku dłuższego magazynowania (powyżej trzech miesięcy), regularnie kontrolować stan wszystkich części oraz opakowania, w razie konieczności urządzenie odświeżyć i odnowić.

4. Parametry techniczne

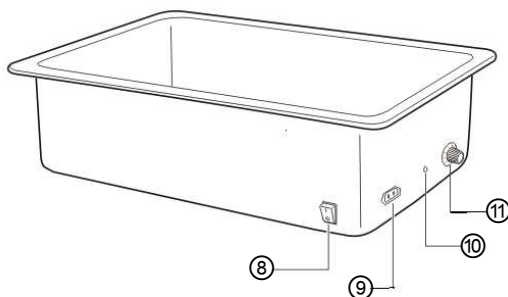
4.1 Zestawienie podzespołów urządzenia



500830

500840

- ① Kabel zasilający
- ② Stojak
- ③ Pojemnik na wodę
- ④ Pojemnik GN
- ⑤ Pokrywa
- ⑥ Płyta pośrednia
- ⑦ Kociołki na zupę z pokrywkami
- ⑧ **Włącznik / wyłącznik**
- ⑨ Wtyczka urządzenia
- ⑩ Lampka kontrolna nagrzewania
- ⑪ Regulator temperatury



4.2 Dane techniczne

Nazwa	Elektryczny podgrzewacz do potraw 1/1 GN, głębokość 100 mm*	Elektryczny podgrzewacz do zup z dwoma kociołkami o poj. 4 l
Nr art.:	500830	500840
Wersja:	Stal chromowo-niklowa, pojemnik na wodę: tworzywo sztuczne, czarne	
Regulacja temp.:	1 – 8	
Moc przyłączowa:	2,2 kW / 230 V~ 50 Hz	
Wymiary (mm):	szer. 636 x gł. 357 x wys. 287	szer. 630 x gł. 360 x wys. 460
Waga:	6,2 kg	7,0 kg
Akcesoria:	1 uchwyt na pokrywy	1 uchwyt na pokrywy 2 chochle

Zastrzega się prawo do wprowadzenia zmian!

* nadaje się również do pojemników 2 x 1/2 GN lub 3 x 1/3 GN o głębokości 100 mm (nie należą do zakresu dostawy)

5. Instalacja i obsługa

5.1 Wskazówki dotyczące bezpieczeństwa



NIEBEZPIECZEŃSTWO! Zagrożenie prądem elektrycznym!

Urządzenie może pracować tylko podłączone do prawidłowo zainstalowanego gniazda pojedynczego z uziemieniem.

Przewodu zasilającego nie należy odłączać ciągnąc za kabel, zawsze należy chwycić za obudowę wtyczki.

- Nie dopuszczać do kontaktu przewodu zasilającego ze źródłami ciepła i ostrymi krawędziami. Przewód zasilający nie powinien zwisać ze stołu lub innego blatu. Należy uważać, aby nikt nie mógł nadepnąć na kabel lub potknąć się o niego.
- Kabel zasilający nie może być zagięty, zagnieciony, splątany, zawsze musi być całkowicie rozwinięty.
- Nigdy nie stawiać urządzenia lub innych przedmiotów na kablu zasilającym.
- Przewodu nie wolno układać na wykładzinie dywanowej ani na innych materiałach termoizolacyjnych. Przewodu nie wolno zakrywać. Przewód należy trzymać z dala od obszaru roboczego i nie wolno zanurzać go w wodzie.
- Nie należy używać urządzenia, jeśli jest ono niesprawne lub uszkodzone, albo spadło na podłogę.

- Nie należy używać akcesoriów ani części zamiennych, które nie są zalecane przez producenta. Może to prowadzić do powstania sytuacji niebezpiecznych dla użytkownika, urządzenie może ulec uszkodzeniu lub spowodować uszczerbek na zdrowiu i życiu osób, a ponadto skutkuje to utratą gwarancji.
- Nie przesuwając i nie przechylać urządzenia podczas pracy.

5.2 Ustawienie i podłączenie

- Rozpakować urządzenie i usunąć materiał opakowaniowy.
- Ustawić urządzenie w bezpiecznym miejscu o nośności wystarczającej dla ciężaru urządzenia i niewrażliwym na ciepło.
- **Nigdy** nie ustawiać urządzenia przy krawędzi stołu, aby nie dopuścić do przechylenia lub upadku.
- **Nigdy** nie należy ustawiać urządzenia w wilgotnym lub mokrym otoczeniu.
- Nie ustawiać urządzenia w pobliżu stanowisk z otwartym ogniem, pieców elektrycznych, pieców grzewczych lub innych źródeł ciepła.



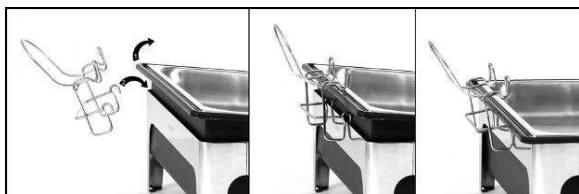
NIEBEZPIECZEŃSTWO! Zagrożenie prądem elektrycznym!

W przypadku niewłaściwej instalacji, urządzenie może spowodować obrażenia ciała. Przed instalacją urządzenia, należy porównać parametry prądu miejscowej sieci z parametrami zasilania urządzenia (patrz tabliczka znamionowa). Urządzenie podłączyć tylko, jeżeli powyższe dane są ze sobą zgodne! Należy przestrzegać wskazówek dotyczących bezpieczeństwa!

- Obwód prądowy gniazdka elektrycznego musi mieć zabezpieczenie co najmniej 16A. Podłączanie wyłącznie bezpośrednio do gniazdka ściennego, zabrania się stosowania rozgałęźników lub gniazdek wielowejściowych.
- Urządzenie należy ustawić tak, aby wtyczka była dostępna w celu szybkiego odłączenia urządzenia, jeśli zajdzie taka potrzeba.

5.3 Obsługa

- Przed pierwszym użyciem dokładnie wyczyścić urządzenie (patrz rozdział 6.2 „Czyszczenie”).
- Następnie umieścić pojemnik na wodę na stojaku.
- Doczepić załączony uchwyt na pokrywy (patrz rysunek poniżej).



- Napełnić pojemnik wodą do oznaczonego poziomu.



OSTRZEŻENIE!

Pod żadnym pozorem nie użytkować urządzenia bez wody!

Upewnić się, że poziom wody w pojemniku nie przekracza linii oznaczenia.

Pojemniki z potrawami muszą stać stabilnie. Z tego względu nie należy napełniać pojemnika zbyt dużą ilością wody.



WSKAZÓWKA!

Pojemnik napełniać ciepłą wodą – dzięki temu zaoszczędza się czas i energię!

- Umieścić w odpowiednim pojemniku GN lub kociołku ciepłą potrawę i wstawić do pojemnika z wodą.



OSTRZEŻENIE! Niebezpieczeństwo poparzenia!

Dopilnować, by podczas eksploatacji urządzenia płynne potrawy lub woda nie wylewały się z pojemników. Aby uniknąć urazów, nie umieszczać w podgrzewaczu przepelnionych pojemników!

- Podłączyć urządzenie do odpowiedniego pojedynczego gniazdka.



OSTRZEŻENIE!

Kabel zasilający podłączać zawsze najpierw do wtyczki urządzenia, a następnie do gniazdka!

- Urządzenie jest teraz gotowe do podgrzewania potraw.
- Przykryć pojemnik pokrywą.
- Przyciskiem **włącznik / wyłącznik** włączyć urządzenie. Zaświeci się lampka kontrolna zasilania przy włączniku.
- Za pomocą regulatora temperatury ustawić żądaną temperaturę (stopnie 1-8). Aby ustawić na najwyższą temperaturę, przekręcić regulator zgodnie z ruchem wskazówek zegara na pozycję 8. Woda w pojemniku nagrzeje się wówczas do ok. 85 °C. Podczas nagrzewania świeci się czerwona lampka kontrolna przy regulatorze temperatury. Po osiągnięciu żądanej temperatury lampka gaśnie. Gdy temperatura obniży się o ok. 10 °C, lampka kontrolna za świeci się i nastąpi ponowne nagrzewanie wody do ustawionej temperatury.
- By uzyskać mniejszą temperaturę nagrzewania, ustawić regulator poniżej pozycji 8, przekręcając go w kierunku przeciwnym do ruchu wskazówek zegara.
- Podgrzewana woda utrzymuje stałą temperaturę potraw w pojemnikach GN/kociołkach.
- By wyjąć ciepłe potrawy z podgrzewacza, zdjąć pokrywę i odłożyć ją na uchwyt.



UWAGA! Niebezpieczeństwo poparzenia!

Podczas wyciągania potraw z podgrzewacza może wydostawać się gorąca para. Zachować szczególną ostrożność podczas zdejmowania pokrywy.

- W celu uniknięcia spadku temperatury, po wyciągnięciu ciepłych potraw ponownie przykryć podgrzewacz pokrywą.
- Po zakończeniu użytkowania kabel zasilający wyjąć z gniazdka, a następnie odłączyć od urządzenia.
- Jeżeli urządzenie nie będzie więcej używane, opróżnić pojemniki na wodę. Przed opróżnieniem pojemników odczekać do ostygnięcia wody! **Niebezpieczeństwo poparzenia!**

6. Czyszczenie i konserwacja

6.1 Wskazówki dotyczące bezpieczeństwa

- Przed czyszczeniem urządzenia lub rozpoczęciem prac naprawczych, odłączyć dopływ prądu do urządzenia i odczekać, aż ostygnie.
- Nie wolno stosować żadnych żrących detergentów i należy uważać, aby do urządzenia nie przedostała się woda.
- Aby uniknąć porażenia prądem nie wolno **nigdy** zanurzać urządzenia, kabla ani wtyczki w wodzie lub innej cieczy.



OSTRZEŻENIE!

Urządzenie nie jest przystosowane do bezpośredniego spryskiwania strumieniem wody. Dlatego nie wolno używać do czyszczenia urządzenia strumienia wody pod ciśnieniem!

6.2 Czyszczenie

- Urządzenie czyścić regularnie.
- Pojemniki na wodę, stojak i uchwyt na pokrywę czyścić miękką wilgotną ściereczką z dodatkiem łagodnych środków czyszczących.
- Pojemniki GN/kociołki na zupę, pokrywy oraz chochle myć w ciepłej wodzie z dodatkiem delikatnych środków czyszczących. Opłukać czystą wodą i wytrzeć miękką ściereczką.
- Należy stosować wyłącznie miękkie ściereczki i **absolutnie** wystrzegać się ostrych środków czyszczących, które mogłyby porysować metal.
- Po umyciu urządzenia należy wziąć miękką, suchą ściereczkę i osuszyć oraz wypolerować nią powierzchnię podgrzewacza.
- Przy intensywnym użytkowaniu należy regularnie usuwać odkładający się na dnie pojemnika na wodę kamień. Należy stosować w tym celu ocet lub specjalnie środki odkamieniające.

6.3 Wskazówki bezpieczeństwa dotyczące konserwacji

- Okresowo kontrolować przewód zasilający pod kątem uszkodzeń. Nigdy nie użytkować urządzenia z uszkodzonym przewodem zasilającym. Jeśli przewód jest uszkodzony, wówczas w celu uniknięcia zagrożeń należy zlecić jego wymianę zakładowi serwisowemu lub wykwalifikowanemu elektrykowi.
- W razie wystąpienia uszkodzeń lub usterek należy zwrócić się do sklepu specjalistycznego lub do naszego serwisu.
- Prace konserwacyjne i naprawcze mogą prowadzić wyłącznie osoby wykwalifikowane, stosując przy tym oryginalne części zamienne oraz akcesoria.
Nie należy podejmować prób naprawy urządzenia na własną rękę.

7. Utylizacja

Stare urządzenia

Po zakończeniu okresu eksploatacji, stare urządzenie należy poddać utylizacji, zgodnie z obowiązującymi w danym kraju regulacjami. Zalecamy skontaktować się ze specjalistyczną firmą lub nawiązać kontakt z komórką ds. utylizacji we władzach gminy.



UWAGA!

Aby wykluczyć ewentualne nadużycia i związane z tym zagrożenia, należy przed oddaniem urządzenia do utylizacji zadbać o to, by nie dało się go ponownie uruchomić. W tym celu należy odłączyć urządzenie od zasilania i odciąć kabel zasilający.



WSKAZÓWKA!



Podczas utylizacji urządzenia należy postępować zgodnie z właściwymi przepisami państwowymi lub regionalnymi.

Bartscher GmbH
Franz-Kleine-Straße 28
D-33154 Salzkotten
Niemcy

Tel.: +49 (0) 5258 971-0
Faks: +49 (0) 5258 971-120